

JAPANNEXT

JN-24GTM240FHDR 24型ワイド 1920x1080  
HDR 対応 LED ゲーミングモニター

## 取扱説明書



**重要：** ご使用になる前に必ずこの取り扱い説明書をお読みになり  
安全のため正しくお使いください。  
お読み頂きましたら、かならず保管してください。

# もくじ

安全にご使用いただくために.....	2
お手入れと注意点について .....	3
注意.....	3
ようこそ！ .....	3
クイックスタートガイド .....	4
付属品 .....	5
インターフェイス オーディオ出力 .....	5
ディスプレイボタンの説明 .....	6
FREESYNC について.....	6
画面（OSD）メニュー .....	7
画面（OSD）メニュー続き.....	8
HDR について.....	9
故障かなと思ったら .....	10
主な仕様 .....	11
外形寸法図 .....	12
JN 総合お客様サポート.....	13

## 安全にご使用いただくために

- ご使用になる前に、付属している全ての取り扱い説明書を必ずよくお読みください。
- モニターは安定した平面に置いてください。火事や感電の危険の予防のために、高温低温、多湿を避け、埃が溜まらないようにしてください。モニターに水が入ったり、ぬれたりする場所で使用しないでください。
- モニター内部には電圧の高い部分があり、万が一接触してしまいますと重症を負う危険や、火災の原因になる恐れがありますので、モニターのキャビネットは決して開けないでください。
- 電源供給部が破損してしまった場合は、当社サービスセンターあるいは販売店にお問い合わせください。決してご自分での点検や修理を試みないでください。
- ご使用の前に、ケーブルが全て正しく接続されていること、電源コードが損傷していないことをご確認ください。万が一何らかの損傷または不明な点を発見した場合は、直ちに販売店までご連絡ください。
- キャビネット上部または背面にある細長い隙間および開口部は本製品に必要な通風孔です。これらの穴を塞がないでください。適切に通気が施されていない状態で、本製品をヒーター等の熱源の近くまたは上に置くことのないようご注意ください。
- モニターのキャビネット開口部には、異物を入れたり液体をこぼしたりしないでください。破損や故障の原因となります。
- モニターの稼働の際は、本製品のラベルに記載されたタイプの電源を必ずご使用ください。ご家庭の電源タイプが不明な場合は、お住まいの地域の電力会社までお問い合わせください。
- OAタップや延長コードに過度の電流負荷をかけないでください。過重電流は感電を引き起こす恐れがあり大変危険ですのでご注意ください。
- 電力サージによる損傷からディスプレイを守るため、長期にわたって使用しない場合または雷雨時には装置の電源コードを抜いておいてください。
- 本製品の 満足のいく操作性を確保するために、P Cでのご利用の際には、AC100-240V の範囲内の記載がある適切に構成されたソケットを搭載したP Cでのみ、本製品をご利用ください。
- モニターに技術的な問題や不明点が発生した場合は、正規のサービス技師または販売店にお問い合わせください。
- 安全に作業を行う為、アース接続は必ず電源プラグを電源につなぐ前に行ってください。また、アース接続を外す場合は、必ず電源プラグを切り離してから行ってください。(アースコードがついている場合のみ)
- 本製品は24時間連続使用することを前提として設計されておりません。24時間連続して使用しないでください。尚、長期間使用しないときは電源プラグを抜いてください。
- 付属の電源コードは本製品専用となります。その他の機器に使用しないでください。

## 目を大切にしてお使いください

暗い部屋でのご使用、長時間連続でのご使用は目が疲れます。

1時間に5~10分の休憩をし、適度に明るい部屋でご使用ください。

## お手入れと注意点について

本製品のクリーニングを行う前に、電源スイッチを切ってから全てのケーブルや電源コードを抜いておいてください。

### クリーニングの仕方

フロントパネル：清潔な柔らかい布などでやさしく拭いてください。取り難い汚れには液晶パネル専用の中性クリーナーでわずかに湿らせた柔らかい布をご使用ください。

キャビネット：中性クリーナーで湿らせた柔らかい布などで拭いてください。

## 注意

- モニターのお手入れには、アルコールやアセトン入りのクリーナーや洗剤は使用しないでください。必ず液晶モニター専用クリーナーをご使用ください。液体状のクリーナーを画面に直接吹き付けることはしないでください。万が一、クリーナー液がたれてディスプレイ内部に入り込むと、感電や火災を引き起こす恐れがあり大変危険です。液晶パネルは傷つきやすいので固いものでこすったりしないでください。
- モニターを持ち上げたり移動させたりする時は、あらかじめ電源スイッチを切り、全てのケーブルや電源コードを抜いておいてください。モニター設置の際は、正しい方法で持ち上げてください。モニターを持ち上げたり運んだりする際は、本体の縁部分をつかむようにしてください。決してモニターをスタンドやコードで持ち上げないでください。

## 下記に記載された症状は、モニターの正常な状態です。

- ご使用初期において、バックライトの性質により画面にちらつきが起こることがあります。この症状が出た場合には、一度電源を切り再度入れ直してご確認ください。
- デスクトップパターンや表示する色や明るさによっては、画面の輝度にむらがあるように感じることがあります。
- 常時点灯または点灯していない画素が数点ある場合があります。
- 同じ画像を長時間表示すると、別の画像に変えた後でも前の画像の残像が残る場合があります。この場合、ゆっくり画面は回復していきます。または数時間電源をオフにすると直ります。
- 画面がフラッシュしたり真っ黒になったり、あるいは動作しなくなってしまう場合には、決してご自分で修理をせず、サービスセンターまたは販売店にご連絡の上、修理を依頼してください。

## ようこそ！

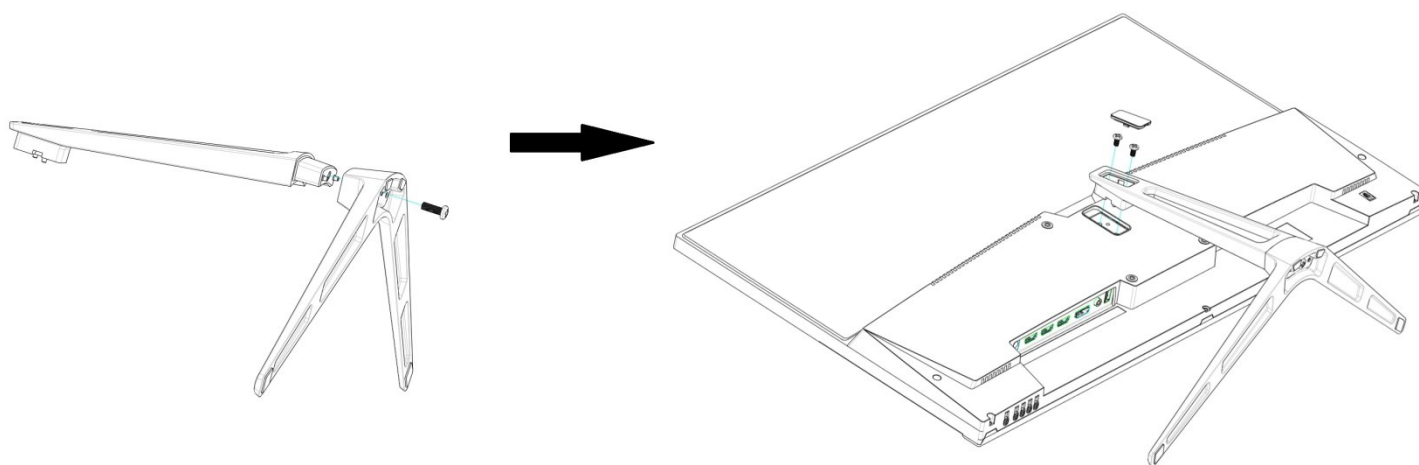
JAPANNEXT の JN-24GTM240FHDR 液晶モニターをお買い上げいただき、誠にありがとうございます。搭載のパネルは FHD (1920x1080) の解像度に対応しています。本来の性能が発揮できるように FHD(1920x1080)の解像度で使用することをおすすめします。FHD 未満の解像度では、本来の性能は発揮できません。

# クイックスタートガイド

## モニターベースの組み立て

**注意** \* 液晶パネルは損傷しやすい為、組み立ての際は十分注意して作業してください。

1. 平らで安定した台の上にやわらかい布を敷き、その上に本体の画面を下にして置きます。
2. スタンドの支柱と台座をネジで取付けます。
3. モニター本体にスタンドを取付けます。
4. モニターとスタンドがしっかり固定されていることを確認し、モニターを立ち上げます。



## コンピュータとの接続

1. モニターおよびコンピュータの電源が OFF になっていることを確認してからケーブルを繋いでください。
2. モニターに電源ケーブルや対応しているケーブル(HDMI,DP) を取り付けます。  
コンピュータにもケーブル(HDMI,DP) を取り付けます。
3. モニターおよびコンピュータの電源を ON にします。

**警告** \* 安全に作業を行う為、アース接続は必ず電源プラグを電源につなぐ前に行ってください。  
(アースリンクがついてる場合のみ)。

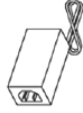
また、アース接続を外す場合は必ず電源プラグをコンセントから抜いてから行ってください

**注意** \* 不具合が発生する場合がありますので、HDMI,DP ケーブルは同時に接続しないでください。1 台のコンピュータに 1 本だけ接続してください。

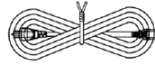
## 付属品



マニュアル



電源アダプター



電源コード

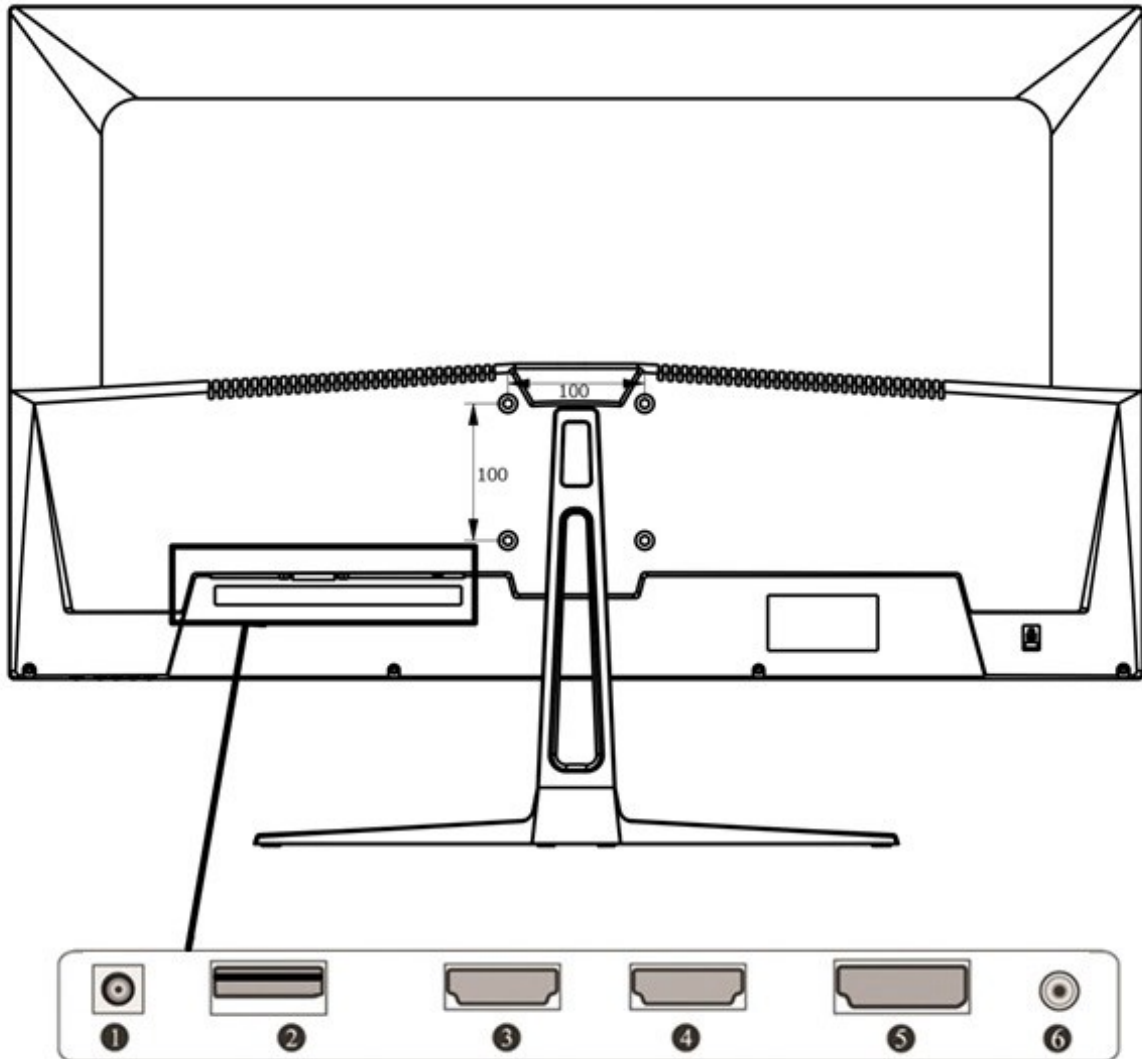


HDMI ケーブル

\*保証書はマニュアル内がない場合は別途ついております。

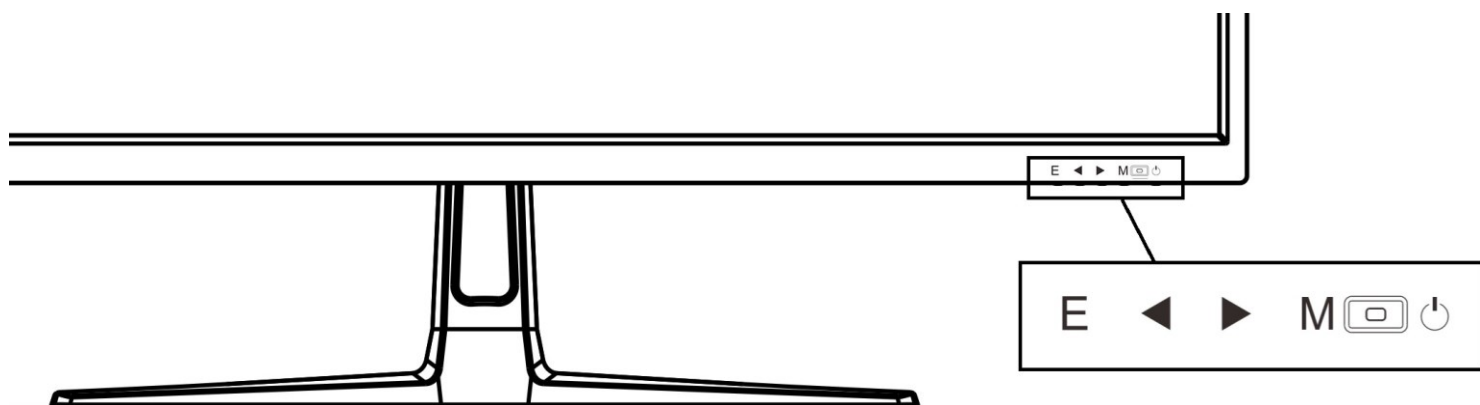
\*付属の電源コードは本製品専用となります。その他の機器に使用しないでください。

## 液晶ディスプレイ背景/オーディオ入出力の仕方



- ① **電源ポート:**電源アダプターを接続しご使用ください。
- ② **USB ポート:**ファームウェア更新用です。
- ③ **HDMI ポート:** HDMI1.4(144hz)対応ポートとなります。
- ④ **HDMI ポート:** HDMI2.0(240hz) 対応ポートとなります。
- ⑤ **DP ポート:** このポートは DisplayPort 交換デバイス専用です。
- ⑥ **オーディオ出力ポート:** イヤホンまたはスピーカーを接続してご使用ください。

## ディスプレイボタンの説明



<b>E</b>	入力ソース(HDMI/DP)を切り替えるには、このボタンを押します。 メニュー画面では、「戻る」またはメニューを閉じます。
<b>&lt;</b>	OSD メニューで選択した項目を切り替えます。 選択されたファンクション値を下げます。 ホットキー：ピクチャーモード
<b>&gt;</b>	OSD メニューで選択した項目を切り替えます。 選択されたファンクション値を上げます。 ホットキー：音量
<b>M</b>	OSD メニューを表示します。 メニュー画面では、項目の「選択」または「決定」に使用します。
<b>電源 LED</b>	LED 青点灯時： モニター正常起動 LED 赤点灯時： モニター待機状態 LED 消灯時： モニター電源オフ状態
<b>⏻</b>	ディスプレイ電源のオン/オフを切り替える際、このボタンを押します。

## FreeSync について

**FreeSync 非対応の製品などについて：**AMD 社製のグラボ以外のグラボなどを使用される場合は freeSync をオフの状態でご使用ください。オンにして使用されますと支障が出る場合があります。

**FreeSync 対応の製品について：**なお、AMD 社製のグラボの中で freeSync 非対応のものもありますので、ご使用出来ない場合はご確認ください。

## 画面 (OSD) メニュー

メニュー	ファンクション	調整数値	コメント
入力	DP		入力ソースを選択
	HDMI 1		
	HDMI 2		
明るさ・コントラスト	明るさ	0-100	明るさを 0~100 の範囲で調整
	コントラスト	0-100	コントラストを 0~100 の範囲で調整
	DCR	Off On	映像に合わせて液晶のバックライトの明るさを調節し、動画再生時やゲームプレイ時のコントラストを向上させる機能
色設定	ガンマ	2.0	ガンマを選択
		2.2	
		2.4	
	ピクチャーモード	スタンダード	ピクチャーモードを選択
		省エネ	
		ムービー	
		ゲーム	
		F P S	
	色温度	R T S	色温度を選択可能
		ノーマル	
		暖色	
		寒色	
		ユーザー (赤/緑/青)	赤・緑・青 各 0-100 の範囲で調整
色相	0-100	色相を 0~100 の範囲で調整	
彩度	0-100	彩度を 0~100 の範囲で調整	
ブルーライト軽減	0/25/50/75/100	ブルーライトを制限 (数値が高いほど軽減されます)	
画質設定	シャープネス	0-100 (10 毎)	シャープネスを調整
	応答速度	Off / High / Middle / Low	応答速度を変更
	ノイズリダクション	Off / High / Middle / Low	ノイズリダクションを変更
	超解像度	Off / High / Middle / Low	超解像度を変更
	Dynamic Luminous Control	Off / On	Dynamic Luminous Control のオン・オフの切替
ディスプレイ設定	アスペクト比	ワイドスクリーン	アスペクト比を変更
		4 : 3	
		1 : 1	
		A u t o	
オーディオ設定	ミュート	Off / On	ミュート (消音) のオン・オフの切替
	ボリューム	0-100	音量を調節



## 画面（OSD）メニューの続き

メニュー	ファンクション	調整数値	コメント
OSD	言語	日本語 / English など	OSDメニューの言語を選択
	OSD水平位置	0-100	OSDメニューの表示位置を左右に移動
	OSD垂直位置	0-100	OSDメニューの表示位置を上下に移動
	OSD透明度	0/20/40/60/80/100	OSDメニューの透明度を変更（値が大きいほど透明）
	OSDタイマー	5-100	OSDメニューの無操作状態での表示時間を変更
	OSD回転	Normal/90/180/270	OSDメニューの表示向きを回転
その他の設定	FreeSync	Off	FreeSync 機能をオンまたはオフにする
		On	
	HDR	Off	HDR 機能を切替
		On	
	MPRT	Off	
		On	
Firmware Update		Firmware の更新に使用（通常は使用しません）	
リセット		工場出荷時の状態にリセット	

※DCR,HDR オン時は、明るさなどの項目を変更出来ません。

※MPRT は動画再生時のぼやけや残像感を低減させる機能です。

リフレッシュレート 100Hz 以上で使用可能です。

FreeSync と同時には使用できません。

# JAPANNEXT HDR10 について

HDR は High Dynamic Range(ハイダイナミック レンジ)の略となります。従来の SDR Standard Dynamic Range(標準ダイナミック レンジ)よりも広範囲の明るさを表現できる表示技術です。

**画面 (OSD) メニューの HDR MODE を AUTO に設定**すると、プレイヤーとコンテンツに互換性がある場合、モニターは自動的に HDR 機能を有効にすることがございます。



Windows10 の設定によっては、HDR が適切に表示できない場合がございます。Windows 10 の HDR に関する設定のオン/オフを確認してください。

設定画面の開き方

[設定] > [システム] > [ディスプレイ]

## HDR 機能は HDR コンテンツのみ有効となります。

Windows10 の HDR 設定をオンにした場合、デスクトップ表示が標準ダイナミック レンジ (SDR) モードに設定した場合より暗くなることがあります。これは、故障ではなくモニターによる HDR 信号と SDR 信号の解釈が異なるためです。

**通常の PC 使用時は HDR 機能をオフにしてご使用ください。**

グラフィックカードのスペックによっては、モニターの HDR に関する機能がオンのときに、写真や文字が正常に表示されない場合がございます。

注：HDR 機能を有効にするには、接続機器やコンテンツが HDR に対応している必要があります。

注：Windows 10 Fall Creators Update (バージョン 1709) でも、グラフィックボードが HDR 対応していない場合は、Windows の HDR に関する設定は表示されません。

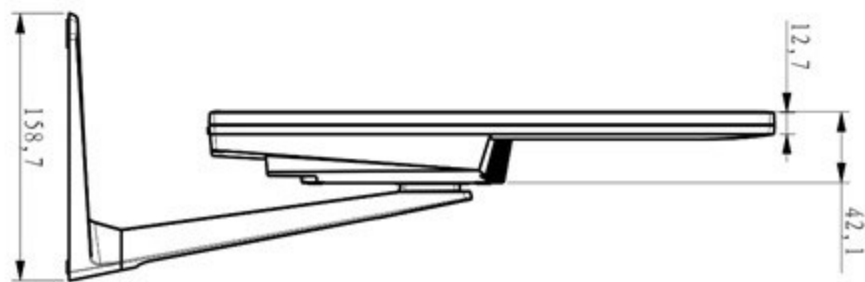
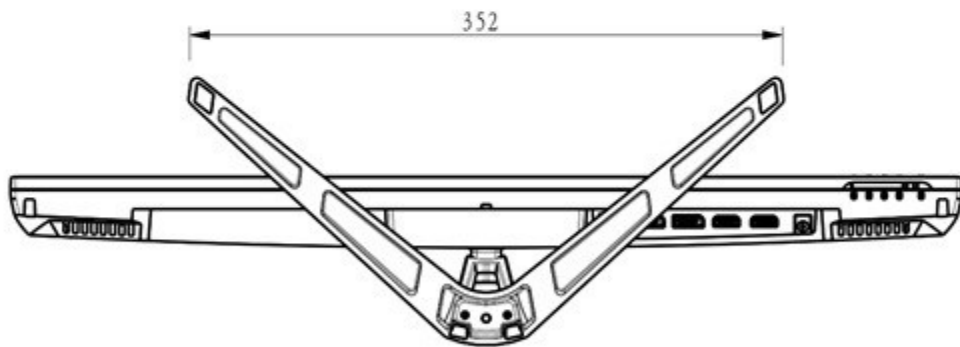
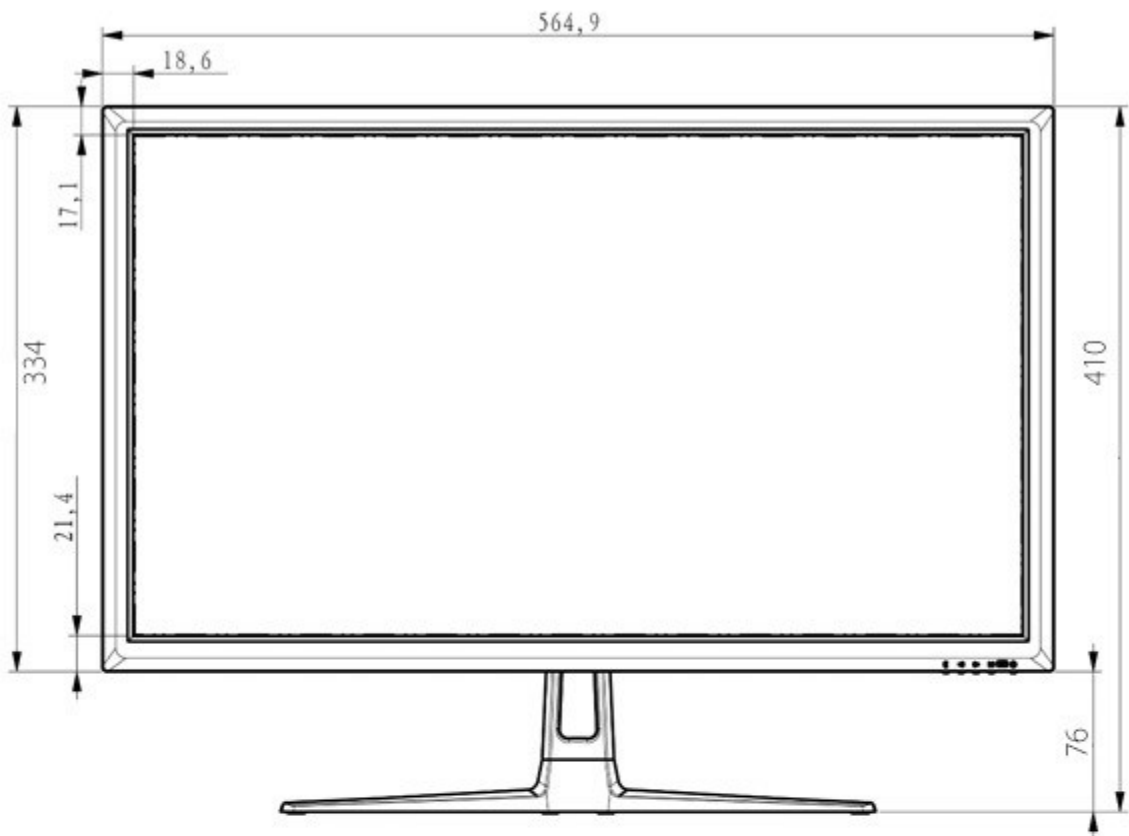
## 故障かなと思ったら

症状	チェックポイント
電源 LED が点灯しない	<ul style="list-style-type: none"> <li>• モニターの電源ボタンを押して、電源が ON になっていますか？</li> <li>• 電源コードがモニター及びコンセントに正しく接続されているかどうか確認してください。</li> </ul>
電源 LED が点灯しているのに画像が出ない	<ul style="list-style-type: none"> <li>• ブランクスクリーンセーバーが起動していませんか？マウスやキーボードを動かしてください</li> <li>• 輝度やコントラストが最小になっていないかを確認してください。</li> <li>• 信号ケーブルがモニターとコンピュータに正しく接続されていることを確認してください。</li> <li>• 信号ケーブルのピンが曲がっていないか、ケーブルが破損していないかを確認してください。</li> <li>• コンピュータの電源が入っていますか？他にモニターがございましたら接続してみて、コンピュータが正しく作動しているかどうか確認してください。</li> <li>• コンピュータの信号タイミングがモニターの仕様に合っていますか？</li> </ul>
画像が乱れている、または映像に波模様が見れる	<ul style="list-style-type: none"> <li>• 信号ケーブルがモニターとコンピュータに正しく接続されていることを確認してください。</li> <li>• 電気障害を引き起こしている可能性のある電気機器をモニターから離してください。</li> <li>• 電圧は正常ですか？→タコ足配線はおやめください。</li> <li>• コンピュータの信号タイミングがモニターの仕様に合っていますか？</li> </ul>
映像の位置が片寄っている 映像のサイズが合わない	<ul style="list-style-type: none"> <li>• コンピュータの解像度は合っていますか。</li> <li>• コンピュータの信号タイミングがモニターの仕様に合っていますか？</li> </ul>
画面が明るすぎる／暗すぎる	<ul style="list-style-type: none"> <li>• 画面（OSD）メニューから明るさとコントラスト設定を調整してください。</li> </ul>
映像がぼやけている、または不鮮明である	<ul style="list-style-type: none"> <li>• PC でディスプレイの解像度をモニターの推奨される画面のネイティブ解像度と同じモードに設定してください。</li> <li>• コンピュータの信号タイミングがモニターの仕様に合っていますか？</li> <li>• 信号ケーブルのピンが曲がっていないか、ケーブルが破損していないかを確認してください。</li> </ul>
映像色彩がおかしい	<ul style="list-style-type: none"> <li>• 信号ケーブルのピンが曲がっていないか、ケーブルが破損していないかを確認してください。</li> <li>• 画面（OSD）メニュー(色温度)で赤/青/緑の色設定を調整してください。</li> <li>• 画面（OSD）メニューから設定をリセットしてください。</li> <li>• コンピュータの信号タイミングがモニターの仕様に合っていますか？</li> </ul>
FHD(1920x1080)が表示されますが、240hz が出ません。	<p>HDMI 利用時、HDMI ケーブルは 2.0 で間違いないでしょうか。DP 利用時、DP 設定は 1.2 になっていますでしょうか。ケーブルは対応していますでしょうか。</p> <p><b>*注意：</b> HDMI ポートは HDMI1 のみ 240hz 対応となります。</p> <p>グラフィックスカードはご利用のポートで 1920x1080@240hz に対応していますか（1920x1080 対応でも、120hz または 144hz までしか対応していない可能性があります）。</p>
音が出ない	<ul style="list-style-type: none"> <li>• コンピュータやオーディオ機器の電源は ON になっていますか？</li> <li>• オーディオケーブルの接続を確認してみてください。</li> <li>• 音量調整が小さくなっていませんか？</li> <li>• Mute (消音) になっていませんか？</li> </ul>
異音がする	<ul style="list-style-type: none"> <li>• ケーブルが正しく接続されていますか？</li> </ul>
FREESYNC について	本マニュアルページ 6 をご確認ください。

## JN-24GTM240FHDR の主な仕様

Monitor Size		JN-24GTM240FHDR
型番/JAN		4589511166024
液晶パネル	パネル種類	TN
	サイズ	24"
	バックライト	ELED edge Type
	輝度	400cd/m2(±10%)
	コントラスト	1000:1
	コントラスト(DCR)	YES
	画素ピッチ	約 0.27mm
	解像度	1920×1080
	アスペクト比	16/9
	応答速度 (最大)	1ms
	視野角	H:170°,V:170° (CR>10)
	表面処理	非光沢
	表示色	16.7M
機能	MHL	NO
	フリッカーフリー (ちらつき軽減)	YES
	ブルーライト軽減モード	YES
	HDCP	YES
	FreeSync2	YES
	HDR10	YES
	MPRT	YES
信号入力コネクタ 及び表示可能最大解像度	HDMI1 (HDMI 2.0)	1920x1080@240Hz
	HDMI2 (HDMI 1.4)	1920x1080@144HZ
	DP1 (DP 1.2)	1920x1080@240HZ
	USB	FIRMWARE 更新のみ
音声	イヤホン (出力)	YES
	スピーカー(内臓)	3W*2
Power	消費電力	通常 ≤ 33W 省エネモード ≤ 22W スタンドバイ ≤0.3W
	AC パワーレンジ	AC 100-240V 50/60Hz
	電源ライト	電源オン:点灯 (青) スタンドバイ:点灯 (赤) 電源オフ : 消灯
環境条件	使用温度条件	5℃~40℃
	使用湿度条件	10%~85%
Physical	外形寸法 (幅 X 奥行 X 高mm)	565 x 159 x 410 スタンドあり 565 x 42 x 334 スタンド抜き
	パッキング (幅 X 奥行 X 高mm)	625 x 120 x 405
	重量(kg)	約 3.9kg
	パッキング総重量(kg)	約 4.8kg
	チルト機能	-15 +5 (±3)
	Kensington ロック	YES
	VESA マウント	100mm×100mm
付属品	HDMI 2.0 Cable	YES
	User Manual	YES
互換性	Windows 7/8/8.1/10/MAC OS	YES

# 外形寸法図 JN-24GTM240FHDR



株式会社 JAPANNEXT 総合お客様サポート

**TEL: 050-5433-5533**

受付時間 10:00~17:00 (定休日: 土日祝祭日)

**MAIL: support@japannext.net**

〒299-4301 千葉県長生郡一宮町一宮 2114-64



株式会社 JAPANNEXT (CS 部) 〒299-4301 千葉県長生郡一宮町一宮 2114-64  
support@japannext.net