

JN-MD-IPS1010HDR

取扱説明書



重要： ご使用になる前に必ずこの取り扱い説明書をお読みになり
安全のため正しくお使いください。
お読み頂きましたら、かならず保管してください。

もくじ

安全にご使用いただくために.....	2
注意.....	2
お手入れと注意点について.....	3
ようこそ！.....	3
接続方法.....	4
付属品.....	6
インターフェース・ディスプレイ側面.....	6
ディスプレイボタンの説明.....	7
画面（OSD）メニュー.....	8
HDRについて.....	9
故障かなと思ったら.....	10
主な仕様.....	12
外形寸法図.....	13
お客様サポート.....	13

安全にご使用いただくために

ご使用になる前に、付属している全ての取り扱い説明書などを必ずよくお読みください。

⚠警告

- モニターは安定した平面に置いてください。火事や感電の危険の予防のために、高温低温、多湿を避け、埃が溜まらないようにしてください。モニターに水が入ったり、ぬれたりする場所で使用しないでください。
- モニター内部には電圧の高い部分があり、万が一接触してしまいますと重傷を負う危険や、火災の原因になる恐れがありますので、モニターのキャビネットは決して開けないでください。
- 電源供給部が破損してしまった場合は、当社サービスセンターあるいは販売店にお問い合わせください。決して自分で点検や修理を試みないでください。
- ご使用前に、ケーブルが全て正しく接続されていること、電源供給用 Type-C ケーブルが損傷していないことをご確認ください。万が一何らかの損傷または不明な点を発見した場合は、直ちに販売店までご連絡ください。
- 本体側面にある小さい穴ある場合は製品に必要な通風孔です。これらの穴を塞がないでください。適切に通気が施されていない状態で、本製品をヒーター等の熱源の近くまたは上に置くことのないようご注意ください。
- モニターのキャビネット開口部には、異物を入れたり液体をこぼしたりしないでください。破損や故障の原因となります。
- モニターの稼動の際は、電源に Type-C のケーブルを必ずご使用ください。
- Type-C ケーブルをアダプターに接続してご使用の場合は OA タップや延長コードに過度の電流負荷をかけないでください。過重電流は感電を引き起こす恐れがあり大変危険ですご注意ください。
- 電力サージによる損傷からモニターを守るため、長期にわたって使用しない場合または雷雨時には電源供給用 Type-C ケーブルを抜いておいてください。
- 本製品の 満足のいく操作性を確保するために、PC でのご利用の際には、AC100-240V の範囲内の記載がある適切に構成されたソケットを搭載した PC でのみ、本製品をご利用ください。
- モニターに技術的な問題や不明点が発生した場合は、正規のサービス技師または販売店にお問い合わせください。
- アースがある場合は、安全に作業を行う為アース接続は必ず電源プラグを電源につなぐ前に行ってください。また、アース接続を外す場合は、必ず電源プラグを切り離してから行ってください。
- 本製品は 24 時間連続使用することを前提として設計されておりません。24 時間連続して使用しないでください。尚、長期間使用しないときは電源供給用ケーブルを抜いてください。
- 付属の電源コード本製品専用となります。その他の機器に使用しないでください（付属していない場合がございます）。

⚠注意

- モニターのお手入れには、アルコールやアセトン入りのクリーナーや洗剤は使用しないでください。必ず液晶モニター専用クリーナーをご使用ください。液体状のクリーナーを画面に直接吹き付けることはしないでください。万が一、クリーナー液がたれてモニター内部に入り込むと、感電や火災を引き起こす恐れがあり大変危険です。ご注意ください。液晶パネルは傷つきやすいので固いものでこすったりしないでください。
- モニターを持ち上げたり移動させたりする時は、あらかじめ電源スイッチを切り、全てのケーブルや電源コードを抜いておいてください。モニター設置の際は、正しい方法で持ち上げてください。モニターを持ち上げたり運んだりする際は、本体の縁部分をつかむようにしてください。決してモニターをスタンドやコードで持ち上げないでください。

目を大切にしてください

- 暗い部屋での使用、長時間連続での使用は目が疲れます。
- 1 時間に 5~10 分の休憩をし、適度に明るい部屋でご使用ください。

お手入れと注意点について

- 本製品のクリーニングを行う前に、電源スイッチを切ってから全てのケーブルや電源コードを抜いておいてください。

お手入れ方法

- 液晶パネル部分：ティッシュペーパーなどを使用しないで、液晶パネル専用の清潔な柔らかい布でやさしく拭いてください。取り難い汚れには液晶パネル専用の中性クリーナーでわずかに湿らせた柔らかい布をご使用ください。
- キャビネット：中性クリーナーで湿らせた柔らかい布で拭いてください。

下記に記載された症状は、モニターの正常な状態です

- ご使用初期において、バックライトの性質により画面にちらつきが起こることがあります。この症状が出た場合には、一度電源を切り再度入れ直してご確認ください。
- デスクトップパターンや表示する色や明るさによっては、輝度にむらがあるように感じることがあります。
- 常時点灯または点灯していない画素が数点ある場合があります。
- 同じ画像を長時間表示すると、別の画像に変えた後でも前の画像の残像が残る場合があります。この場合、ゆっくり画面は回復していきます。または数時間電源をオフにすると直ります。
- 画面がフラッシュしたり真っ黒になったり、あるいは動作しなくなってしまう場合には、決してお自分で修理をせずサービスセンターまたは販売店にご連絡の上、修理を依頼してください。

ようこそ！

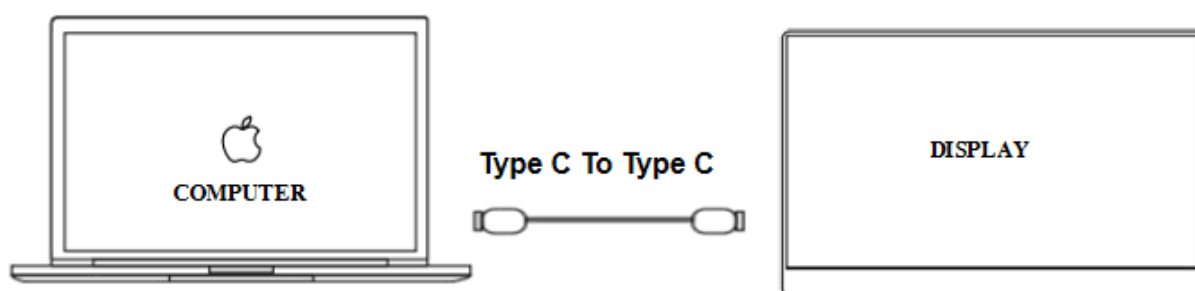
JAPANNEXT の JN-MD-IPS1010HDR 液晶モニターをお買い上げいただき、誠にありがとうございます。搭載のパネルは WUXGA (1920x1200) の解像度に対応しています。本来の性能が発揮できるように WUXGA の解像度で使用することをおすすめします。WUXGA 未満の解像度では、本来の性能は発揮できません。

接続方法

コンピュータとの接続

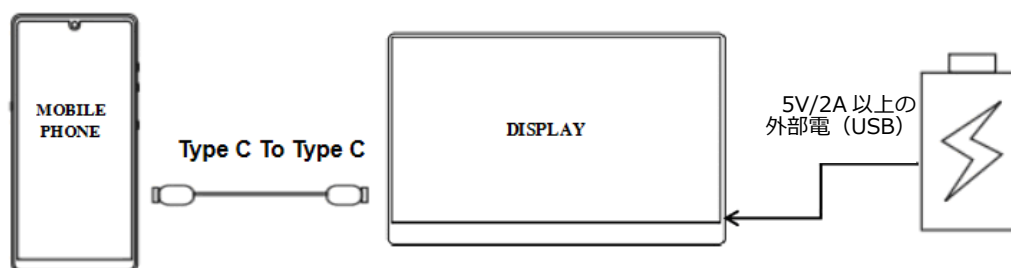
1. モニターおよびコンピュータの電源が OFF になっていることを確認してからケーブルを繋いでください。
2. モニターに電源供給ケーブル(Type-C または Type-C to USB)や対応している信号ケーブル (miniHDMI to HDMI または Type-C) を取り付けます。
コンピュータにもケーブル(HDMI, Type-C) を取り付けます。
※Type-C は USB3.1 プロトコルが使用できるケーブルをお使いください。
3. モニターおよびコンピュータの電源を ON にします。

●Type-C での接続



本製品は Type-C ケーブル接続をサポートしています。画面の拡張または複製表示が可能です。
※明るさと音量を 80%以上に調整するときは、5V/2A 以上の外部電源に接続することをお勧めします。

●スマートフォンとの Type-C での接続



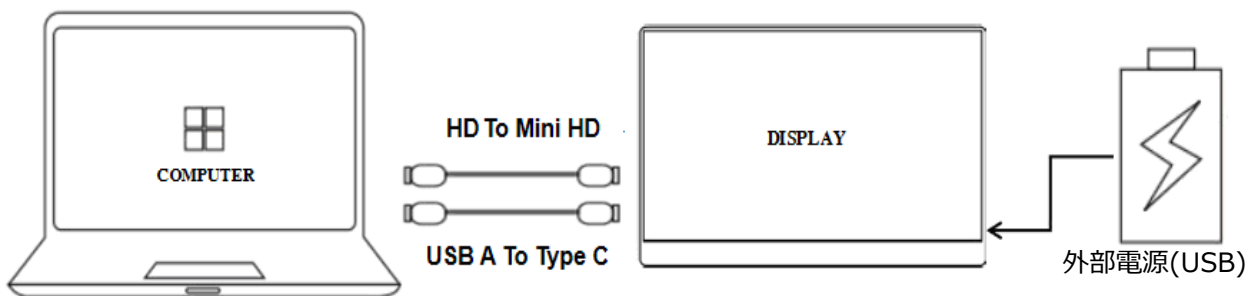
※Type-C ケーブルを使用してスマートフォンと接続できます。スマートフォン側の設定に応じてスマートフォンの画面やユーザーインターフェイスを表示することができます。

外部電源がない場合は、携帯電話のバッテリーからディスプレイに電力が供給されます(省エネモードが有効になり、ディスプレイの明るさが自動的に 30%に調整され、ユーザーはディスプレイの明るさと音量を調整できます。)

外部電源を接続すると、ディスプレイは外部電源を介して携帯電話を充電します。(ディスプレイと携帯電話が十分な電流を得られるように、16W 以上の外部電源を使用してください。)

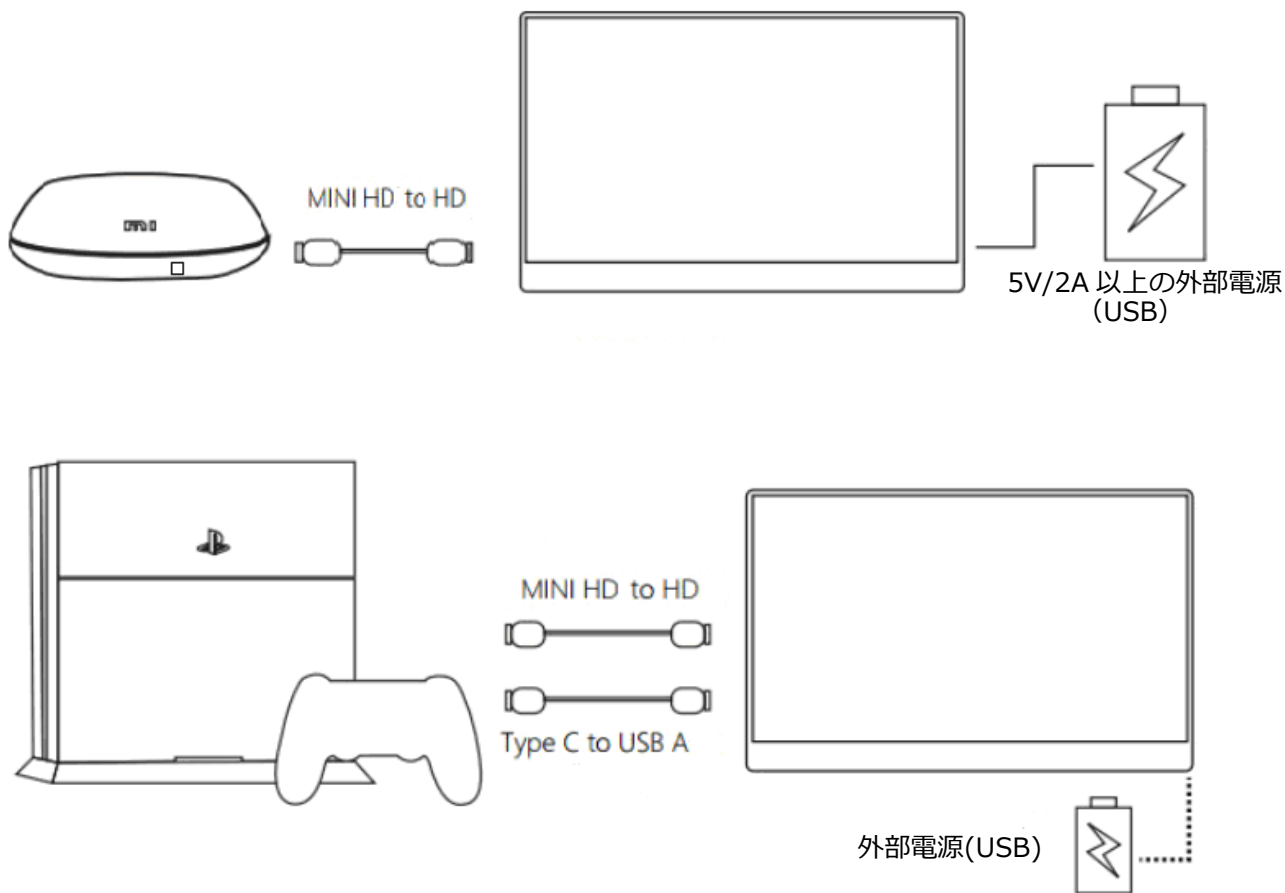
※明るさと音量を 80%以上に調整するときは、5V/2A 以上の外部電源に接続することをお勧めします。

●コンピュータとのminiHDMI to HDMI での接続



本製品は miniHDMI ポートを搭載しています。本機側 miniHDMI とコンピューター側 HDMI ポートを接続してください。また電源供給用に Type-C to USB ケーブルで接続します。USB ポートのないコンピューターの場合は 5V/2A 以上の外部電源に接続する必要があります。

●他の機器との接続



注)HDMI ケーブルを接続するときは、必ず電源ケーブルを接続してから HDMI ケーブルを接続して、信号が確実に伝送されるようにしてください。

※本製品の解像度は 1920 x 1200、アスペクト比は 16 : 10 となります。ゲーム機や一部の AV 機器 (PS4、SWITCH、Xbox、DVD プレーヤー等) では解像度が 1920 x 1080、アスペクト比 16 : 9 で出力され 解像度の調整ができない機器の場合は、画像が若干縦長に表示されます。パソコンをご利用の際は通常問題ございません。(必要に応じてパソコン側で設定の変更を行ってください)

警告 * 安全に作業を行う為、アース接続は必ず電源プラグを電源につなぐ前に行ってください。(アースリンクが付いている場合のみ)。また、アース接続を外す場合は必ず電源プラグをコンセントから抜いてから行ってください

付属品



マニュアル



Type-C to USB



Type-C ケーブル

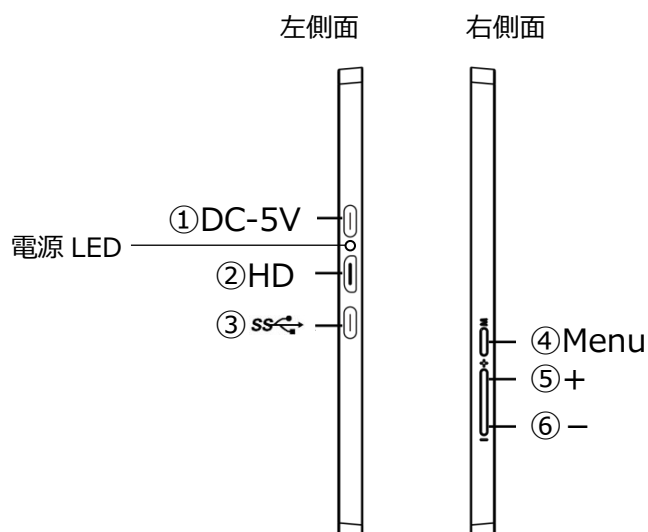


miniHDMI to HDMI

*保証書はマニュアル内がない場合は別途ついております。

インターフェース・ディスプレイ側面

モニター側面



①Type-C ポート：電源供給専用ポートです。

Type-C または Type-C to USB ケーブルでの外部電源供給に使用します。

②miniHDMI ポート：miniHDMI to HDMI 対応ポートとなります。

HDMI 交換デバイスを接続する際に使用します。

③Type-C ポート：Type-C 交換デバイス専用です。

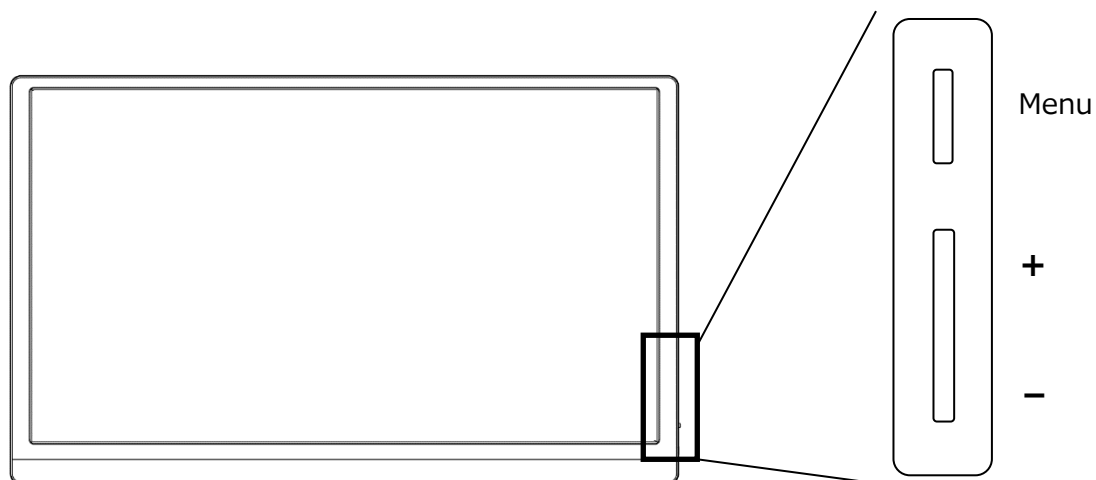
Type-C 接続時(同時電源供給)または Type-C to USB ケーブルでの電源供給に使用します。

④Menu ボタン：OSD メニューの表示。OSD の操作。

⑤+ボタン：OSD 操作とホットキー（明るさ）として使用します。

⑥-ボタン:OSD 操作とホットキー（音量）として使用します。

ディスプレイボタンの説明



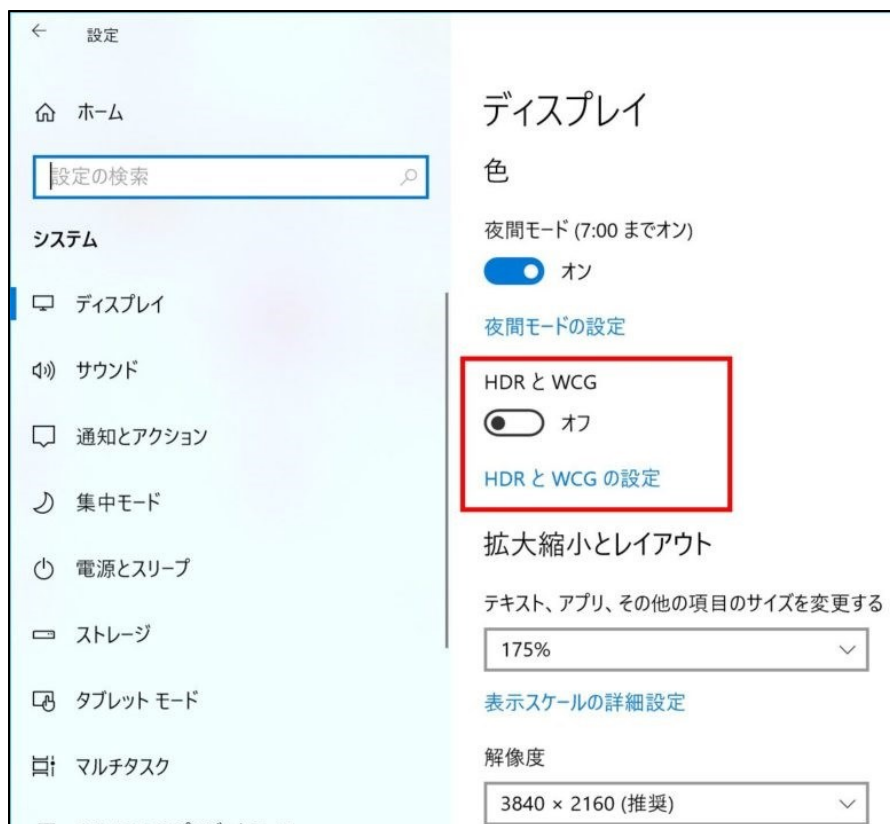
Menu	長押しでディスプレイのオン/オフを切り替えます。 ボタンを押して OSD メニューを開きます。 OSD メニューで選択項目を決定するにはボタンを押します。
+	短く押すと明るさを表示します。 OSD メニュー操作中は選択項目を移動、または数値を上げます。
-	短く押すと音量を表示します。 OSD メニュー操作中は項目を戻る、または数値を下げます。
電源 LED	LED 緑点灯時： モニター正常起動 LED 緑点滅時： モニター待機状態 LED 消灯時： モニター電源オフ状態

画面 OSD メニュー

メニュー	ファンクション	調整数値	コメント	
輝度	コントラスト	0-100	コントラストを 0-100 の範囲で調整	
	明るさ	0-100	明るさを 0-100 の範囲で調整	
	モード設定	スタンダード		ピクチャーモードを選択
		テキスト		
		インターネット		
		ゲーム		
		映画		
		スポーツ		
		FPS		
		RTS		
	ガンマ	オフ		ガンマを選択
ガンマ 1				
ガンマ 2				
ガンマ 3				
DCR	オン/オフ	DCR のオンまたはオフ		
ローブルーライト	オフ / 弱 / 中 / 強	ブルーライトを軽減		
色設定	色温度	通常	色温度を設定	
		クール		
		s RGB		
		ユーザー設定 赤 0-100 緑 0-100 青 0-100		
		ワーム		
カラー調整	フルエンハンス	オン/オフ	プリセットされた各カラー調整のオンまたはオフ	
	ナチュラルスキン	オン/オフ		
	グリーンフィールド	オン/オフ		
	スカイブルー	オン/オフ		
	自動設定	オン/オフ		
	デモ	オン/オフ		デモ表示のオンまたはオフ
OSD 設定	水平位置	0-100	OSD の水平位置を 0-100 の範囲で調整	
	垂直位置	0-100	OSD の垂直位置を 0-100 の範囲で調整	
	OSD 表示時間設定	5-120	OSD の表示時間を 5-120 の範囲で調整	
	OSD 透明度	0-100	OSD の透明度を 0-100 の範囲で調整	
	言語	日本語/English など	言語を選択	
	Volume	0-100	音量を 0-100 の範囲で調整	
その他	入力選択	自動 / TYPE C / HDMI	入力ソースの選択	
	自動設定		ご利用になれません	
	画像比	ワイド/4:3	画像比の選択	
	HDR	オフ / 自動 / 2084	HDR の設定	
リセット	リセット	はい / いいえ	設定を工場出荷時にリセット	
終了			OSD メニューを終了	

Windows 10 での HDR10 について

HDR は High Dynamic Range(ハイダイナミック レンジ)の略となります。従来の SDR Standard Dynamic Range(標準ダイナミック レンジ)よりも広範囲の明るさを表現できる表示技術です。



画面 (OSD) メニューの HDR MODE を AUTO に設定すると、プレイヤーとコンテンツに互換性がある場合、モニターは自動的に HDR 機能を有効にすることができます。

Windows10 の設定によっては、HDR が適切に表示できない場合がございます。Windows 10 の HDR に関する設定のオン/オフを確認してください。

設定画面の開き方

[設定] > [システム] > [ディスプレイ]

HDR 機能は HDR コンテンツのみ有効となります。

Windows10 の HDR 設定をオンにした場合、デスクトップ表示が標準ダイナミック レンジ (SDR) モードに設定した場合より暗くなることがあります。これは、故障ではなくモニターによる HDR 信号と SDR 信号の解釈が異なるためです。

通常の PC 使用時は HDR 機能をオフにしてご使用ください。

グラフィックカードのスペックによっては、モニターの HDR に関する機能がオンのときに、写真や文字が正常に表示されない場合がございます。

注：HDR 機能は、HDMI 入力ポートのみ使用可能です。

注：HDR 機能を有効にするには、接続機器やコンテンツが HDR に対応している必要があります。

注：Windows 10 Fall Creators Update (バージョン 1709) でも、グラフィックボードが HDR 対応していない場合は、Windows の HDR に関する設定は表示されません。

故障かなと思ったら

症状	チェックポイント
電源 LED が点灯しない	<ul style="list-style-type: none"> • モニターの電源ボタンを押して、電源が ON になっていますか？ • 電源コードがモニター及びコンセントに正しく接続されているかどうか確認してください。
起動ロゴ表示後の画像が出ない	<ul style="list-style-type: none"> • スマートフォンの場合は OS の更新を試してください。 • コンピューターの場合はドライバーの更新を試してください。
電源 LED が点灯しているのに画像が出ない	<ul style="list-style-type: none"> • ブランクスクリーンセーバーが起動していませんか？マウスやキーボードを動かしてください • 輝度やコントラストが最小になってないかを確認してください。 • 信号ケーブルがモニターとコンピュータに正しく接続されていることを確認してください。 • 信号ケーブルのピンが曲がっていないか、ケーブルが破損していないかを確認してください。 • コンピューターの電源が入っていますか？他にモニターがございましたら接続してみて、コンピュータが正しく作動しているかどうか確認してください。 • コンピューターの信号タイミングがモニターの仕様に合っていますか？
画像が乱れている、または映像に波模様が現れる	<ul style="list-style-type: none"> • 信号ケーブルがモニターとコンピュータに正しく接続されていることを確認してください。 • 電気障害を引き起こしている可能性のある電気機器をモニターから離してください。 • 電圧は正常ですか？→タコ足配線はおやめください。 • コンピューターの信号タイミングがモニターの仕様に合っていますか？
映像の位置が片寄っている 映像のサイズが合わない	<ul style="list-style-type: none"> • コンピューターの解像度は合っていますか。 • コンピューターの信号タイミングがモニターの仕様に合っていますか？
画面が明るすぎる／暗すぎる	<ul style="list-style-type: none"> • 画面（OSD）メニューから明るさとコントラスト設定を調整してください。
映像がぼやけている、または不鮮明である	<ul style="list-style-type: none"> • PC でディスプレイの解像度をモニターの推奨される画面のネイティブ解像度と同じモードに設定してください。 • コンピューターの信号タイミングがモニターの仕様に合っていますか？ • 信号ケーブルのピンが曲がっていないか、ケーブルが破損していないかを確認してください。
映像色彩がおかしい	<ul style="list-style-type: none"> • 信号ケーブルのピンが曲がっていないか、ケーブルが破損していないかを確認してください。 • 画面（OSD）メニュー(色温度)で赤/青/緑の色設定を調整してください。 • 画面（OSD）メニューから設定をリセットしてください。 • コンピューターの信号タイミングがモニターの仕様に合っていますか？
Type-C 接続でスマートフォンの画面が表示されない	<ul style="list-style-type: none"> • お使いのスマートフォンが USB3.1 プロトコルをサポートしているか確認してください。 • スマートフォンとモニタを再起動し、モニタの入力ソース選択が正しいか確認してください。
WUXGA(1920x1200)を表示できません	<ul style="list-style-type: none"> • JN-MD-は miniHDMI、Type-C 含め最大 1920x1200(WUXGA)の解像度をサポートします。但し、グラフィックスカードによって 1920x1200 に対応していないものもあります。ご利用のコンピュータのハードウェア制限については、最寄りの代理店またはメーカーにご確認ください。miniHDMI to HDMI または Type-C ケーブルを利用されますようお願いいたします。

故障かなと思ったら 2

症状	チェックポイント
WUXGA(1920x1200)が表示されませんが、30hz までしか出ません。	<ul style="list-style-type: none"> • HDMI 利用時、miniHDMI to HDMI ケーブルは 2.0 で間違いないでしょうか。 • Type-C 利用時、USB3.1 プロトコルをサポートしているか確認してください。 • グラフィックスカードはご利用のポートで WUXGA@60hz に対応していますか？ (WUXGA 対応でも、24hz または 30hz までしか対応していない可能性があります)。
音が出ない	<ul style="list-style-type: none"> • コンピュータやオーディオ機器の電源は ON になっていますか？ • オーディオケーブルの接続を確認してみてください。 • 音量調整が小さくなっていませんか？ • Mute (消音) になっていませんか？
異音がする	<ul style="list-style-type: none"> • ケーブルが正しく接続されていますか？
画面がブラックアウト(または点滅)をする。 表示はされるが不安定	Type-C 対応携帯電話/パソコンなどでも機種ごとの給電能力によってはブラックアウト (または点滅) をするなど不安定になることがあります。症状を防ぐために 5V/2A 以上の外部電源に接続することをお勧めします。
設定した明るさが保存されない	お使いの機種にあった電力を供給できる外部電源をご使用ください。 本体電源供給をしている状態でのみ電源 OFF 後も明るさの設定を保持できます。

⚠Type-C のみ接続時の注意⚠注意

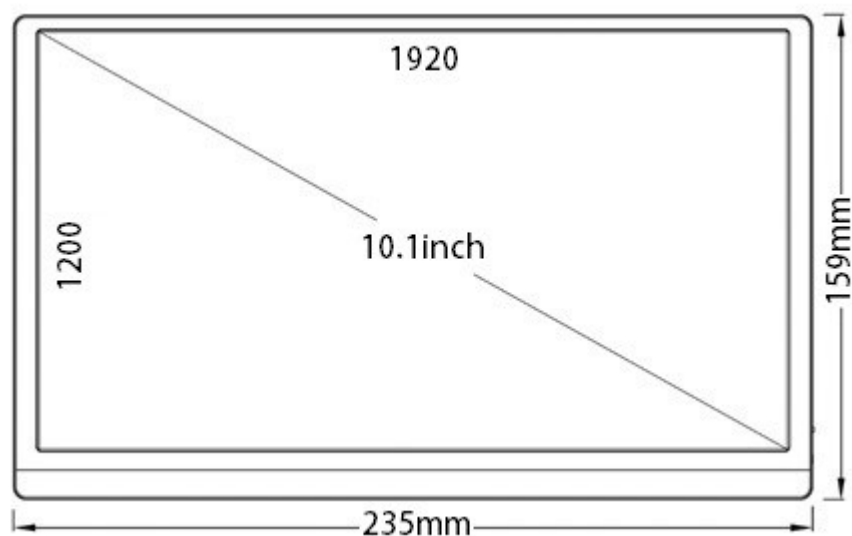
- Type-C 接続のみのご利用時に画面のブラックアウト (表示されなくなる) や点滅などの症状が発生した場合は、一旦 5V/2A 以上の外部電源に接続し、明るさの数値を下げてから再度 Type-C 接続でご利用ください。
- Type-C 接続のみでも画面が表示される明るさのレベルは接続する機種 (Type-C 対応携帯電話/パソコンなど) の給電能力によって異なります。外部電源を接続せずに Type-C 接続のみでご利用される場合は、接続する機器が Type-C 接続のみでも画面が表示できる最大の明るさの数値を事前にご確認いただくことをお勧めいたします。
Type-C 接続のみでも画面が表示できる最大の明るさの数値を事前にご確認いただくには、5V/2A 以上の外部電源に接続した状態で一度明るさを 0 に設定します。
次に Type-C 接続のみにし(※1)、画面が表示されなくなるまで徐々に明るさの数値を上げていき、画面が表示できる明るさの数値範囲を確認してください。(※1 必ず 5V/2A 以上の外部電源からの給電に接続を変更できる環境でお試してください。)

JN-MD-IPS1010HDR の主な仕様

型番		JN-MD-IPS1010HDR
JAN		4589511188101
液晶パネル	パネル種類	IPS 系
	サイズ	10.1"
	バックライト	W-LED
	輝度	350cd/m2(±10%)
	コントラスト	800:1
	コントラスト(DCR)	YES
	画素ピッチ	約 0.112mm x 0.112mm
	解像度	1920x1200
	アスペクト比	16 : 10
	応答速度	30ms
	視野角	H:170°,V:170° (CR>10)
	表面処理	光沢
	表示色	16.7 万色
機能	フリッカーフリー (ちらつき軽減)	YES
	ブルーライト軽減モード	YES
	ブラグアンドプレイ	YES
	HDR10	YES
信号入力コネクタ 及び表示可能最大解像度	miniHDMI	1920x1200@60Hz
	Type-C	1920x1200@60Hz (給電も可能)
	Type-C	YES (給電のみ)
音声	イヤホン (出力)	NO
	スピーカー(内臓)	1W
Power	消費電力	通常 ≤6W 待機 ≤0W
	AC パワーレンジ	AC 100-240V 50/60Hz
	電源ライト	電源オン：緑点灯 待機：緑点滅 電源オフ：消灯
環境条件	使用温度条件	5℃~40℃
	使用湿度条件	10%~85%
Physical	外形寸法 (幅 X 奥行 X 高mm)	235 x 8.5 x 159mm
	パッキング (幅 X 奥行 X 高mm)	256x181x40mm
	重量 (k g)	約 0.26Kg
	パッキング総重量 (k g)	約 0.78kg
	チルト機能	NA
	Kensington ロック	NA
	VESA マウント	NA
付属品	miniHDMI to HDMI ケーブル	YES
	Type-C ケーブル	YES
	Type-C to USB ケーブル	YES
	User Manual	YES
互換性	Windows 7/8/8.1/10/MAC OS	YES

※商品のデザイン、仕様、外観は製品改良のため、予告なく変更する場合がありますのでご了承下さい
 ※記載されている情報が現物と異なっている場合には現物を優先いたします。

外形寸法図



JAPANNEXT 総合お客様サポート

TEL: 050-5433-5533

受付時間 10:00~17:00 (定休日: 土日祝祭日)

mail:support@japannext.net

お問合せフォーム

http://japannext.net/?page_id=2092

QRコードを読み取るとお問合せフォームへ簡単にアクセスできます。



株式会社 JAPANNEXT

〒299-4301 千葉県長生郡一宮町一宮 2114-64