

JAPANNEXT

**23.8 型 2560x1440 WQHD
144Hz ゲーミングモニター**

取扱説明書



重要： ご使用になる前に必ずこの取り扱い説明書をお読みになり
安全のため正しくお使いください。
お読み頂きましたら、かならず保管してください。

もくじ

| | |
|-------------------------------------|----|
| 安全にご使用いただくために..... | 2 |
| お手入れと注意点について..... | 3 |
| 注意..... | 3 |
| ようこそ！..... | 3 |
| クイックスタートガイド..... | 4 |
| 付属品..... | 5 |
| 液晶モニター背景..... | 5 |
| モニターボタンの説明..... | 5 |
| JN Adaptive-Sync(FreeSync)について..... | 6 |
| 画面（OSD）メニュー..... | 6 |
| 画面（OSD）メニュー続き..... | 7 |
| HDR について..... | 8 |
| 故障かなと思ったら..... | 9 |
| 144Hz 表示が出来ない場合..... | 9 |
| 主な仕様..... | 10 |
| 外形寸法..... | 11 |
| JN 総合お客様サポート..... | 11 |

安全にご使用いただくために

- ご使用になる前に、付属している全ての取り扱い説明書を必ずよくお読みください。
- モニターは安定した平面に置いてください。火事や感電の危険の予防のために、高温低温、多湿を避け、埃が溜まらないようにしてください。モニターに水が入ったり、ぬれたりする場所で使用しないでください。
- モニター内部には電圧の高い部分があり、万が一接触してしますと重症を負う危険や、火災の原因になる恐れがありますので、モニターのキャビネットは決して開けないでください。
- 電源供給部が破損してしまった場合は、当社サービスセンターあるいは販売店にお問い合わせください。決してご自分での点検や修理を試みないでください。
- ご使用の前に、ケーブルが全て正しく接続されていること、電源コードが損傷していないことをご確認ください。万が一何らかの損傷または不明な点を発見した場合は、ただちに販売店までご連絡ください。
- キャビネット上部または背面にある細長い隙間および開口部は本製品に必要な通風孔です。これらの穴を塞がないでください。適切に通気が施されていない状態で、本製品をヒーター等の熱源の近くまたは上に置くことのないようご注意ください。
- モニターのキャビネット開口部には、異物を入れたり液体をこぼしたりしないでください。破損や故障の原因となります。
- モニターの稼働の際は、本製品のラベルに記載されたタイプの電源を必ずご使用ください。ご家庭の電源タイプが不明な場合は、お住まいの地域の電力会社までお問い合わせください。
- OAタップや延長コードに過度の電流負荷をかけないでください。過重電流は感電を引き起こす恐れがあり大変危険ですのでご注意ください。
- 電力サージによる損傷からモニターを守るため、長期にわたって使用しない場合または雷雨時には装置の電源コードを抜いておいてください。
- 本製品の 満足のいく操作性を確保するために、P Cでのご利用の際には、AC100-240V の範囲内の記載がある適切に構成されたソケットを搭載したP Cでのみ、本製品をご利用ください。
- モニターに技術的な問題や不明点が発生した場合は、正規のサービス技師または販売店にお問い合わせください。
- 安全に作業を行う為、アース接続は必ず電源プラグを電源につなぐ前に行ってください。また、アース接続を外す場合は、必ず電源プラグを切り離してから行ってください。(アースコードがついている場合のみ)
- 本製品は24時間連続使用することを前提として設計されておりません。24時間連続して使用しないでください。尚、長期間使用しないときは電源プラグを抜いてください。
- 電源アダプターと電源ケーブルは本製品専用となります。

目を大切にしてお使いください

暗い部屋で使用、長時間連続での使用は目が疲れます。

1時間に5~10分の休憩をし、適度に明るい部屋でご使用ください。

お手入れと注意点について

本製品のクリーニングを行う前に、電源スイッチを切ってから全てのケーブルや電源コードを抜いておいてください。

クリーニングの仕方

パネル : 清潔な柔らかい布などでやさしく拭いてください。取れづらい汚れには中性クリーナーでわずかに湿らせた柔らかい布で拭きます。

キャビネット : 中性クリーナーで湿らせた柔らかい布などで拭いてください。

注意

- モニターのお手入れには、アルコールやアセトン入りのクリーナーや洗剤は使用しないでください。必ず液晶モニター専用クリーナーをご使用ください。液体状のクリーナーを画面に直接吹き付けることはしないでください。万が一、クリーナー液がたれてディスプレイ内部に入り込むと、感電や火災を引き起こす恐れがあり大変危険ですのでご注意ください。液晶パネルは傷つきやすいので固いものでこすったりしないでください。
- モニターを持ち上げたり移動させたりする時は、あらかじめ電源スイッチを切り、全てのケーブルや電源コードを抜いておいてください。モニター設置の際は、正しい方法で持ち上げてください。モニターを持ち上げたり運んだりする際は、本体の縁部分をつかむようにしてください。決してモニターをスタンドやコードで持ち上げないでください。

下記に記載された症状は、モニターの正常な状態です。

- ご使用初期において、バックライトの性質により画面にちらつきが起こることがあります。この症状が出た場合には、一度電源を切り再度入れ直してご確認ください。
- デスクトップパターンや表示する色や明るさによっては、画面の輝度にむらがあるように感じることがあります。
- 常時点灯または点灯していない画素が数点ある場合があります。
- 同じ画像を長時間表示され続けると、別の画像に変えた後でも前の画像の残像が残る場合があります。この場合、ゆっくり画面は回復していきます。または数時間電源をオフにすると直ります。
- お使いのコンピュータによっては、画像がずれる場合があります。OSD（画面）メニューから画面位置を調整してください。
- 画面がフラッシュしたり真っ黒になったり、あるいは動作しなくなってしまった場合には、決してお自分で修理をせず、サービスセンターまたは販売店にご連絡の上、修理を依頼してください。

ようこそ！

JAPANNEXTの23.8型WQHD液晶モニターをお買い上げいただき、誠にありがとうございます。搭載のパネルはWQHD（2560X1440）の解像度に対応しています。本来の性能が発揮できるようにWQHDの解像度を使用することをおすすめします。WQHD未満の解像度では、本来の性能は発揮できません。

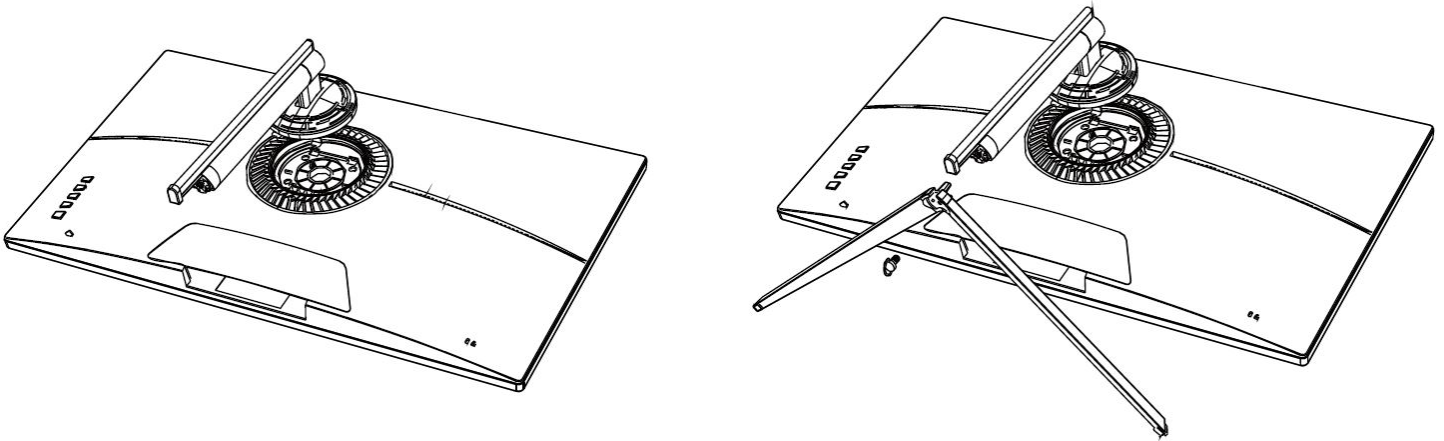
クイックスタートガイド

モニターベースの組み立て

注意 * パネルは慎重に扱ってください。台の上に置いたあと、上から強く押しつけてしまうとパネルが損傷する恐れがございますので、十分注意して作業してください。

* 取り付けの際は、ネジを落とさないように十分気を付けてください。

1. 平らで安定した台の上にやわらかい布を敷き、その上に本体の画面を下にして置きます。
2. 本体背面の支柱取り付け部に、スタンドベース上部からカチッと鳴るまではめ、モニター本体と支柱を取り付けます。
3. 支柱と台座を付属のネジで取り付けます。
4. モニターと台座が固定されていることを確認しながら、ゆっくり立ち上げます。



コンピューターとの接続

1. モニターおよびコンピューターの電源が OFF になっていることを確認してからケーブルを繋いでください。
2. モニターに電源ケーブルや対応しているケーブル(HDMI, DP, DVI) を取り付けます。コンピューターにもケーブル(HDMI, DP, DVI) を取り付けます。
3. モニターおよびコンピューターの電源を ON にします。

警告 * 安全に作業を行う為、アース接続は必ず電源プラグを電源につなぐ前に行ってください (アースリンクがついてる場合のみ)。

また、アース接続を外す場合は、必ず電源プラグをコンセントから抜いてから行ってください。

注意 * 不具合が発生する場合がありますので、HDMI, DP, DVI ケーブルは同時に接続しないでください。1台のコンピューターに一本だけ接続してください。

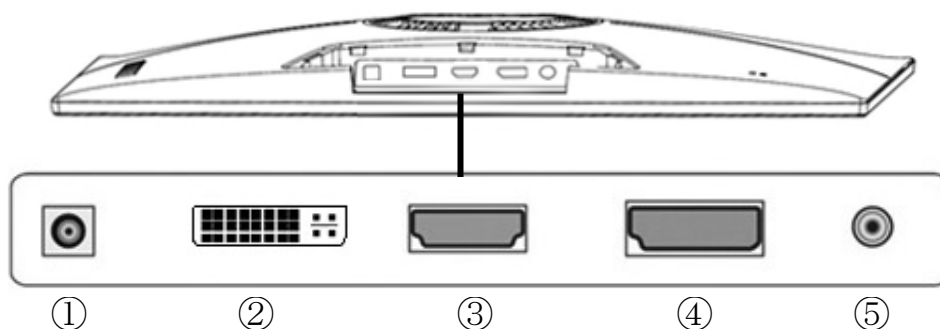
付属品



マニュアル | 保証書 | 電源アダプター | 電源ケーブル | HDMI ケーブル

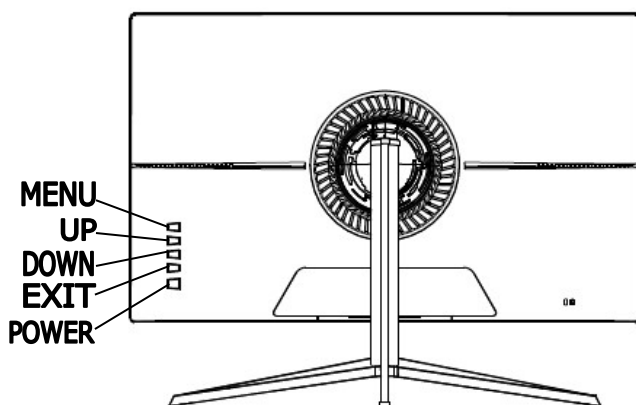
*電源アダプターと電源ケーブルは本製品専用となります。

インターフェイス



| | |
|-----------|---------------------------------|
| ①電源 | 電源コードを接続します。 |
| ②DVI ポート | DVI 交換デバイスを接続する際に使用します。 |
| ③HDMI ポート | HDMI 交換デバイスを接続する際に使用します。 |
| ④DP ポート | DisplayPort 交換デバイスを接続する際に使用します。 |
| ⑤オーディオ出力 | オーディオ機器などを接続してご使用ください。 |

モニターボタンの説明



| | 画面 (OSD) メニューを開いていない時 |
|-------|-----------------------|
| MENU | OSD メニューを表示 |
| UP | ゲームメニューの表示※1 |
| DOWN | 輝度の表示 |
| EXIT | 入力ソースの表示 |
| POWER | 電源 |

| | 画面 (OSD) メニューの操作 |
|-------|--------------------------|
| MENU | 決定 |
| UP | メニューを上に移動、または選択項目の数値を上げる |
| DOWN | メニューを下に移動、または選択項目の数値を下げる |
| EXIT | メニューを戻る、または閉じる |
| POWER | 電源 |

※1 ホットキーメニューのゲームメニューでターゲット・タイマーの設定が出来ます。

UP・DOWN ボタンでターゲットの種類、タイマーの時間を選択し MENU ボタンで決定します。
表示を消すときは EXIT ボタンで設定画面に戻り、再度 EXIT ボタンで設定画面を終了させます。

JAPANNEXT Adapt-Sync(FreeSync) G-Sync 互換性について

FreeSync、G-Sync 非対応の製品などについて：AMD 社製のグラボ以外または G-Sync 非対応のグラボなどを使用される場合は freeSync をオフの状態でご使用ください。オンにして使用されますと支障が出る場合があります。

FreeSync、G-Sync 対応の製品について：AMD 社製のグラボの中で FreeSync 非対応のものもありますので、ご使用出来ない場合はご確認ください。JAPANNEXT Adapt-Sync は G-Sync 対応の製品でも互換性は DP のみとなります。DP でも非対応となる場合はございます。

画面 (OSD) メニュー

| メニュー | ファンクション | 調整数値 | コメント | |
|--------|----------|----------------|------------------------|-------------|
| 画像調節 | 輝度 | 0-100 | 明るさを 0-100 の範囲で設定 | |
| | コントラスト | 0-100 | コントラストを 0-100 の範囲で設定 | |
| | ECO | スタンダード | | ピクチャーモードを選択 |
| | | 映画 | | |
| | | フォト | | |
| | | ゲーム | | |
| | | FPS | | |
| | | RTS | | |
| | Main SR | USER | | 超解像度の設定 |
| | | OFF | | |
| | | 1 | | |
| 2 | | | | |
| 3 | | | | |
| HDR | オン/オフ | HDR のオン/オフ | | |
| DCR | オン/オフ | DCR のオン/オフ | | |
| 色設定 | 色温度 | 6500K | 色温度を設定 | |
| | | 9300K | | |
| | | 7500K | | |
| | | ユーザー設定 | | |
| | 赤 | 0-100 | ユーザー設定利用時に使用 | |
| | 緑 | 0-100 | | |
| 青 | 0-100 | | | |
| OSD 設定 | 言語 | 日本語・English など | 言語を選択 | |
| | 水平位置 | 0-100 | OSD 水平位置を 0-100 の範囲で調整 | |
| | 垂直位置 | 0-100 | OSD 垂直位置を 0-100 の範囲で調整 | |
| | OSD 透明度 | 0-4 | OSD 透明度を 0-4 の範囲で調整 | |
| | OSD 時間設定 | 5-60 | OSD タイマーを 5-60 の範囲で調整 | |

画面 (OSD) メニュー続き

| メニュー | ファンクション | 調整数値 | コメント |
|----------|----------------|-----------|----------------------------|
| 設定 | 入力 | DP(1.2) | 入力ソースの選択 |
| | | HDMI(2.0) | |
| | | DVI | |
| | 音量 | 0-100 | 音量を 0-100 の範囲で設定 |
| | リセット | | 設定を工場出荷時にリセット |
| | ENERGY SAVE | オン/オフ | 省エネモードのオン/オフ(USER モード時に有効) |
| その他 | アスペクト比 | フルスクリーン | アスペクト比を選択 |
| | | 16 : 9 | |
| | | 4 : 3 | |
| | LOW BLUE LIGHT | オフ | ブルーライトを軽減 |
| | | 1 | |
| | | 2 | |
| | | 3 | |
| | | 4 | |
| | OD | オン/オフ | オーバードライブのオン/オフ |
| | MPRT2 | オン/オフ | MPRT のオン/オフ |
| FreeSync | | オン/オフ | FreeSync のオン/オフ |

※MPRT を ON にした場合 FreeSync、画像調節は利用できません。

※MPRT 機能を ON にすると画面の明るさが若干暗くなります。

JAPANNEXT HDR10 について

HDR は High Dynamic Range(ハイダイナミック レンジ)の略となります。従来の SDR Standard Dynamic Range(標準ダイナミック レンジ)よりも広範囲の明るさを表現できる表示技術です。

画面 (OSD) メニューの HDR MODE を AUTO に設定すると、プレイヤーとコンテンツに互換性がある場合、モニターは自動的に HDR 機能を有効にすることがございます。



Windows10 の設定によっては、HDR が適切に表示できない場合がございます。Windows 10 の HDR に関する設定のオン/オフを確認してください。

設定画面の開き方

[設定] > [システム] > [ディスプレイ]

HDR 機能は HDR コンテンツのみ有効となります。

Windows10 の HDR 設定をオンにした場合、デスクトップ表示が標準ダイナミック レンジ (SDR) モードに設定した場合より暗くなることがあります。これは、故障ではなくモニターによる HDR 信号と SDR 信号の解釈が異なるためです。

通常の PC 使用時は HDR 機能をオフにしてご使用ください。

グラフィックカードのスペックによっては、モニターの HDR に関する機能がオンのときに、写真や文字が正常に表示されない場合がございます。

注：HDR 機能は、HDMI 入力ポートのみ使用可能です。

注：HDR 機能を有効にするには、接続機器やコンテンツが HDR に対応している必要があります。

注：Windows 10 Fall Creators Update (バージョン 1709) でも、グラフィックボードが HDR 対応していない場合は、Windows の HDR に関する設定は表示されません。

故障かなと思ったら

| 症状 | チェックポイント |
|----------------------------|---|
| 電源 LED が点灯しない | <ul style="list-style-type: none"> モニターの電源ボタンを押して、電源が ON になっていますか？ 電源コードがモニター及びコンセントに正しく接続されているかどうか確認してください。 |
| 電源 LED が点灯しているのに画像が出ない | <ul style="list-style-type: none"> ブランクスクリーンセーバーが起動していませんか？マウスやキーボードを動かしてください 輝度やコントラストが最小になってないかを確認してください。 信号ケーブルがモニターとコンピュータに正しく接続されていることを確認してください。 信号ケーブルのピンが曲がっていないか、ケーブルが破損していないかを確認してください。 コンピュータの電源が入っていますか？他にモニターがございましたら接続してみて、コンピュータが正しく作動しているかどうか確認してください。 コンピュータの信号タイミングがモニターの仕様に合っていますか？ |
| 画像が乱れている、または映像に波模様が見れる | <ul style="list-style-type: none"> 信号ケーブルがモニターとコンピュータに正しく接続されていることを確認してください。 電気障害を引き起こしている可能性のある電気機器をモニターから離してください。 電圧は正常ですか？→タコ足配線はおやめください。 コンピュータの信号タイミングがモニターの仕様に合っていますか？ |
| 映像の位置が片寄ってる 映像のサイズが合わない | <ul style="list-style-type: none"> コンピュータの解像度が合っていますか。 コンピュータの信号タイミングがモニターの仕様に合っていますか？ |
| 画面が明るすぎる／暗すぎる | <ul style="list-style-type: none"> 画面（OSD）メニューから明るさとコントラスト設定を調整してください。 |
| 映像がぼやけている、または不鮮明である | <ul style="list-style-type: none"> PC でディスプレイの解像度をモニターの推奨される画面のネイティブ解像度と同じモードに設定してください。 コンピュータの信号タイミングがモニターの仕様に合っていますか？ 信号ケーブルのピンが曲がっていないか、ケーブルが破損していないかを確認してください。 |
| 映像色彩がおかしい | <ul style="list-style-type: none"> 信号ケーブルのピンが曲がっていないか、ケーブルが破損していないかを確認してください。 画面（OSD）メニュー(色温度)で赤/青/緑の色設定を調整してください。 画面（OSD）メニューから設定をリセットしてください。 コンピュータの信号タイミングがモニターの仕様に合っていますか？ |
| WQHD を表示できません | <ul style="list-style-type: none"> 本製品は HDMI、DisplayPort 含め最大 2560X1440 (WQHD)の解像度をサポートします。但し、グラフィックスカードによって 2560X1440 に対応してないものもあります。ご利用のコンピュータのハードウェア制限については、最寄りの代理店またはメーカーにご確認ください。 |
| 音が出ない | <ul style="list-style-type: none"> コンピュータやオーディオ機器の電源は ON になっていますか？ オーディオケーブルの接続を確認してみてください。 音量調整が小さくなっていませんか？ Mute（消音）になっていませんか？ |
| 異音がる | <ul style="list-style-type: none"> ケーブルが正しく接続されていますか？ |

144Hz 表示できない場合

ご使用のパソコン、グラフィックボードなど 2560x1440 の解像度対応となっても、144Hz 非対応の場合もございます。DP ポートまたは HDMI2.0 ポートで 2560x1440@144Hz が表示できない場合は、PC メーカーやグラフィックボードメーカーへご確認ください。HDMI は 144Hz 対応となっておりますが、安定しない場合は 120Hz でのご利用、または DP ポートでのご利用をお勧めいたします。

本製品の主な仕様

| | | |
|-------------------------|----------------------------|------------------------------------|
| 液晶パネル | パネル種類 | TN |
| | サイズ | 23.8" |
| | バックライト | ELED |
| | 輝度 | 350cd/m2(Typical) |
| | コントラスト | 1000:1 |
| | コントラスト(DCR) | YES |
| | 画素ピッチ | 0.205mm |
| | 解像度 | 2560×1440 |
| | アスペクト比 | 16 : 9 |
| | 応答速度 | 1ms |
| | 視野角 | H:170°,V:160° (CR>10) |
| | 表面処理 | 非光沢 |
| | 表示色 | 16.7M |
| 機能 | フリッカー軽減 | YES |
| | JN Adaptive-Sync(FreeSync) | YES |
| | HDCP | YES2.2 |
| | MPRT | YES |
| | ブルーライト軽減 | YES |
| 信号入力コネクタ 及び表示可能最大解像度 | HDMI2.0 | 2560X1440@144Hz |
| | DP | 2560X1440@165Hz |
| | DVI | 2560X1440@75HZ |
| 音声 | スピーカー | NO |
| | イヤホン (出力) | YES |
| Power | AC パワーレンジ | AC 100-240V 50/60Hz / To DC 12V 3A |
| 環境条件 | 使用温度条件 | 0℃～50℃ |
| | 使用湿度条件 | 5%～90% |
| Physical | 外形寸法 (高 X 幅 X 奥行mm) スタンド有 | 455x563x224 |
| | パッキング (高 X 幅 X 奥行mm) | 622x412x165 |
| | 重量 (k g) | 4.5kg |
| | パッキング総重量 (k g) | 5.8kg |
| | チルト機能 | -2° + 18° |
| | Kensington ロック | YES |
| | VESA マウント | YES(別売りアダプター必要)100×100mm |
| POWER | 消費電力 | 最大≤34W 通常≤20W 省エネ≤16W |
| | 電源ライト | オン : Blue スタンバイ : Red |
| 付属品 | HDMI Cable | YES |
| | User Manual | YES |
| Compability | Windows 8/8.1/10/MAC OS | YES |

JAPANNEXT 総合お客様サポート

TEL: 050-5433-5533

受付時間 10:00~17:00 (定休日: 土日祝祭日)

mail:support@japannext.net

お問合せフォーム

http://japannext.net/?page_id=2092

QRコードを読み取るとお問合せフォームへ簡単にアクセスできます。



株式会社 JAPANNEXT CS 部

〒299-4301 千葉県長生郡一宮町一宮 2114-64