

27 型ワイド WQHD ゲーミングモニター液晶ディスプレイ

取扱説明書



重要： ご使用になる前に必ずこの取り扱い説明書をお読みになり
安全のため正しくお使いください。
お読み頂きましたら、かならず保管してください。

もくじ

安全にご使用いただくために.....	3
お手入れと注意点について	4
注意.....	4
ようこそ！	4
クイックスタートガイド	5
付属品.....	6
インターフェイス.....	6
ディスプレイボタンの説明	7
FREESYNC について.....	7
画面（OSD）メニュー	8
HDR について.....	9
故障かなと思ったら	10
主な仕様	11
JN お客様総合サポート.....	12

安全にご使用いただくために

ご使用になる前に、付属している全ての取り扱い説明書などを必ずよくお読みください。

警告

- モニターは安定した平面に置いてください。火事や感電の危険の予防のために、高温低温、多湿を避け、埃が溜まらないようにしてください。モニターに水が入ったり、ぬれたりする場所で使用しないでください。
- モニター内部には電圧の高い部分があり、万が一接触してしまいますと重傷を負う危険や、火災の原因になる恐れがありますので、モニターのキャビネットは決して開けないでください。
- 電源供給部が破損してしまった場合は、当社サービスセンターあるいは販売店にお問い合わせください。決して自分で点検や修理を試みないでください。
- ご使用の前に、ケーブルが全て正しく接続されていること、電源コードが損傷していないことをご確認ください。万が一何らかの損傷または不明な点を発見した場合は、直ちに販売店までご連絡ください。
- キャビネット上部または背面にある細長い隙間および開口部は本製品に必要な通風孔です。これらの穴を塞がないでください。適切に通気が施されていない状態で、本製品をヒーター等の熱源の近くまたは上に置くことのないようご注意ください。
- モニターのキャビネット開口部には、異物を入れたり液体をこぼしたりしないでください。破損や故障の原因となります。
- モニターの稼動の際は、本製品のラベルに記載されたタイプの電源を必ずご使用ください。ご家庭の電源タイプが不明な場合は、お住まいの地域の電力会社までお問い合わせください。
- OA タップや延長コードに過度の電流負荷をかけないでください。過重電流は感電を引き起こす恐れがあり大変危険ですのでご注意ください。
- 電力サージによる損傷からモニターを守るため、長期にわたって使用しない場合または雷雨時には装置の電源コードを抜いておいてください。
- 本製品の 満足のいく操作性を確保するために、P C でのご利用の際には、AC100-240V の範囲内の記載がある適切に構成されたソケットを搭載した P C でのみ、本製品をご利用ください。
- モニターに技術的な問題や不明点が発生した場合は、正規のサービス技師または販売店にお問い合わせください。
- 安全に作業を行う為、アース接続は必ず電源プラグを電源につなぐ前に行ってください。また、アース接続を外す場合は、必ず電源プラグを切り離してから行ってください。
- 本製品は24時間連続使用することを前提として設計されておりません。24時間連続して使用しないでください。尚、長期間使用しないときは電源プラグを抜いてください。
- 付属の電源コード本製品専用となります。その他の機器に使用しないでください。

注意

- モニターのお手入れには、アルコールやアセトン入りのクリーナーや洗剤は使用しないでください。必ず液晶モニター専用クリーナーをご使用ください。液体状のクリーナーを画面に直接吹き付けることはしないでください。万が一、クリーナー液がたれてモニター内部に入り込むと、感電や火災を引き起こす恐れがあり大変危険ですのでご注意ください。液晶パネルは傷つきやすいので固いものでこすったりしないでください。
- モニターを持ち上げたり移動させたりする時は、あらかじめ電源スイッチを切り、全てのケーブルや電源コードを抜いておいてください。モニター設置の際は、正しい方法で持ち上げてください。モニターを持ち上げたり運んだりする際は、本体の縁部分をつかむようにしてください。決してモニターをスタンドやコードで持ち上げないでください。

目を大切にしてください

- 暗い部屋での使用、長時間連続での使用は目が疲れます。
- 1 時間に 5~10 分の休憩をし、適度に明るい部屋でご使用ください。

お手入れと注意点について

- 本製品のクリーニングを行う前に、電源スイッチを切ってから全てのケーブルや電源コードを抜いておいてください。

お手入れ方法

- 液晶パネル部分：ティッシュペーパーなどを使用しないで、液晶パネル専用の清潔な柔らかい布でやさしく拭いてください。取り難い汚れには液晶パネル専用の中性クリーナーでわずかに湿らせた柔らかい布をご使用ください。
- キャビネット：中性クリーナーで湿らせた柔らかい布で拭いてください。

下記に記載された症状は、モニターの正常な状態です

- ご使用初期において、バックライトの性質により画面にちらつきが起こることがあります。
この症状が出た
場合には、一度電源を切り再度入れ直してご確認ください。
- デスクトップパターンや表示する色や明るさによっては、輝度にむらがあるように感じることがあります。
- 常時点灯または点灯していない画素が数点ある場合があります。
- 同じ画像を長時間表示すると、別の画像に変えた後でも前の画像の残像が残る場合があります。
この場合、ゆっくり画面は回復していきます。または数時間電源をオフにすると直ります。
- お使いのコンピュータによっては、画像がずれる場合があります。OSD（画面）メニューから画面位置を
調整してください。（VGA ポート搭載の場合のみ）
- 画面がフラッシュしたり真っ黒になったり、あるいは動作しなくなってしまった場合には、決
してご自分で
修理をせずサービスセンターまたは販売店にご連絡の上、修理を依頼してください。

ようこそ！

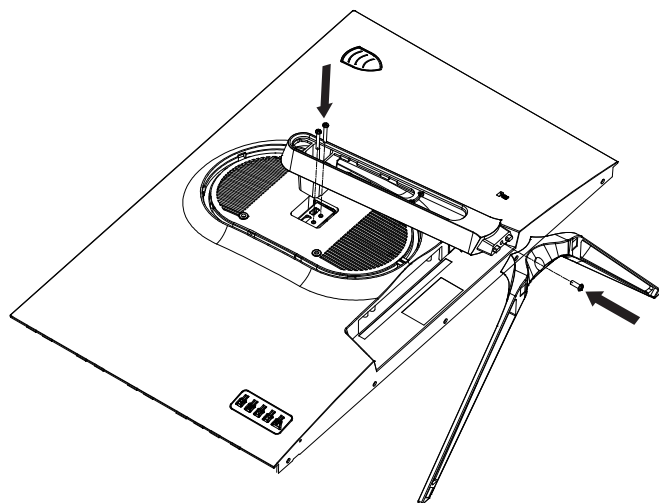
JAPANNEXT の JN-T27165WQHDR 液晶モニターをお買い上げいただき、誠にありがとうございます。搭載のパネルは WQHD (2560x1440) の解像度に対応しています。本来の性能が発揮できるように WQHD の解像度でを使用することをおすすめします。WQHD 未満の解像度では、本来の性能は発揮できません。

クイックスタートガイド

モニター画面を外箱から出し、液晶パネルが傷つかないように平らで安定した台の上にやわらかい布を敷き画面を置きます。

■モニターの組立て

- 1) 付属ネジ 2 本を使用してスタンド支柱をモニター本体に取付けます。
支柱取付後にカバーを取付けます。
- 2) 付属ネジ 1 本を使用して支柱にスタンド台座を取付けます。
- 3) モニターと台座が固定されていることを確認しながら、ゆっくり立ち上げます。



■モニターの組立て

- 1.モニターおよびコンピュータの電源が OFF になっていることを確認してからケーブルを繋いでください。
- 2.モニターに電源ケーブルや対応しているケーブル(HDMI,DP) を取り付けます。
コンピュータにもケーブル(HDMI,DP) を取り付けます。
- 3.モニターおよびコンピュータの電源を ON にします。

警告 * 安全に作業を行う為、アース接続は必ず電源プラグ「を電源につなぐ前に行ってください。
また、アース接続を外す場合は、必ず電源プラグをコンセントから抜いてから行ってください。

注意 * 不具合が発生する場合もあるため、HDMI,DP ケーブルは同時に接続しないでください。
1 台のコンピュータに一本だけ接続してください。

付属品



マニュアル



電源アダプター



電源コード



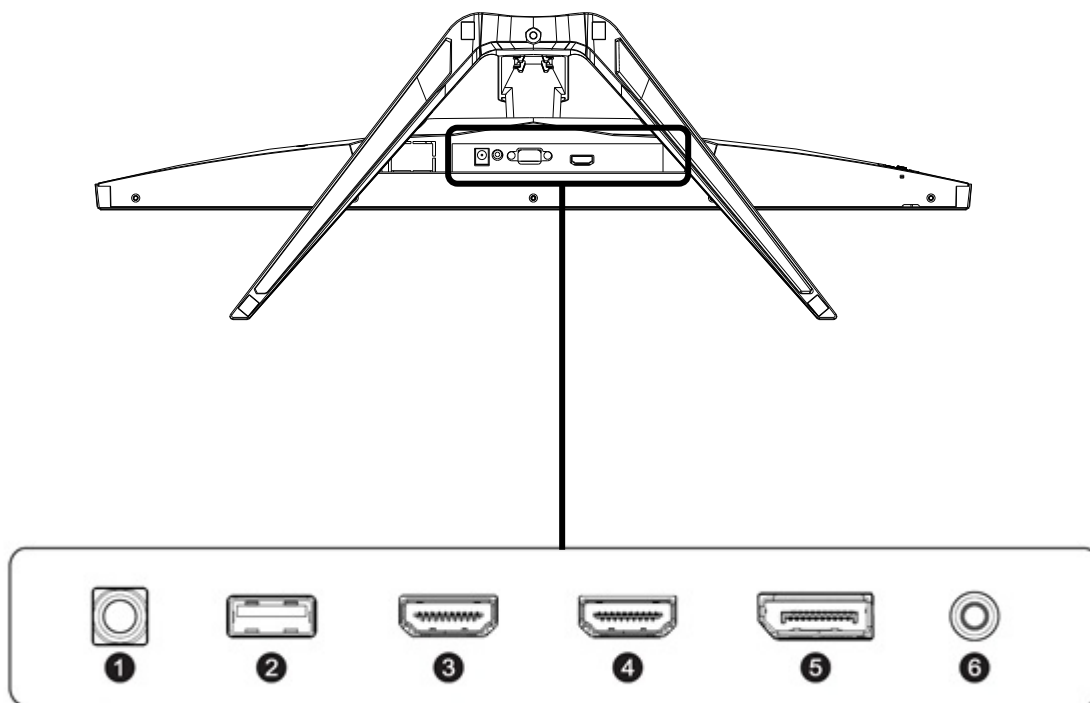
HDMI ケーブル

*保証書はマニュアル内がない場合は別途ついております。

*付属の電源コードは本製品専用となります。その他の機器に使用しないでください。

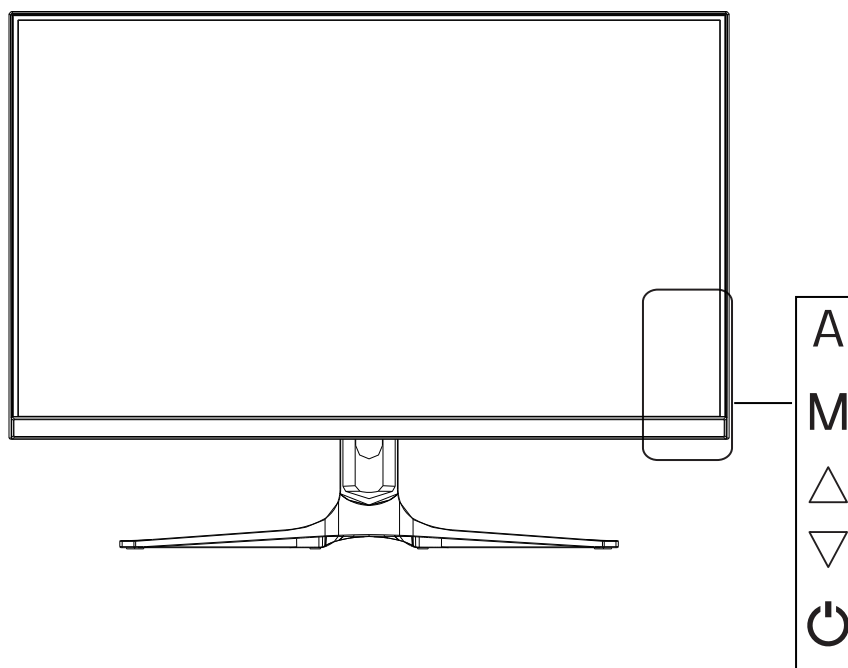
インターフェース

■液晶モニター底面



①電源	このポートは電源コードを接続する際に使用します。 必ずアース接続をしてください。
②USB	充電専用です。(5V/1A)
③HDMI 2	このポートは HDMI1.4 対応デバイスを接続する際に使用します。
④HDMI 1	このポートは HDMI2.0 対応デバイスを接続する際に使用します。
⑤DP	このポートは DisplayPort 対応デバイスを接続する際に使用します。
⑥AUDIO	オーディオ機器などを接続してご使用ください。

ディスプレイボタンの説明



	ホットキー	OSD 操作時
A	入力ソースを表示	戻る
M	OSD メニューを表示	決定
△	音量/ターゲットの変更	項目を下に移動/数値を下げる
▽	タイマー/ターゲットの設定	項目を上に移動/数値を上げる
⏻	電源	

FreeSync について

FreeSync 非対応の製品などについて : AMD 社製のグラボ以外のグラボなどを使用される場合は freeSync をオフの状態でご使用ください。オンにして使用されますと支障が出る場合があります。

FreeSync 対応の製品について : なお、AMD 社製のグラボの中で freeSync 非対応のものもありますので、ご使用出来ない場合はご確認ください。

画面 OSD メニュー

メニュー	ファンクション	調整数値	コメント	
画像調節	輝度	0-100	明るさを 0-100 の範囲で調整	
	コントラスト	0-100	コントラストを 0-100 の範囲で調整	
	ECO	スタンダード		ピクチャーモードの選択
		映画		
		フォト		
		ゲーム		
		FPS		
	MAIN SR	RTS		超解像度を選択
		オフ		
		1		
2				
HDR	3		HDR のオン/オフ(HDMI のみ対応)	
	4			
	オフ/オン			
色設定	色温度	6500K	色温度を設定	
		9300K		
		7500K		
		ユーザー設定		
		赤 0-100	ユーザー設定利用時に使用	
		緑 0-100		
	青 0-100			
OSD 設定	言語	日本語、English など	言語を選択	
	水平位置	0-100	OSD の水平位置を 0-100 の範囲で調整	
	垂直位置	0-100	OSD の垂直位置を 0-100 の範囲で調整	
	OSD 透明度	0-4	OSD の透明度を 0-4 の範囲で調整	
	OSD 時間設定	5-60	OSD 表示時間を 5-60 の範囲で調整	
設定	入力	DP (1.2)	入力ソースの選択	
		HDMI (2.0)		
		HDMI (1.4)		
	LED	オフ/オン	背面 LED のオン/オフ	
	ENERGY SAVE	オフ/オン	省エネモードのオン/オフ	
	音量	0-100	音量を 0-100 の範囲で調整	
リセット		設定を工場出荷時にリセット		
その他	アスペクト比	フルスクリーン	アスペクト比を選択	
		16 : 9		
		4 : 3		
	ブルーライト軽減	オフ	ブルーライト軽減を設定	
		1		
		2		
		3		
		4		
	OD	オフ/オン	OD のオン/オフ	
FreeSync		オフ/オン	FreeSync のオン/オフ	

JAPANNEXT HDR10 について

HDR は High Dynamic Range(ハイダイナミック レンジ)の略となります。従来の SDR Standard Dynamic Range(標準ダイナミック レンジ)よりも広範囲の明るさを表現できる表示技術です。

画面 (OSD) メニューの HDR MODE を AUTO に設定すると、プレイヤーとコンテンツに互換性がある場合、モニターは自動的に HDR 機能を有効にすることがございます。



Windows10 の設定によっては、HDR が適切に表示できない場合がございます。Windows 10 の HDR に関する設定のオン/オフを確認してください。

設定画面の開き方

[設定] > [システム] > [ディスプレイ]

HDR 機能は HDR コンテンツのみ有効となります。

Windows10 の HDR 設定をオンにした場合、デスクトップ表示が標準ダイナミック レンジ (SDR) モードに設定した場合より暗くなることがあります。これは、故障ではなくモニターによる HDR 信号と SDR 信号の解釈が異なるためです。

通常の PC 使用時は HDR 機能をオフにしてご使用ください。

グラフィックカードのスペックによっては、モニターの HDR に関する機能がオンのときに、写真や文字が正常に表示されない場合がございます。

注：HDR 機能は、HDMI 入力ポートのみ使用可能です。

注：HDR 機能を有効にするには、接続機器やコンテンツが HDR に対応している必要があります。

注：Windows 10 Fall Creators Update (バージョン 1709) でも、グラフィックボードが HDR 対応していない場合は、Windows の HDR に関する設定は表示されません。

故障かなと思ったら

症状	チェックポイント
電源 LED が点灯しない	<ul style="list-style-type: none"> ●モニターの電源ボタンを押して、電源が ON になっていますか？ ●電源コードがモニター及びコンセントに正しく接続されているかどうか確認してください。
電源 LED が点灯しているのに画像が出ない	<ul style="list-style-type: none"> ●ブランクスクリーンセーバーが起動していませんか？マウスやキーボードを動かしてください ●輝度やコントラストが最小になっていないかを確認してください。 ●信号ケーブルがモニターとコンピュータに正しく接続されていることを確認してください。 ●信号ケーブルのピンが曲がっていないか、ケーブルが破損していないかを確認してください。 ●コンピュータの電源が入っていますか？他にモニターがございましたら接続してみて、コンピュータが正しく作動しているかどうか確認してください。 ●コンピュータの信号タイミングがモニターの仕様に合っていますか？
画像が乱れている、または映像に波模様が見れる	<ul style="list-style-type: none"> ●信号ケーブルがモニターとコンピュータに正しく接続されていることを確認してください。 ●電気障害を引き起こしている可能性のある電気機器をモニターから離してください。 ●電圧は正常ですか？→タコ足配線はおやめください。 ●コンピュータの信号タイミングがモニターの仕様に合っていますか？
映像の位置が片寄っている 映像のサイズが合わない	<ul style="list-style-type: none"> ●コンピュータの解像度は合っていますか。 ●コンピュータの信号タイミングがモニターの仕様に合っていますか？
画面が明るすぎる／暗すぎる	●画面（OSD）メニューから明るさとコントラスト設定を調整してください。
映像がぼやけている、または不鮮明である	<ul style="list-style-type: none"> ●PC でディスプレイの解像度をモニターの推奨される画面のネイティブ解像度と同じモードに設定してください。 ●コンピュータの信号タイミングがモニターの仕様に合っていますか？ ●信号ケーブルのピンが曲がっていないか、ケーブルが破損していないかを確認してください。
映像色彩がおかしい	<ul style="list-style-type: none"> ●信号ケーブルのピンが曲がっていないか、ケーブルが破損していないかを確認してください。 ●画面（OSD）メニュー（色温度）で赤/青/緑の色設定を調整してください。 ●画面（OSD）メニューから設定をリセットしてください。 ●コンピュータの信号タイミングがモニターの仕様に合っていますか？
WQHD(2560x1440) を表示できません	●JN-T27165WQHDR は HDMI、DisplayPort 含め最大 2560x1440(WQHD)の解像度をサポートします。但し、グラフィックスカードによって 2560x1440 に対応していないものもあります。ご利用のコンピュータのハードウェア制限については、最寄りの代理店またはメーカーにご確認ください。HDMI または DP ケーブルを利用されますようお願いいたします。
WQHD(2560x1440) が表示されますが、144/165Hz で表示できない	HDMI2.0 ポートは 144hz 迄対応で、DP ポートのみ 165hz 対応となります。ご利用のパソコン、グラフィックボードなど 2560x1440 の解像度に対応しても、144h 又は 165Hz 非対応の場合もございます。DP ポートで 2560x1440@165Hz、HDMI2.0 ポートで 2560x1440@144Hz が表示できない場合は、PC メーカーやグラフィックボードメーカーへご確認ください。
音が出ない	<ul style="list-style-type: none"> ●コンピュータやオーディオ機器の電源は ON になっていますか？ ●オーディオケーブルの接続を確認してみてください。 ●音量調整が小さくなっていませんか？ ●Mute（消音）になっていませんか？
異音がする	●ケーブルが正しく接続されていますか？
FreeSync について	本マニュアルページ 7 をご確認ください。

27型ワイド WQHD ゲーミングモニター の主な仕様

液晶パネル	パネル種類	TN
	サイズ	27"
	バックライト	LED
	輝度	350cd/m2
	コントラスト	1000:1
	コントラスト(DCR)	YES
	画素ピッチ	約 0.23mm
	解像度	2560x1440
	アスペクト比	16:9
	応答速度 (最大)	1ms
	視野角	H:170° V:160°
	表面処理	非光沢
	表示色	1677万色
	機能	FreeSync
フリッカーフリー (ちらつき軽減)		YES
ブルーライト軽減モード		YES
HDCP		YES1.4
HDR10		YES (HDMI 接続時のみ対応)
信号入力コネクタ 及び表示可能最大解像度	DP1.2	2560x1440@165Hz
	HDMI2.0	2560x1440@144Hz
	HDMI1.4	2560x1440@75Hz
音声	イヤホン (出力)	YES
	スピーカー(内蔵)	2W×2
Power	消費電力	最大 ≤ 39W 通常 ≤25W スタンバイ ≤0.5W
	AC パワーレンジ	AC 100-240V 50/60Hz 12V/4A
	電源ライト	背面 LED
環境条件	使用温度条件	5℃~40℃
	使用湿度条件	10%~85%
Physical	外形寸法 (スタンド 無し)	高366 x幅615x奥行 70mm
	外形寸法 (スタンド 付)	高459 x幅 615 x 奥215mm
	重量 (Kg)	約 5.0kg
	パッキング総重量 (Kg)	約 6.5kg
	チルト機能	-2+18
	Kensington ロック	YES
	VESA マウント	100mm×100mm
付属品	電源ケーブル/アダプター	YES
	HDMI ケーブル	YES
	User Manual	YES
互換性	Windows 8-10 / macOS	YES

※商品のデザイン、仕様、外観は製品改良のため、予告なく変更する場合がありますのでご了承下さい。

※記載されている情報が現物と異なっている場合には現物を優先いたします。

JAPANNEXT 総合お客様サポート

TEL: 050-5433-5533

受付時間 10 : 00～17 : 00 (定休日 : 土日祝祭日)

mail:support@japannext.net

お問合せフォーム

http://japannext.net/?page_id=2092

QRコードを読み取るとお問合せフォームへ簡単にアクセスできます。



株式会社 JAPANNEXT

〒299-4301 千葉県長生郡一宮町一宮 2114-64