

43.8 型 3840x1080 DFHD HDR 65W ワイド液晶モニター

取扱説明書



重要： ご使用になる前に必ずこの取り扱い説明書をお読みになり
安全のため正しくお使いください。
お読み頂きましたら、かならず保管してください。

もくじ

| | |
|--------------------|----|
| 安全にご使用いただくために..... | 2 |
| 注意..... | 2 |
| お手入れと注意点について | 3 |
| ようこそ！ | 3 |
| クイックスタートガイド | 4 |
| 付属品 | 5 |
| 各部の名称・説明 | 5 |
| モニターボタンの説明 | 6 |
| 画面（OSD）メニュー | 7 |
| 画面（OSD）メニュー続き..... | 8 |
| 故障かなと思ったら | 11 |
| 主な仕様 | 12 |
| 総合お客様サポート | 13 |

安全にご使用いただくために

ご使用になる前に、付属している全ての取り扱い説明書を必ずよくお読みください。

警告

- モニターは安定した平面に置いてください。火事や感電の危険の予防のために、高温低温、多湿を避け、埃が溜まらないようにしてください。モニターに水が入ったり、ぬれたりする場所で使用しないでください。
- モニター内部には電圧の高い部分があり、万が一接触してしまいますと重症を負う危険や、火災の原因になる恐れがありますので、モニターのキャビネットは決して開けないでください。
- 電源供給部が破損してしまった場合は、当社サービスセンターあるいは販売店にお問い合わせください。決して自分で点検や修理を試みないでください。
- ご使用前に、ケーブルが全て正しく接続されていること、電源コードが損傷していないことをご確認ください。万が一何らかの損傷または不明な点を発見した場合は、直ちに販売店までご連絡ください。
- キャビネット上部または背面にある細長い隙間および開口部は本製品に必要な通風孔です。これらの穴を塞がないでください。適切に通気が施されていない状態で、本製品をヒーター等の熱源の近くまたは上に置くことのないようご注意ください。
- モニターのキャビネット開口部には、異物を入れたり液体をこぼしたりしないでください。破損や故障の原因となります。
- モニターの稼動の際は、本製品のラベルに記載されたタイプの電源を必ずご使用ください。ご家庭の電源タイプが不明な場合は、お住まいの地域の電力会社までお問い合わせください。
- OA タップや延長コードに過度の電流負荷をかけないでください。過重電流は感電を引き起こす恐れがあり大変危険ですのでご注意ください。
- 電力サージによる損傷からモニターを守るため、長期にわたって使用しない場合または雷雨時には装置の電源コードを抜いておいてください。
- 本製品の 満足のいく操作性を確保するために、P C でのご利用の際には、AC100-240V の範囲内の記載がある適切に構成されたソケットを搭載した P C でのみ、本製品をご利用ください。
- モニターに技術的な問題や不明点が発生した場合は、正規のサービス技師または販売店にお問い合わせください。
- 安全に作業を行う為、アース接続は必ず電源プラグを電源につなぐ前に行ってください。また、アース接続を外す場合は、必ず電源プラグを切り離してから行ってください。
- 本製品は 2 4 時間連続使用することを前提として設計されておりません。2 4 時間連続して使用しないでください。尚、長期間使用しないときは電源プラグを抜いてください。
- 付属の電源コードは本製品専用です。その他の機器に使用しないでください。

注意

- モニターのお手入れには、アルコールやアセトン入りのクリーナーや洗剤は使用しないでください。必ず液晶モニター専用クリーナーをご使用ください。液体状のクリーナーを画面に直接吹き付けることはしないでください。万が一、クリーナー液がたれてモニター内部に入り込むと、感電や火災を引き起こす恐れがあり大変危険ですのでご注意ください。液晶パネルは傷つきやすいので固いものでこすったりしないでください。
- モニターを持ち上げたり移動させたりする時は、あらかじめ電源スイッチを切り、全てのケーブルや電源コードを抜いておいてください。モニター設置の際は、正しい方法で持ち上げてください。モニターを持ち上げたり運んだりする際は、本体の縁部分をつかむようにしてください。決してモニターをスタンドやコードで持ち上げないでください。

目を大切にしてください

- 暗い部屋での使用、長時間連続での使用は目が疲れます。
- 1 時間に 5~10 分の休憩をし、適度に明るい部屋でご使用ください。

お手入れと注意点について

- 本製品のクリーニングを行う前に、電源スイッチを切ってから全てのケーブルや電源コードを抜いておいてください。

お手入れ方法

- 液晶パネル部分：ティッシュペーパーなどを使用しないで、液晶パネル専用の清潔な柔らかい布でやさしく拭いてください。取り難い汚れには液晶パネル専用の中性クリーナーでわずかに湿らせた柔らかい布をご使用ください。
- キャビネット：中性クリーナーで湿らせた柔らかい布で拭いてください。

下記に記載された症状は、モニターの正常な状態です

- ご使用初期において、バックライトの性質により画面にちらつきが起こることがあります。この症状が出た場合には、一度電源を切り再度入れ直してご確認ください。
- デスクトップパターンや表示する色や明るさによっては、輝度にむらがあるように感じることがあります。
- 常時点灯または点灯していない画素が数点ある場合があります。
- 同じ画像を長時間表示すると、別の画像に変えた後でも前の画像の残像が残る場合があります。この場合、ゆっくり画面は回復していきます。または数時間電源をオフにすると直ります。
- お使いのコンピュータによっては、画像がずれる場合があります。OSD（画面）メニューから画面位置を調整してください。
- 画面がフラッシュしたり真っ黒になったり、あるいは動作しなくなってしまった場合には、決してご自分で修理をせずサービスセンターまたは販売店にご連絡の上、修理を依頼してください。

ようこそ！

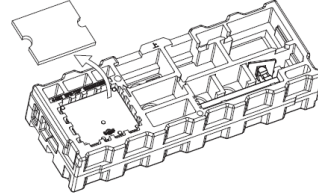
JAPANNEXT の 43.8 型液晶モニターをお買い上げいただき、誠にありがとうございます。搭載のパネルは DFHD（3840x1080）の解像度に対応しています。本来の性能が発揮できるように DFHD の解像度でを使用することをおすすめします。DFHD 未満の解像度では、本来の性能は発揮できません。

クイックスタートガイド

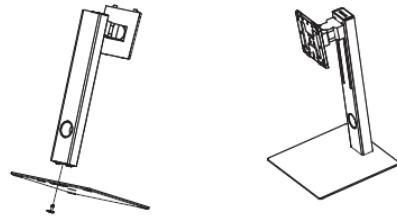
モニターベースの組み立て

注意 * パネルは慎重に扱ってください。台の上に置いたあと、上から強く押しつけてしまうとパネルが損傷する恐れがございますので、十分注意して作業してください。
* 取り付けの際は、ネジを落とさないように十分気を付けてください。

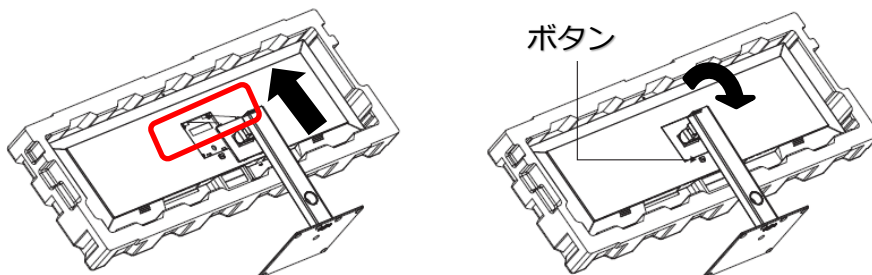
1) パッケージを開けて、台座を取り出します。



2) 支柱と台座を取り出し、台座に付属している M6*L8 の手回しネジで固定します。



3) 水平のテーブルの上などに発泡スチロールに入れたままの本体背面に支柱の上部のフックを斜めに差し込み、ボタンがカチッとハマるまで下部を本体にはめ込みます。



4) スタンドと本体がしっかり固定されていることを確認してゆっくり本体を立ち上げて下さい。

コンピューターとの接続

1. モニターおよびコンピューターの電源が OFF になっていることを確認してからケーブルを繋いでください。
2. モニターに電源ケーブルや対応しているケーブル(HDMI, DP, Type-C) を取り付けます。
コンピューターにもケーブル(HDMI, DP, Type-C) を取り付けます。
3. モニターおよびコンピューターの電源を ON にします。

警告 * 安全に作業を行う為、アース接続は必ず電源プラグ「を電源につなぐ前に行ってください。
アース接続を外す場合は、必ず電源プラグをコンセントから抜いてから行ってください。

注意 * 不具合が発生する場合もあるため、HDMI, DP, Type-C ケーブルは同時に接続しないでください。1 台のコンピューターに 1 本だけ接続してください。

付属品

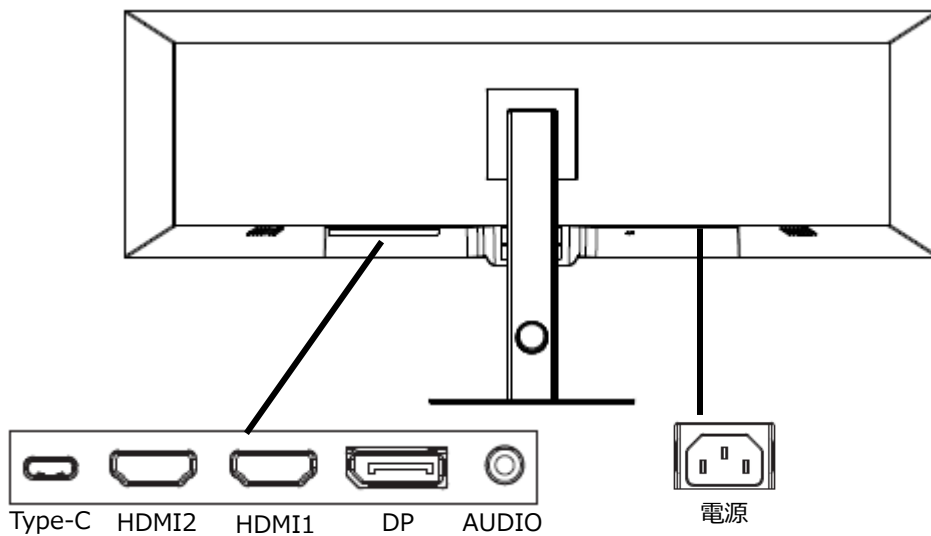


マニュアル | 電源コード | DP Cable | Type-C Cable

※保証書はマニュアル内がない場合は別途ついております。
※電源コードは本製品専用となります。

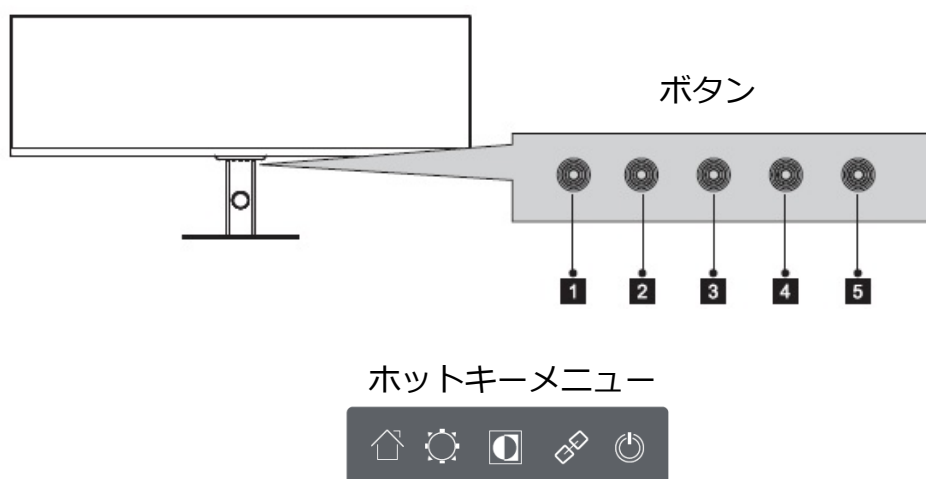
各部の名称・説明

モニター背面



| | |
|------------|--|
| USB Type-C | USB Type-C to 交換デバイスを接続する際に使用します。 外部機器への電源供給（65W）にご利用になれます。 |
| HDMI1 | HDMI2.0 交換デバイスを接続する際に使用します。 |
| HDMI2 | HDMI1.4 交換デバイスを接続する際に使用します。 |
| DP | DisplayPort 交換デバイスを接続する際に使用します。 |
| AUDIO | オーディオ機器などを接続してご使用ください。 |
| 電源 | 電源コードを接続する際に使用します。必ずアース接続をしてください。 |

モニターボタンの説明



モニター下部にある操作ボタンのうちどれかを1回押すと、ホットキーメニューが表示されます。

OSDメニューを開く場合は、ホットキーメニューが表示されたあとボタン①を押します。
メニューボタンの操作方法は下記の表をご確認ください。

| | |
|---|--|
| ① | OSDメニュー：決定 |
| ② | OSDメニュー：選択を下に移動する、または数値を下げる ホットキーメニュー：初期設定「輝度」。カスタマイズ可能 |
| ③ | OSDメニュー：選択を上に移す、または数値を上げる ホットキーメニュー：初期設定「コントラスト」。カスタマイズ可能 |
| ④ | OSDメニュー：メニューを戻す、またはメニューを閉じる ホットキーメニュー：初期設定「入力信号」。カスタマイズ可能 |
| ⑤ | 電源ON/OFF |

ホットキーメニューのカスタマイズはOSDメニュー>OSD設定>ホットキー設定で設定できます。

画面 (OSD) メニュー

| メニュー | ファンクション | 調整数値 | コメント |
|---------------------|--------------------|----------------------------|------------------------|
| ゲーム設定 | 標準モード | オン/オフ | モードの設定 |
| | RTS/RPG モード | オン/オフ | |
| | FPS アリーナモード | オン/オフ | |
| | MOBA アリーナモード | オン/オフ | |
| | Adaptive-Sync | オン/オフ | Adaptive-Sync のオン/オフ |
| | シャドウバランス | 0-100 | シャドウバランスの調整 |
| | 応答速度 | オフ/低/中/高 | 応答速度を選択 |
| | リフレッシュレート | オン/オフ | リフレッシュレートを表示します |
| | | 位置 右上/左上/右下/左下 | リフレッシュレートの表示位置を設定 |
| | ターゲット | オフ | ターゲット表示の設定 |
| | | ターゲット 1 | |
| | | ターゲット 2 | |
| | | ターゲット 3 | |
| | | ターゲット 4 | |
| | | ターゲット 5 | |
| | | ターゲット 6 | |
| | タイマー | オフ | タイマー表示の設定 |
| | | 15:00 | |
| | | 30:00 | |
| | | 45:00 | |
| | | 60:00 | |
| | | 位置 右上/左上/右下/左下 | タイマー表示の位置を設定 |
| | Dynamic Brightness | オフ/低/中/高 | Dynamic Brightness の設定 |
| | HDR | オフ | HDR の設定 |
| | | HDR 標準 | |
| | | HDR ムービー | |
| | | HDR RTS/RPG | |
| | | HDR FPS | |
| MPRT | オン/オフ | MPRT のオン/オフ | |
| Physical Super View | オン/オフ | Physical Super View のオン/オフ | |
| | 位置 | 右上/左上/右下/左下/中央 | |

※DCR オン時は、明るさなどの項目を変更出来ません。

※MPRT は 100Hz 以上でご利用になれます。

※HDR・AdaptiveSync ご利用時は MPRT をご利用になれません。

画面 (OSD) メニュー続き

| メニュー | ファンクション | 調整数値 | コメント |
|---------|----------------|---------------------------|---|
| ピクチャ設定 | 輝度 | 0-100 | 輝度を 0-100 の範囲で設定 |
| | コントラスト | 0-100 | コントラストを 0-100 の範囲で設定 |
| | DCR | オン/オフ | DCR のオン/オフ |
| | ピクチャーモード | オフ | ピクチャーモードの設定 |
| | | ムービーモード | |
| | | リーディングモード | |
| | | 省エネモード | |
| | | ケアアイズモード | |
| | Low Blue Light | 0-100 | ブルーライト軽減を 0-100 の範囲で設定 |
| | シャープネス | 0-5 | シャープネスを 0-100 の範囲で設定 |
| | ガンマ | 1.8/2.0/2.2/2.4/2.6/S 曲線※ | ガンマの設定 |
| | アスペクト比 | ワイドスクリーン | アスペクト比の設定 |
| | | 4:3 | |
| | | 1:1 | |
| | 自動 | | |
| 色設定 | ナチュラル | オン/オフ | 色温度の設定 |
| | ウォーム | オン/オフ | |
| | クール | オン/オフ | |
| | ユーザー1 | R:0-100/G:0-100/B:0-100 | ユーザー色設定が可能です OSD リセットで初期値に戻ります |
| | ユーザー2 | R:0-100/G:0-100/B:0-100 | |
| | ユーザー3 | R:0-100/G:0-100/B:0-100 | |
| | 色相 | R/G/B/C/M/Y 各 0-100 | 色相の調整 |
| | 彩度 | R/G/B/C/M/Y 各 0-100 | 彩度の調整 |
| PIP/PBP | PIP/PBP モード | オフ | マルチウィンドウの設定 ※PBP 2Win 2:1/ PBP 2Win 1:2 はスマートフォンと Type-C ポートに接続した 場合に使用できます。 |
| | | PIP モード | |
| | | PBP 2Win 1:1 | |
| | | PBP 2Win 2:1 ※スマートフォン用 | |
| | | PBP 2Win 1:2 ※スマートフォン用 | |
| | SubWin 入カソース | DP/HDMI1/DHMI2/Type-C | マルチウィンドウ使用時のサブウィンドウの設定 |
| | オーディオソース | 自動/DP/HDMI1/DHMI2/Type-C | マルチウィンドウ使用時のオーディオソースの設定 |
| | PIP 位置 | 右上/左上/右下/左下 | PIP サブウィンドウ位置の設定 |
| | PIP サイズ | 小/中/大 | PIP サブウィンドウサイズの設定 |
| | ウィンドウスワップ | | メイン/サブウィンドウの入替 |

※通常ガンマに比べ暗部が暗く、明部が明るくなります

画面 (OSD) メニュー続き(2)

| メニュー | ファンクション | 調整数値 | コメント |
|-----------|-------------|--|---|
| OSD 設定 | 言語 | 日本語、English その他 | OSD 言語の設定 |
| | OSD タイムアウト | 5-60 | OSD 表示時間を 5-60 の範囲で設定 |
| | OSD 水平位置 | 0-100 | OSD 水平位置を 0-100 の範囲で設定 |
| | OSD 垂直位置 | 0-100 | OSD 垂直位置を 0-100 の範囲で設定 |
| | OSD 透明度 | 1-5 | OSD 透明度を 1-5 の範囲で設定 |
| | OSD ロック | オン/オフ | OSD ロックのオン/オフ ホームボタン 10 秒押下でロック解除されます。 |
| | ホットキー1 設定 | 輝度/コントラスト/音量/消音/シャドウバランス /ターゲット/リフレッシュレート /タイマー/ピクチャーモード/PIP/PBP モード/入力信号 /Dynamic Brightness/Physical Super View/HDR | ホットキーのカスタマイズ設定 |
| ホットキー2 設定 | | | |
| ホットキー3 設定 | | | |
| その他の設定 | 入力信号 | 自動/DP/HDMI1/HDHMI2/Type-C | 入力ソースの設定 |
| | 音量 | 0-100 | 音量を 0-100 の範囲で設定 |
| | 消音 | オン/オフ | 消音のオン/オフ |
| | 自動電源オフ | オン/オフ | オンにするとスリープモードが 1 分経過後に電源がオフになります。 |
| | アイシールドリマインド | オン/オフ | オンにすると 4 時間後にポップアップウィンドウが表示されます。 |
| | リセット | いいえ/はい | |
| | 情報 | | 設定情報などを表示します |

※商品のデザイン、仕様、外観は製品改良のため、予告なく変更する場合がありますのでご了承下さい。

※記載されている情報が現物と異なっている場合には現物を優先いたします。

JAPANNEXT HDR10 について

HDR は High Dynamic Range(ハイダイナミック レンジ)の略となります。従来の SDR Standard Dynamic Range(標準ダイナミック レンジ)よりも広範囲の明るさを表現できる表示技術です。

画面 (OSD) メニューの HDR MODE を AUTO に設定すると、プレイヤーとコンテンツに互換性がある場合、モニターは自動的に HDR 機能を有効にすることがございます。



Windows10 の設定によっては、HDR が適切に表示できない場合がございます。

Windows 10 の HDR に関する設定のオン/オフを確認してください。

設定画面の開き方

[設定] > [システム] > [ディスプレイ]

HDR 機能は HDR コンテンツのみ有効となります。

Windows10 の HDR 設定をオンにした場合、デスクトップ表示が標準ダイナミック レンジ (SDR) モードに設定した場合より暗くなることがあります。これは、故障ではなくモニターによる HDR 信号と SDR 信号の解釈が異なるためです。

通常の PC 使用時は HDR 機能をオフにしてご使用ください。

グラフィックカードのスペックによっては、モニターの HDR に関する機能がオンのときに、写真や文字が正常に表示されない場合がございます。

注：HDR 機能を有効にするには、接続機器やコンテンツが HDR に対応している必要があります。
注：Windows 10 Fall Creators Update (バージョン 1709) でも、グラフィックボードが HDR 対応していない場合は、Windows の HDR に関する設定は表示されません。

故障かなと思ったら

| 症状 | チェックポイント |
|-----------------------------|--|
| 電源 LED が点灯しない | <ul style="list-style-type: none"> • モニターの電源ボタンを押して、電源が ON になっていますか？ • 電源コードがモニター及びコンセントに正しく接続されているかどうか確認してください。 |
| 電源 LED が点灯しているのに画像が出ない | <ul style="list-style-type: none"> • ブランクスクリーンセーバーが起動していませんか？マウスやキーボードを動かしてください • 輝度やコントラストが最小になっていないかを確認してください。 • 信号ケーブルがモニターとコンピュータに正しく接続されていることを確認してください。 • 信号ケーブルのピンが曲がっていないか、ケーブルが破損していないかを確認してください。 • コンピュータの電源が入っていますか？他にモニターがございましたら接続してみて、コンピュータが正しく作動しているかどうか確認してください。 • コンピュータの信号タイミングがモニターの仕様に合っていますか？ |
| 画像が乱れている、または映像に波模様が現れる | <ul style="list-style-type: none"> • 信号ケーブルがモニターとコンピュータに正しく接続されていることを確認してください。 • 電気障害を引き起こしている可能性のある電気機器をモニターから離してください。 • 電圧は正常ですか？→タコ足配線はおやめください。 • コンピュータの信号タイミングがモニターの仕様に合っていますか？ |
| 映像の位置が片寄っている 映像のサイズが合わない | <ul style="list-style-type: none"> • コンピュータの解像度が合っていますか。 • コンピュータの信号タイミングがモニターの仕様に合っていますか？ |
| 画面が明るすぎる／暗すぎる | <ul style="list-style-type: none"> • 画面（OSD）メニューから明るさとコントラスト設定を調整してください。 |
| 映像がぼやけている、または不鮮明である | <ul style="list-style-type: none"> • PC でモニターの解像度をモニターの推奨される画面のネイティブ解像度と同じモードに設定してください。 • コンピュータの信号タイミングがモニターの仕様に合っていますか？ • 信号ケーブルのピンが曲がっていないか、ケーブルが破損していないかを確認してください。 |
| 映像色彩がおかしい | <ul style="list-style-type: none"> • 信号ケーブルのピンが曲がっていないか、ケーブルが破損していないかを確認してください。 • 画面（OSD）メニュー（色温度）で赤/青/緑の色設定を調整してください。 • 画面（OSD）メニューから設定をリセットしてください。 • コンピュータの信号タイミングがモニターの仕様に合っていますか？ |
| DFHD を表示できません | <ul style="list-style-type: none"> • 本製品は HDMI、DisplayPort、Type-C 含め最大 3840x1080 (DFHD)の解像度をサポートします。但し、グラフィックスカードによって 3840x1080 に対応していないものもあります。ご利用のコンピュータのハードウェア制限については、最寄りの代理店またはメーカーにご確認ください。 |

Adaptive-Sync について

Adaptive-Sync 非対応の製品などについて：AMD 社製のグラボ以外のグラボなどを使用される場合は Adaptive-Sync をオフの状態でご使用ください。オンにして使用されますと支障が出る場合があります。

Adaptive-Sync 対応の製品について：なお、AMD 社製のグラボの中で Adaptive-Sync 非対応のものもありますので、ご使用出来ない場合はご確認ください。

主な仕様

| | | |
|-----------------------------|----------------------------|--------------------------------------|
| 液晶パネル | パネル種類 | IPS系 |
| | サイズ | 43.8 |
| | バックライト | E-LED |
| | 輝度 | 400 |
| | コントラスト | 1000:1 |
| | コントラスト(DCR) | YES |
| | 画素ピッチ | 約0.279mm |
| | 解像度 | 3840x1080 |
| | アスペクト比 | 32:9 |
| | 応答速度 | MPRT 1ms |
| | 視野角 | H178°V178° |
| | 表面処理 | 非光沢 |
| | 表示色 | 10.7 億色 |
| 機能 | フリッカーフリー (ちらつき軽減) | YES |
| | ブルーライト軽減モード | YES |
| | Adaptive-Sync | YES |
| | HDCP | YES2.2 |
| | MPRT | YES |
| | PBP/PIP | YES |
| 信号入力コネクタ 及び表示可能最大 解像度 | DP 1.2 | 3840x1080@120Hz |
| | HDMI 2.0 | 3840x1080@120Hz |
| | HDMI 1.4 | 3840x1080@60Hz |
| | Type-C | 3840x1080@60Hz /65W 給電 |
| 音声 | スピーカー | YES |
| | イヤホン | YES |
| Power | 消費電力 | 最大≤175W 通常≤33W 省エネ≤24W スタンバイ≤0.5W |
| | AC パワーレンジ | AC 100-240V, 50/60Hz 2.5A |
| | 電源ライト | オン:青 セーブ:赤 オフ:消灯 |
| 環境条件 | 使用温度条件 | 5℃ ~ 40℃ |
| | 使用湿度条件 | 20% ~ 85% |
| Physical | 外形寸法 (高 X 幅 X 奥行 mm) | 高 330mmx 幅 1090mmx 奥行 56mm |
| | 外形寸法 (高 X 幅 X 奥行 mm) スタンド有 | 高 406-526mmx 幅 1090mmx 奥行 235mm |
| | パッキング (高 X 幅 X 奥行 mm) | 高 460mmx 幅 1208mmx 奥行 245mm |
| | 重量 (k g) | 約 14.3kg |
| | パッキング総重量 (k g) | 約 16.9kg |
| | チルト機能 | -5+15° |
| | Kensington ロック | NO |
| | VESA マウント | 100 x 100mm |
| 付属品 | Power Cable | YES |
| | DP Cable | YES |
| | Type-C Cable | YES |
| | User Manual | YES |
| Compatibility | Windows 8/8.1/10/MAC OS | YES |

※商品のデザイン、仕様、外観は製品改良のため、予告なく変更する場合がありますのでご了承下さい。

※記載されている情報が現物と異なっている場合には現物を優先いたします。

※対応 OS であってもバージョンやグラフィックボードなどにより一部の機能が使用できない場合もございます。

JAPANNEXT 総合お客様サポート

TEL: 050-3754-2589

受付時間 10 : 00~17 : 00 (定休日 : 土日祝祭日)

mail:support@japannext.net

お問合せフォーム

http://japannext.net/?page_id=2092

QR コードを読取るとお問合せフォームへ簡単にアクセスできます。



株式会社 JAPANNEXT

〒299-4301 千葉県長生郡一宮町一宮 2114-64

HDMI[®]
HIGH DEFINITION MULTIMEDIA INTERFACE

HDMI、High-Definition Multimedia Interface、および HDMI ロゴ は、米国およびその他の国における HDMI Licensing Administrator, Inc. の商標または、登録商標です。