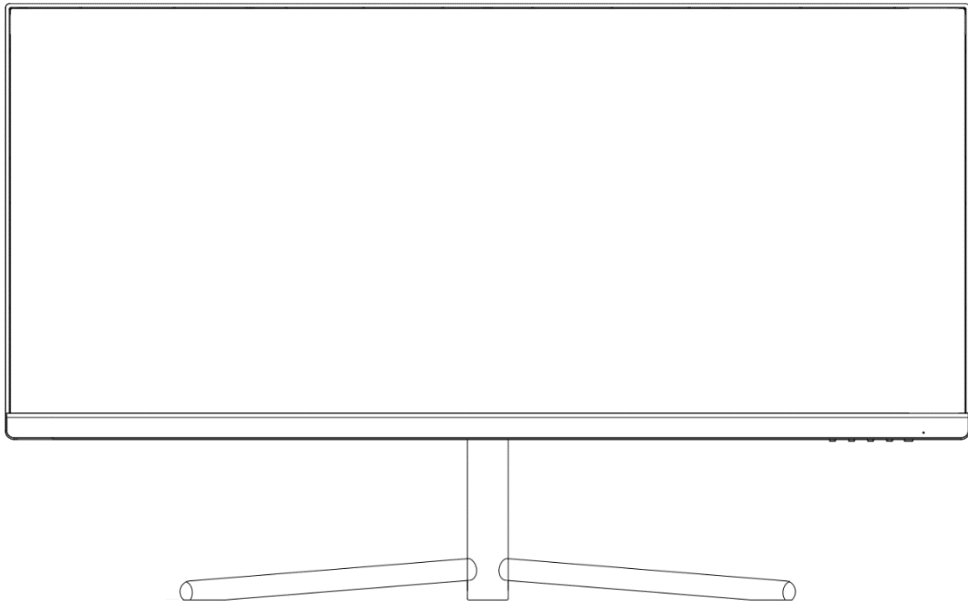


30型 2560X1080  
WFHD 液晶モニター

## 取扱説明書



**重要：** ご使用になる前に必ずこの取り扱い説明書をお読みになり  
安全のため正しくお使いください。  
お読み頂きましたら、かならず保管してください。

# もくじ

安全にご使用いただくために.....	2
お手入れと注意点について.....	3
注意.....	3
ようこそ！.....	3
クイックスタートガイド.....	4
付属品.....	5
各部の名称・説明.....	5
ディスプレイボタンの説明.....	6
Adaptive-Sync (FreeSync) について.....	6
画面 (OSD) メニュー.....	7
故障かなと思ったら.....	8
主な仕様.....	9
J N 総合お客様サポート.....	10

## 安全にご使用いただくために

- ご使用になる前に、付属している全ての取り扱い説明書を必ずよくお読みください。

### ⚠ 警告

- モニターは安定した平面に置いてください。火事や感電の危険の予防のために、高温低温、多湿を避け、埃が溜まらないようにしてください。モニターに水が入ったり、ぬれたりする場所で使用しないでください。
- モニター内部には電圧の高い部分があり、万が一接触してしますと重症を負う危険や、火災の原因になる恐れがありますので、モニターのキャビネットは決して開けないでください。
- 電源供給部が破損してしまった場合は、当社サービスセンターあるいは販売店にお問い合わせください。決して自分での点検や修理を試みないでください。
- ご使用前に、ケーブルが全て正しく接続されていること、電源コードが損傷していないことをご確認ください。万が一何らかの損傷または不明な点を発見した場合は、ただちに販売店までご連絡ください。
- キャビネット上部または背面にある細長い隙間および開口部は本製品に必要な通風孔です。これらの穴を塞がないでください。適切に通気が施されていない状態で、本製品をヒーター等の熱源の近くまたは上に置くことのないようご注意ください。
- モニターのキャビネット開口部には、異物を入れたり液体をこぼしたりしないでください。破損や故障の原因となります。
- モニターの稼動の際は、本製品のラベルに記載されたタイプの電源を必ずご使用ください。ご家庭の電源タイプが不明な場合は、お住まいの地域の電力会社までお問い合わせください。
- OA タップや延長コードに過度の電流負荷をかけないでください。過重電流は感電を引き起こす恐れがあり大変危険です。ご注意ください。
- 電力サージによる損傷からモニターを守るため、長期にわたって使用しない場合または雷雨時には装置の電源コードを抜いておいてください。
- 本製品の 満足いく操作性を確保するために、PCでのご利用の際には、AC100-240V の範囲内の記載がある適切に構成されたソケットを搭載したPCでのみ、本製品をご利用ください。
- モニターに技術的な問題や不明点が発生した場合は、正規のサービス技師または販売店にお問い合わせください。
- 安全に作業を行う為、アース接続は必ず電源プラグを電源につなぐ前に行ってください。また、アース接続を外す場合は、必ず電源プラグを切り離してから行ってください。
- 本製品は24時間連続使用することを前提として設計されておりません。24時間連続して使用しないでください。尚、長期間使用しないときは電源プラグを抜いてください。
- 付属の電源コードは本製品専用です。その他の機器に使用しないでください。

### ⚠ 注意

- モニターのお手入れには、アルコールやアセトン入りのクリーナーや洗剤は使用しないでください。必ず液晶モニター専用クリーナーをご使用ください。液体状のクリーナーを画面に直接吹き付けることはしないでください。万が一、クリーナー液がたれてモニター内部に入り込むと、感電や火災を引き起こす恐れがあり大変危険です。ご注意ください。液晶パネルは傷つきやすいので固いものでこすったりしないでください。
- モニターを持ち上げたり移動させたりする時は、あらかじめ電源スイッチを切り、全てのケーブルや電源コードを抜いておいてください。モニター設置の際は、正しい方法で持ち上げてください。モニターを持ち上げたり運んだりする際は、本体の縁部分をつかむようにしてください。決してモニターを スタンドやコードで持ち上げないでください。

## 目を大切にしてください

---

- 暗い部屋で使用、長時間連続での使用は目が疲れます。
- 1時間に5~10分の休憩をし、適度に明るい部屋でご使用ください。

## お手入れと注意点について

---

- 本製品のクリーニングを行う前に、電源スイッチを切ってから全てのケーブルや電源コードを抜いておいてください。

### お手入れ方法

- 液晶パネル部分：ティッシュペーパーなどを使用しないで、液晶パネル専用の清潔な柔らかい布でやさしく拭いてください。取れづらい汚れには液晶パネル専用の中性クリーナーでわずかに湿らせた柔らかい布をご使用ください。
- キャビネット：中性クリーナーで湿らせた柔らかい布で拭いてください。

## 下記に記載された症状は、モニターの正常な状態です。

---

- ご使用初期において、バックライトの性質により画面にちらつきが起こることがあります。この症状が出た場合には、一度電源を切り再度入れ直してご確認ください。
- デスクトップパターンや表示する色や明るさによっては、画面の輝度にむらがあるように感じることがあります。
- 常時点灯または点灯していない画素が数点ある場合があります。
- 同じ画像を長時間表示され続けると、別の画像に変えた後でも前の画像の残像が残る場合があります。この場合、ゆっくり画面は回復していきます。または数時間電源をオフにすると直ります。
- お使いのコンピュータによっては、画像がずれる場合があります。OSD（画面）メニューから画面位置を調整してください。
- 画面がフラッシュしたり真っ黒になったり、あるいは動作しなくなってしまった場合には、決してご自分で修理をせず、サービスセンターまたは販売店にご連絡の上、修理を依頼してください。

## ようこそ！

---

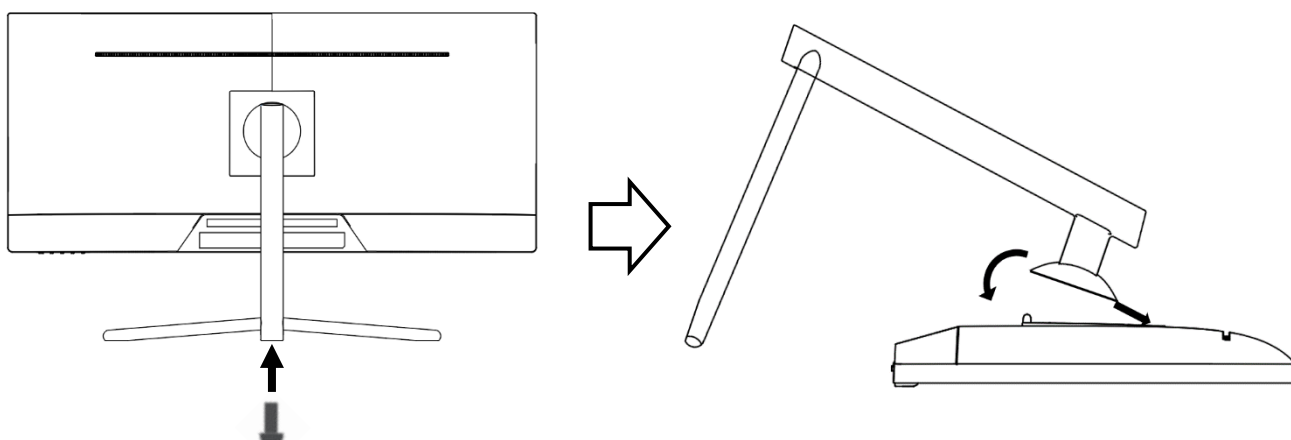
JAPANNEXT の 30 型 2560X1080 WFHD 液晶モニターをお買い上げいただき、誠にありがとうございます。搭載のパネルは WFHD (2560X1080) の解像度に対応しています。本来の性能が発揮できるように WFHD の解像度を使用することをおすすめします。WFHD 未満の解像度では、本来の性能は発揮できません。

## クイックスタートガイド

**注意** \* パネルは慎重にお取り扱いください。台の上に置いたあと、上から強く押しつけてしまうとパネルが損傷する恐れがございますので、十分注意して作業してください。  
\* 取り付けの際は、ネジを落とさないように十分気を付けてください。

### モニターの組立て

1. 平らで安定した台の上にやわらかい布を敷き、その上に本体の画面を下にして置きます。
2. 支柱と台座を付属のネジで取り付けます。
3. 本体背面の支柱取付け部に、スタンドベース上部からカチッと鳴るまではめ、モニター本体と支柱を取り付けます。



4. モニターと台座が固定されていることを確認しながら、ゆっくり立ち上げます。

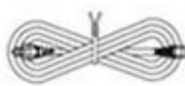
### コンピューターとの接続

1. モニターおよびコンピューターの電源が OFF になっていることを確認してからケーブルを繋いでください。
2. モニターに電源ケーブルや対応しているケーブル(HDMI, DP) を取り付けます。  
コンピューターにもケーブル(HDMI, DP) を取り付けます。
3. モニターおよびコンピューターの電源を ON にします。

**警告** \* 安全に作業を行う為、アース接続は必ず電源プラグを電源につなぐ前に行ってください (アースリンクが付いている場合のみ)。  
また、アース接続を外す場合は必ず電源プラグをコンセントから抜いてから行ってください。

**注意** \* 不具合が発生する場合がありますので、HDMI, DP ケーブルは同時に接続しないでください。1 台のコンピューターに一本だけ接続してください。

## 付属品

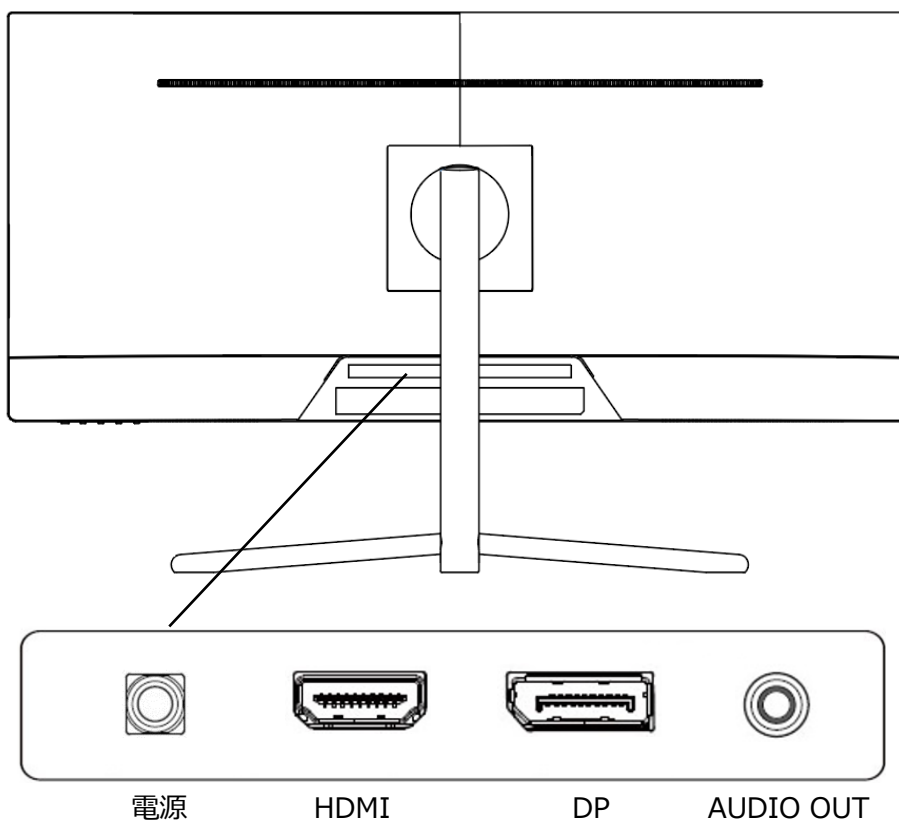


マニュアル | 電源アダプター | 電源ケーブル | HDMI ケーブル | VESA 用スペーサー

※付属の電源コードは専用となります。

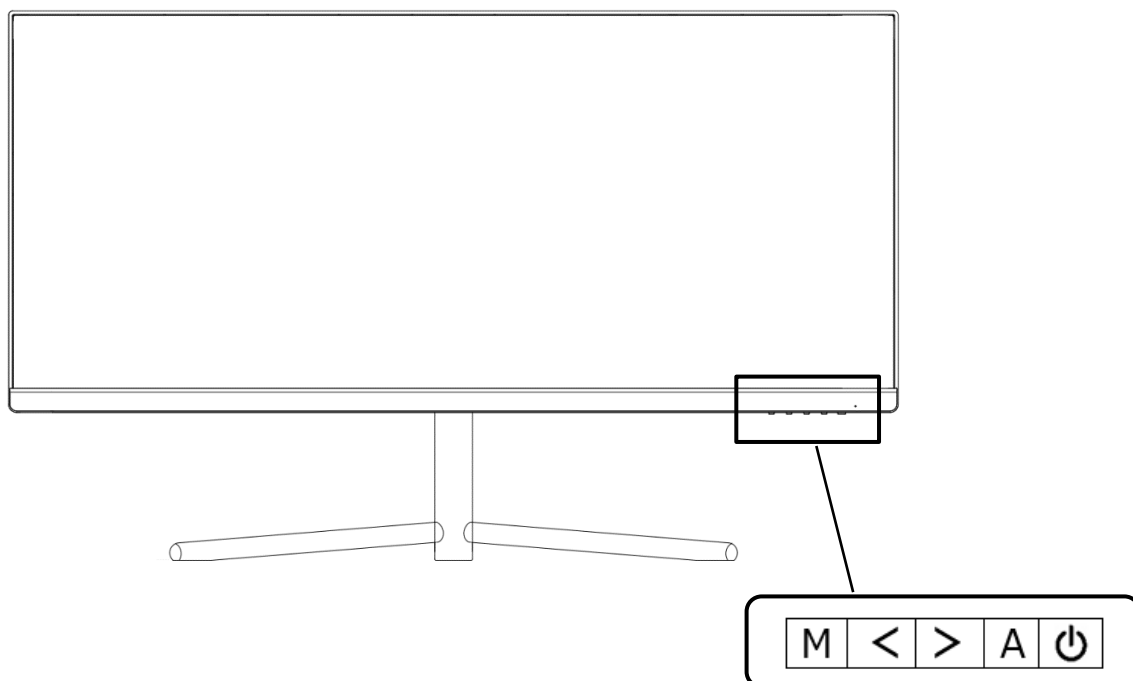
## 各部の名称・説明

### ■液晶モニター背面



電源	電源アダプターを接続してご使用ください。
HDMI	HDMI1.4(2560x1080@100Hz)対応ポートとなります。
DP	DP1.2(2560x1080@100Hz)対応ポートとなります。
AUDIO OUT	イヤホンまたはスピーカーを接続してご使用ください。

## ディスプレイボタンの説明



### ■画面（OSD）メニューを開いていない時

M	画面(OSD)メニューを開く
<	Game Cross
>	プリセットの変更
A	ソース入力選択画面を開く
⏻	電源のオン/オフ

### ■画面（OSD）メニューの表示中の操作

M	メニュー項目を選択、決定
<	メニューを左または下に移動、選択項目の数値を下げる
>	メニューを右または上に移動、選択項目の数値を上げる
A	メニューを戻る、または閉じる
⏻	電源のオン/オフ

## Adaptive-Sync (FreeSync) について

**FreeSync、G-Sync 非対応の製品について**：AMD 社製のグラボ以外または G-Sync 非対応のグラボなどを使用される場合は FreeSync をオフの状態でご使用ください。オンにして使用されますと支障が出る場合があります。

**FreeSync、G-Sync 対応の製品について**：AMD 社製のグラボの中で FreeSync 非対応のものもありますので、ご使用出来ない場合はご確認ください。Adaptive-Sync は G-Sync 対応の製品でも DP のみ対応となります。DP でも非対応となる場合がございます。

## 画面 (OSD) メニュー

メニュー	ファンクション	調整数値	コメント	
プリセット	スタンダード		プリセットを選択	
	映画			
	ウェブ			
	テキスト			
	ゲーム	省エネ	FPS1	ゲーム選択時に使用
			FPS2	
			RTS	
			Night Vision	
GAMER1			ゲーム選択時に Black Stabilization を 0-100 の範囲で調整/リセット	
GAMER2				
GAMER3				
画像調整	シャープネス	0-100	シャープネスを 0-100 の範囲で調整	
	Low Blue Light	0-100	ブルーライト軽減を 0-100 の範囲で調整	
	アスペクト比	4:3/5:4/21:9/16:10	アスペクト比を選択	
	DCR	0-100	DCR を 0-100 の範囲で調整	
	Overdrive	オフ/High/Middle/Low	Overdrive を選択	
	Adaptive-Sync	オン/オフ	Adaptive-Sync のオン/オフ	
	MPRT	オン/オフ	MPRT のオン/オフ	
カラー調整	コントラスト/明るさ	コントラスト	コントラストを 0-100 の範囲で調整	
		明るさ	明るさを 0-100 の範囲で調整	
	色温度	Cool	色温度を選択	
		Normal		
		Warm		
色の範囲	User	User 選択時に Red/Green/Blue を 0-100 の範囲で調整		
色の範囲	自動/フルレンジ/リミテッドレンジ	色の範囲を自動/フルレンジ/リミテッドレンジから選択		
音声調整	音量	0-100	音量を 0-100 の範囲で調整	
	ミュート	オン/オフ	ミュートのオン/オフ	
入力選択	HDMI		入力ソースを選択	
	DP			
設定メニュー	言語選択	日本語/English など	言語を選択	
	インフォメーション		解像度/水平周波数/垂直周波数/ピクセルクロックを表示	
	OSD 表示時間	5-60	OSD 表示時間を 5-60 の範囲で調整	
	OSD 透明	オン/オフ	OSD 背景のオン/オフ	
	スリープ	30 分/45 分/60 分/120 分/オフ	スリープを 30 分/45 分/60 分/120 分/オフから選択	
	DDC/CI	オン/オフ	DDC/CI のオン/オフ	
	リセット		設定を工場出荷時にリセット	

### DDC/CI について

パソコンからソフトウェアを使用して液晶ディスプレイの輝度やコントラスト等を調整できるようにする機能です。

### Black Stabilization について

暗い部分を明るくして視認性を上げることができます。

※商品のデザイン、仕様、外観は製品改良のため、予告なく変更する場合がありますのでご了承ください。

※記載されている情報が現物と異なっている場合には現物を優先いたします。



## 故障かなと思ったら

症状	チェックポイント
電源 LED が点灯しない	<ul style="list-style-type: none"> <li>• モニターの電源ボタンを押して、電源が ON になっていますか？</li> <li>• 電源コードがモニター及びコンセントに正しく接続されているかどうか確認してください。</li> </ul>
電源 LED が点灯しているのに画像が出ない	<ul style="list-style-type: none"> <li>• ブランクスクリーンセーバーが起動していませんか？マウスやキーボードを動かしてください</li> <li>• 輝度やコントラストが最小になっていないかを確認してください。</li> <li>• 信号ケーブルがモニターとコンピュータに正しく接続されていることを確認してください。</li> <li>• 信号ケーブルのピンが曲がっていないか、ケーブルが破損していないかを確認してください。</li> <li>• コンピュータの電源が入っていますか？他にモニターがございましたら接続してみて、コンピュータが正しく作動しているかどうか確認してください。</li> <li>• コンピュータの信号タイミングがモニターの仕様に合っていますか？</li> </ul>
画像が乱れている、または映像に波模様が現れる	<ul style="list-style-type: none"> <li>• 信号ケーブルがモニターとコンピュータに正しく接続されていることを確認してください。</li> <li>• 電気障害を引き起こしている可能性のある電気機器をモニターから離してください。</li> <li>• 電圧は正常ですか？→タコ足配線はおやめください。</li> <li>• コンピュータの信号タイミングがモニターの仕様に合っていますか？</li> </ul>
映像の位置が片寄ってる 映像のサイズが合わない	<ul style="list-style-type: none"> <li>• コンピュータの解像度が合っていますか。</li> <li>• コンピュータの信号タイミングがモニターの仕様に合っていますか？</li> </ul>
画面が明るすぎる／暗すぎる	<ul style="list-style-type: none"> <li>• 画面（OSD）メニューから明るさとコントラスト設定を調整してください。</li> </ul>
映像がぼやけている、または不鮮明である	<ul style="list-style-type: none"> <li>• PC でモニターの解像度をモニターの推奨される画面のネイティブ解像度と同じモードに設定してください。</li> <li>• コンピュータの信号タイミングがモニターの仕様に合っていますか？</li> <li>• 信号ケーブルのピンが曲がっていないか、ケーブルが破損していないかを確認してください。</li> </ul>
映像色彩がおかしい	<ul style="list-style-type: none"> <li>• 信号ケーブルのピンが曲がっていないか、ケーブルが破損していないかを確認してください。</li> <li>• 画面（OSD）メニュー(色温度)で赤/青/緑の色設定を調整してください。</li> <li>• 画面（OSD）メニューから設定をリセットしてください。</li> <li>• コンピュータの信号タイミングがモニターの仕様に合っていますか？</li> </ul>
WFHD を表示できません	<ul style="list-style-type: none"> <li>• 本製品は HDMI、DisplayPort 含め最大 2560X1080 (WFHD)の解像度をサポートします。但し、グラフィックスカードによって 2560X1080 に対応していないものもあります。ご利用のコンピュータのハードウェア制限については、最寄りの代理店またはメーカーにご確認ください。</li> </ul>
MPRT を使用できません	<ul style="list-style-type: none"> <li>• MPRT は応答速度 100Hz の時のみご利用可能です。 また Adaptive-Sync をオンにした状態ではご利用になれません。</li> </ul>

## 主な仕様

液晶パネル	パネル種類	VA系
	サイズ	30"
	バックライト	E-LED
	輝度	300cd/m2(Typical)
	コントラスト(Typical)	3000 : 1
	コントラスト(DCR)	YES
	画素ピッチ	0.269mm
	解像度	2560×1080
	アスペクト比	21:9
	応答速度	1ms(MPRT)
	視野角	H:178°,V:178°
	表面処理	非光沢
	表示色	1677万色
機能	フリッカーフリー (ちらつき軽減)	YES
	ブルーライト軽減モード	YES
	HDCP	YES 1.4
	HDR10	NO
信号入力コネクタ 及び表示可能最大解像度	HDMI 1.4	2560x1080@100Hz
	DP1.2	2560x1080@100HZ
音声	スピーカー	3Wx2
	イヤホン	YES
Power	消費電力	最大≤40W 通常≤27W 省エネ≤18W
	AC パワーレンジ	AC 100-240V 50/60Hz 12V4A
	電源ライト	オン:青、セーブ:消灯、オフ:消灯
環境条件	使用温度条件	5℃~40℃
	使用湿度条件	20%~85%
Physical	外形寸法 (高×幅×奥行mm) スタンドなし	320 x 709 x 51
	外形寸法 (高×幅×奥行mm) スタンド有り	438 x 709 x 265
	バックギング (高×幅×奥行mm)	410 x 775 x 185
	重量 (k g)	約 5.5Kg
	バックギング総重量 (k g)	約 7.5Kg
	チルト機能	YES
	Kensington ロック	NO
	VESA マウント	100mm×100mm
付属品	Power Cable	YES
	HDMI Cable	YES
	User Manual	YES

## JAPANNEXT 総合お客様サポート

**TEL: 050-5433-5533**

受付時間 10:00~17:00 (定休日: 土日祝祭日)

mail:support@japannext.net

**お問合せフォーム**

[http://japannext.net/?page\\_id=2092](http://japannext.net/?page_id=2092)

QRコードを読み取るとお問合せフォームへ簡単にアクセスできます。



株式会社 JAPANNEXT CS 部

〒299-4301 千葉県長生郡一宮町一宮 2114-64