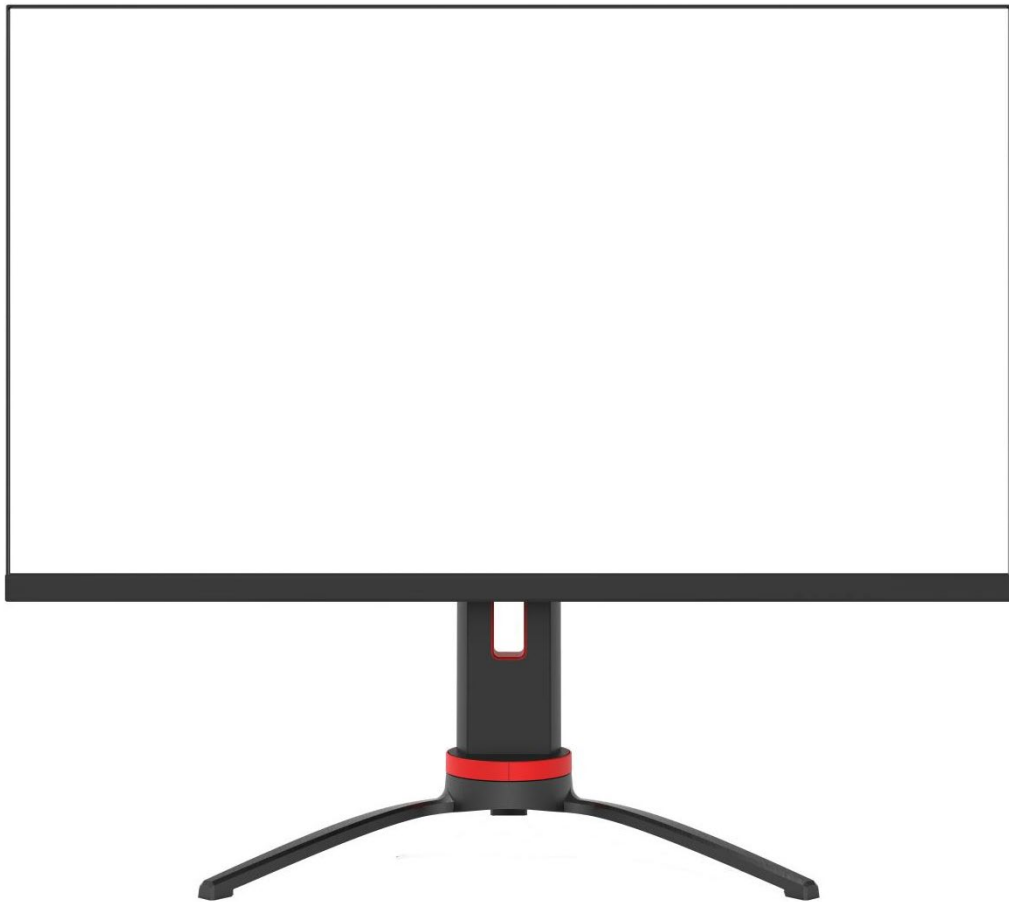


## 31.5 型ワイド UHD 144Hz LED 液晶モニター

# 取扱説明書



**重要：** ご使用になる前に必ずこの取り扱い説明書をお読みになり  
安全のため正しくお使いください。  
お読み頂きましたら、かならず保管してください。

# もくじ

|                        |    |
|------------------------|----|
| 安全にご使用いただくために.....     | 2  |
| お手入れと注意点について.....      | 3  |
| 注意.....                | 3  |
| ようこそ！.....             | 3  |
| クイックスタートガイド.....       | 4  |
| 付属品.....               | 5  |
| インターフェース ディスプレイ背景..... | 5  |
| ディスプレイボタンの説明.....      | 6  |
| FreeSync について.....     | 6  |
| 画面（OSD）メニュー.....       | 7  |
| 故障かなと思ったら.....         | 8  |
| 主な仕様.....              | 9  |
| お客様サポート.....           | 10 |

## 安全にご使用いただくために

ご使用になる前に、付属している全ての取り扱い説明書を必ずよくお読みください。

### 警告

- モニターは安定した平面に置いてください。火事や感電の危険の予防のために、高温低温、多湿を避け、埃が溜まらないようにしてください。モニターに水が入ったり、ぬれたりする場所で使用しないでください。
- モニター内部には電圧の高い部分があり、万が一接触してしまいますと重傷を負う危険や、火災の原因になる恐れがありますので、モニターのキャビネットは決して開けないでください。
- 電源供給部が破損してしまった場合は、当社サービスセンターあるいは販売店にお問い合わせください。決してご自分での点検や修理を試みないでください。
- ご使用の前に、ケーブルが全て正しく接続されていること、電源コードが損傷していないことをご確認ください。万が一何らかの損傷または不明な点を発見した場合は、直ちに販売店までご連絡ください。
- キャビネット上部または背面にある細長い隙間および開口部は本製品に必要な通風孔です。これらの穴を塞がないでください。適切に通気が施されていない状態で、本製品をヒーター等の熱源の近くまたは上に置くことのないようご注意ください。
- モニターのキャビネット開口部には、異物を入れたり液体をこぼしたりしないでください。破損や故障の原因となります。
- モニターの稼動の際は、本製品のラベルに記載されたタイプの電源を必ずご使用ください。ご家庭の電源タイプが不明な場合は、お住まいの地域の電力会社までお問い合わせください。
- OA タップや延長コードに過度の電流負荷をかけないでください。過重電流は感電を引き起こす恐れがあり大変危険ですのでご注意ください。
- 電力サージによる損傷からモニターを守るため、長期にわたって使用しない場合または雷雨時には装置の電源コードを抜いておいてください。
- 本製品の 満足いく操作性を確保するために、P Cでのご利用の際には、AC100-240V の範囲内の記載がある適切に構成されたソケットを搭載したP Cでのみ、本製品をご利用ください。
- モニターに技術的な問題や不明点が発生した場合は、正規のサービス技師または販売店にお問い合わせください。
- 安全に作業を行う為、アース接続は必ず電源プラグを電源につなぐ前に行ってください。また、アース接続を外す場合は、必ず電源プラグを切り離してから行ってください。
- 本製品は24時間連続使用することを前提として設計されておりません。24時間連続して使用しないでください。尚、長期間使用しないときは電源プラグを抜いてください。
- 付属の電源コードは本製品専用です。その他の機器に使用しないでください。

### 注意

- モニターのお手入れには、アルコールやアセトン入りのクリーナーや洗剤は使用しないでください。必ず液晶モニター専用クリーナーをご使用ください。液体状のクリーナーを画面に直接吹き付けることはしないでください。万が一、クリーナー液がたれてモニター内部に入り込むと、感電や火災を引き起こす恐れがあり大変危険ですのでご注意ください。液晶パネルは傷つきやすいので固いものでこすったりしないでください。
- モニターを持ち上げたり移動させたりする時は、あらかじめ電源スイッチを切り、全てのケーブルや電源コードを抜いておいてください。モニター設置の際は、正しい方法で持ち上げてください。モニターを持ち上げたり運んだりする際は、本体の縁部分をつかむようにしてください。決してモニターをスタンドやコードで持ち上げないでください。

## 目を大切にしてご使用ください

---

- 暗い部屋での使用、長時間連続での使用は目が疲れます。
- 1 時間に 5~10 分の休憩をし、適度に明るい部屋でご使用ください。

## お手入れと注意点について

---

- 本製品のクリーニングを行う前に、電源スイッチを切ってから全てのケーブルや電源コードを抜いておいてください。

### お手入れ方法

- 液晶パネル部分：ティッシュペーパーなどを使用しないで、液晶パネル専用の清潔な柔らかい布でやさしく拭いてください。取り難い汚れには液晶パネル専用の中性クリーナーでわずかに湿らせた柔らかい布をご使用ください。
- キャビネット：中性クリーナーで湿らせた柔らかい布で拭いてください。

## 下記に記載された症状は、モニターの正常な状態です

---

- ご使用初期において、バックライトの性質により画面にちらつきが起こることがあります。この症状が出た場合には、一度電源を切り再度入れ直してご確認ください。
- デスクトップパターンや表示する色や明るさによっては、輝度にむらがあるように感じる場合があります。
- 常時点灯または点灯していない画素が数点ある場合があります。
- 同じ画像を長時間表示すると、別の画像に変えた後でも前の画像の残像が残る場合があります。この場合、ゆっくり画面は回復していきます。または数時間電源をオフにすると直ります。
- お使いのコンピュータによっては、画像がずれる場合があります。OSD（画面）メニューから画面位置を調整してください。
- 画面がフラッシュしたり真っ黒になったり、あるいは動作しなくなってしまった場合には、決してご自分で修理をせずサービスセンターまたは販売店にご連絡の上、修理を依頼してください。

## ようこそ！

---

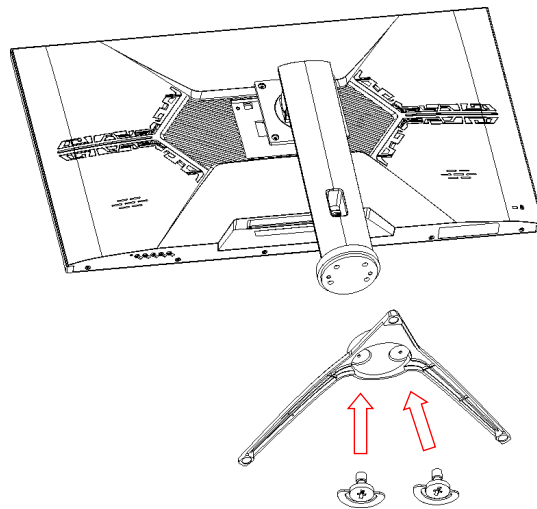
JAPANNEXT の液晶モニターをお買い上げいただき、誠にありがとうございます。搭載のパネルは UHD (3840 x 2160) の解像度に対応しています。本来の性能が発揮できるように UHD (3840 x 2160) の解像度を使用することをおすすめします。UHD (3840 x 2160) 未満の解像度では、本来の性能は発揮できません。

# クイックスタートガイド

## モニターベースの組み立て

**注意** \* パネルは慎重に扱ってください。液晶面を指などで上から押ししてしまうとパネルが損傷する恐れがございますので、十分注意して作業してください。

1. 平らで安定した台の上にやわらかい布を敷き、その上に本体の画面を下にして置きます。
2. モニター本体に付属のネジを使って取付けます。
3. スタンド支柱に脚を付属のネジを使って取付けます。



4. モニターとスタンドがしっかり固定されていることを確認して下さい。

※チルト調整に対応しています。画面を手前に傾けてご使用の際は本体が倒れないようご注意ください。

## コンピュータとの接続

1. モニターおよびコンピュータの電源が OFF になっていることを確認してからケーブルを繋いでください。
2. モニターに電源ケーブルや対応しているケーブル(HDMI,DP) を取り付けます。コンピュータにもケーブル(HDMI,DP) を取り付けます。
3. モニターおよびコンピュータの電源を ON にします。

**警告** \* 安全に作業を行う為、アース接続は必ず電源プラグを電源につなぐ前に行ってください(アースリンクが付いている場合のみ)。

また、アース接続を外す場合は必ず電源プラグをコンセントから抜いてから行ってください。

**注意** \* 不具合が発生する場合がありますので、HDMI,DP ケーブルは同時に接続しないでください。1 台のコンピュータに一本だけ接続してください。

## 付属品

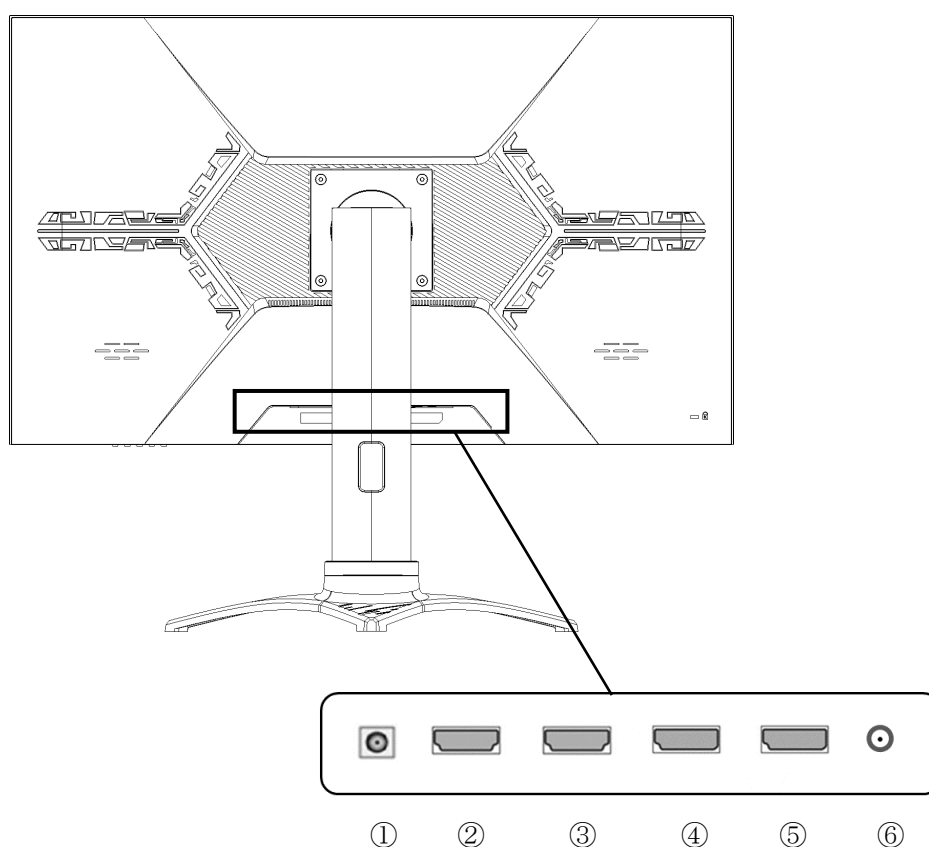


マニュアル | 電源ケーブル | 電源アダプター | HDMI ケーブル | DP ケーブル |

\* 保証書はマニュアルと一緒に付いている場合があります。

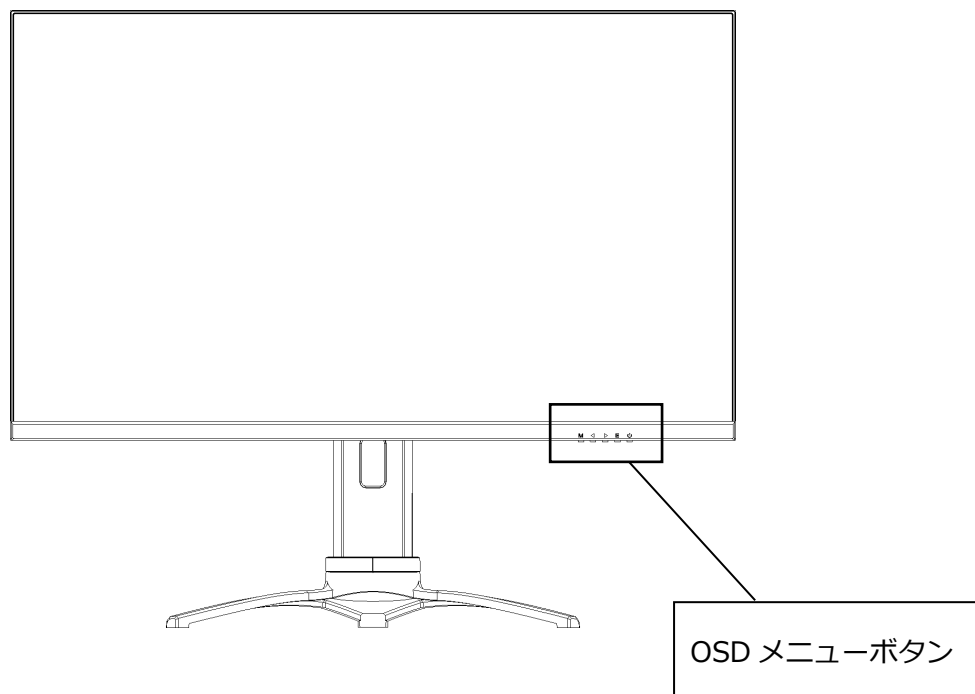
\* 付属の電源ケーブルは本製品専用です。その他の機器に使用しないでください。

## インターフェース / 液晶ディスプレイ背景



- 1 : 電源 : 電源アダプターを接続してご利用ください。
- 2 : HDMI ポート : HDMI 2.0 (3840 x 2160@60Hz)対応ポートとなります。
- 3 : HDMI ポート : HDMI 2.1 (3840 x 2160@120Hz)対応ポートとなります。
- 4 : DP ポート : DP 1.4 (3840 x 2160@144Hz)対応ポートとなります。
- 5 : DP ポート : DP 1.4 (3840 x 2160@144Hz)対応ポートとなります。
- 6 : オーディオ出力ポート : イヤホンまたはスピーカーを接続してご利用ください。

## ディスプレイボタンの説明



### ■ 画面（OSD）メニューを開いていない時

|   |                                |
|---|--------------------------------|
| M | 画面（OSD）メニューを開く                 |
| < | 明るさの設定を表示                      |
| > | ゲームメニュー(ターゲット、タイマー、フレームレート)を表示 |
| E | ソース入力選択画面を開く                   |
| ⏻ | 電源のオン/オフ                       |

### ■ 画面（OSD）メニューの表示中の操作

|   |                          |
|---|--------------------------|
| M | メニュー項目を選択、決定             |
| < | メニューを下に移動、または選択項目の数値を下げる |
| > | メニューを上移動、または選択項目の数値を上げる  |
| E | メニューを戻る、または閉じる           |
| ⏻ | 電源のオン/オフ                 |

## FreeSync について

FreeSync 非対応の製品などについて : AMD 社製のグラフィックボード以外のグラフィックボードなどを使用される場合は freeSync をオフの状態でご使用ください。オンにして使用されますと支障が出る場合があります。

FreeSync 対応の製品について : なお、AMD 社製のグラフィックボードの中で FreeSync 非対応のものもありますので、ご使用不可な場合はご確認ください。

## 画面 (OSD) メニュー

| メニュー       | ファンクション        | 調整数値                                    | コメント                       |             |
|------------|----------------|---|----------------------------|-------------|
| 明るさ・コントラスト | 明るさ            | 0-100                                   | 明るさを 0-100 の範囲で調整          |             |
|            | コントラスト         | 0-100                                   | コントラストを 0-100 の範囲で調整       |             |
|            | ピクチャーモード       | スタンダード                                  |                            | ピクチャーモードを選択 |
|            |                | アイプロテクト                                 |                            |             |
|            |                | ムービー                                    |                            |             |
|            |                | RTS                                     |                            |             |
|            |                | FPS                                     |                            |             |
|            | ゲーム            |   |                            |             |
| DCR        | オン/オフ          | DCR のオン/オフ                              |                            |             |
| 色域         | オフ/sRGB/DCI-P3 |   |                            |             |
| 省エネ        | オン/オフ          | 省エネモードのオン/オフ                            |                            |             |
| 画質調整       | Black Level    | 0-20                                    | Black Level を 0-100 の範囲で調整 |             |
|            | シャープネス         | 0-4                                     | シャープネスを 0-4 の範囲で調整         |             |
|            | 彩度             | 0-100                                   | 再度を 0-100 の範囲で調整           |             |
|            | RGB light      | オン/オフ                                   | 背面ライトのオン/オフ                |             |
|            | HDR            | オフ/Auto/HDR2084                         | HDR モードの設定                 |             |
| 色温度        | 色温度            | 寒色/ノーマル/暖色/ユーザー                         | 色温度の選択                     |             |
|            | 赤              | 0-100                                   | ユーザー設定利用時に使用               |             |
|            | 緑              | 0-100                                   |                            |             |
|            | 青              | 0-100                                   |                            |             |
|            | Low Blue Light | オフ/低/中/高                                | ブルーライト軽減を設定                |             |
|            | Latency        | オフ/低/高                                  | Latency の設定                |             |
| OSD 設定     | 言語             | 日本語/English など                          | 言語を選択                      |             |
|            | OSD 水平位置       | 0-100                                   | OSD の水平位置を 0-100 の範囲で調整    |             |
|            | OSD 垂直位置       | 0-100                                   | OSD の垂直位置を 0-100 の範囲で調整    |             |
|            | OSD 時間設定       | 10-60                                   | OSD の表示時間を 10-60 の範囲で調整    |             |
|            | OSD 透明度        | 0-100                                   | OSD の透明度を 0-100 の範囲で調整     |             |
|            | アスペクト比         | フル/4 : 3/16 : 9                         | 画像比の選択                     |             |
| リセット       | リセット           |   | 設定を工場出荷時にリセット              |             |
|            | Multi Window   | オフ/PIP モード/PBP モード                      | マルチウィンドウの設定                |             |
|            | Win1 選択        | DP1(1.4) DP1(1.4) HDMI1(2.1) HDMI1(2.0) | ウィンドウ 1 のソースを選択            |             |
|            | Win2 選択        | DP1(1.4) DP1(1.4) HDMI1(2.1) HDMI1(2.0) | ウィンドウ 2 のソースを選択            |             |
|            | オーディオ選択        | DP1(1.4) DP1(1.4) HDMI1(2.1) HDMI1(2.0) | オーディオソースの選択                |             |
|            | PIP サブ位置       | 左上/右上/左下/右下                             | サブウィンドウの位置を選択              |             |
| その他        | 入力             | DP1(1.4)                                | 入力ソースを選択                   |             |
|            |                | DP2(1.4)                                |                            |             |
|            |                | HDMI1(2.1)                              |                            |             |
|            |                | HDMI1(2.0)                              |                            |             |
|            | Over Drive     | オン/オフ                                   | OverDrive のオン/オフ           |             |
|            | 音量             | 0-100                                   | 音量を 0-100 の範囲で調整           |             |
|            | Flicker Free   | オン/オフ                                   | Flicker Free のオン/オフ        |             |
|            | FreeSync       | オン/オフ                                   | FreeSync のオン/オフ            |             |
| MPRT       | オン/オフ          | MPRT のオン/オフ                             |                            |             |

※商品のデザイン、仕様、外観は製品改良のため、予告なく変更する場合がありますのでご了承下さい。

※記載されている情報が現物と異なっている場合には現物を優先いたします。

※ご利用の接続機器によっては PBP 表示に対応する解像度がない機器もございます。



## 故障かなと思ったら

| 症状                          | チェックポイント   |
|-----------------------------|--|
| 電源 LED が点灯しない               | <ul style="list-style-type: none"> <li>• モニターの電源ボタンを押して、電源が ON になっていますか？</li> <li>• 電源コードがモニター及びコンセントに正しく接続されているかどうか確認してください。</li> </ul>   |
| 電源 LED が点灯しているのに画像が出ない      | <ul style="list-style-type: none"> <li>• ブランクスクリーンセーバーが起動していませんか？マウスやキーボードを動かしてください</li> <li>• 輝度やコントラストが最小になっていないかを確認してください。</li> <li>• 信号ケーブルがモニターとコンピュータに正しく接続されていることを確認してください。</li> <li>• 信号ケーブルのピンが曲がっていないか、ケーブルが破損していないかを確認してください。</li> <li>• コンピュータの電源が入っていますか？他にモニターがございましたら接続してみて、コンピュータが正しく作動しているかどうか確認してください。</li> <li>• コンピュータの信号タイミングがモニターの仕様に合っていますか？</li> </ul> |
| 画像が乱れている、または映像に波模様が現れる      | <ul style="list-style-type: none"> <li>• 信号ケーブルがモニターとコンピュータに正しく接続されていることを確認してください。</li> <li>• 電気障害を引き起こしている可能性のある電気機器をモニターから離してください。</li> <li>• 電圧は正常ですか？→タコ足配線はおやめください。</li> <li>• コンピュータの信号タイミングがモニターの仕様に合っていますか？</li> </ul>   |
| 映像の位置が片寄っている<br>映像のサイズが合わない | <ul style="list-style-type: none"> <li>• コンピュータの解像度が合っていますか。</li> <li>• コンピュータの信号タイミングがモニターの仕様に合っていますか？</li> </ul>   |
| 画面が明るすぎる／暗すぎる               | <ul style="list-style-type: none"> <li>• 画面（OSD）メニューから明るさとコントラスト設定を調整してください。</li> </ul>  |
| 映像がぼやけている、または不鮮明である         | <ul style="list-style-type: none"> <li>• PC でディスプレイの解像度をモニターの推奨される画面のネイティブ解像度と同じモードに設定してください。</li> <li>• コンピュータの信号タイミングがモニターの仕様に合っていますか？</li> <li>• 信号ケーブルのピンが曲がっていないか、ケーブルが破損していないかを確認してください。</li> </ul>  |
| 映像色彩がおかしい                   | <ul style="list-style-type: none"> <li>• 信号ケーブルのピンが曲がっていないか、ケーブルが破損していないかを確認してください。</li> <li>• 画面（OSD）メニュー（色温度）で赤/青/緑の色設定を調整してください。</li> <li>• 画面（OSD）メニューから設定をリセットしてください。</li> <li>• コンピュータの信号タイミングがモニターの仕様に合っていますか？</li> </ul>   |
| UHD を表示できません                | <ul style="list-style-type: none"> <li>• 本製品は HDMI、DP 含め最大 3840 x 2160 (UHD) の解像度をサポートします。但し、グラフィックスカードによって 3840 x 2160 に対応していないものもあります。ご利用のコンピュータのハードウェア制限については、最寄りの代理店またはメーカーにご確認ください。</li> </ul>  |
| 異音がする                       | <ul style="list-style-type: none"> <li>• ケーブルが正しく接続されていますか？</li> </ul>   |

## 144Hz で表示できない場合

ご使用のパソコン、グラフィックボードなど 3840x2160 の解像度に対応しても、144Hz 非対応の場合もごさいます。3840x2160@144Hz が表示できない場合は、PC メーカーやグラフィックボードメーカーへご確認ください。

## 主な仕様

|                         |                      |                                    |
|-------------------------|----------------------|------------------------------------|
| 液晶パネル                   | パネル種類                | IPS系                               |
|                         | サイズ                  | 31.5"                              |
|                         | バックライト               | E-LED                              |
|                         | 輝度                   | 400cd/m <sup>2</sup>               |
|                         | コントラスト               | 1000:1                             |
|                         | コントラスト(DCR)          | YES                                |
|                         | 画素ピッチ                | 約 0.181mm                          |
|                         | 解像度                  | 3840 x 2160                        |
|                         | アスペクト比               | 16:9                               |
|                         | 応答速度                 | 1ms(MPRT)                          |
|                         | 視野角                  | H:178° V:178°                      |
|                         | 表面処理                 | 非光沢                                |
|                         | 表示色                  | 10.7億                              |
|                         | 機能                   | ブルーライト軽減                           |
| フリッカーフリー                |                      | YES                                |
| HDCP                    |                      | YES 2.2                            |
| 信号入力コネクタ<br>及び表示可能最大解像度 | HDMI 1(2.1)          | 3840 x 2160@120Hz (4 : 2 : 0)      |
|                         | HDMI 2(2.0)          | 3840 x 2160@60Hz                   |
|                         | DP 1(1.4)            | 3840 x 2160@144Hz                  |
|                         | DP 1(1.4)            | 3840 x 2160@144Hz                  |
| 音声                      | スピーカー(Typical)       | 3Wx2                               |
|                         | イヤホン                 | YES                                |
| Power                   | AC パワーレンジ            | AC 100-240V 50/60Hz / To DC 24V 4A |
|                         | 消費電力                 | 最大≦50W 通常≦37W 省エネ≦30W              |
| 環境条件                    | 使用温度条件               | 0℃~50℃                             |
|                         | 使用湿度条件               | 5%~90%                             |
| 外形/重量/機能                | 外形寸法                 | 高 424x 幅 716x 奥行 56mm              |
|                         | 外形寸法 (スタンド有)         | 高 609(縦 755) x 幅 716x 奥行 310mm     |
|                         | パッキング寸法              | 高 500x 幅 935x 奥行 155mm             |
|                         | 重量 (k g)             | 約 7.9kg                            |
|                         | パッキング総重量 (k g)       | 約 10.1kg                           |
|                         | チルト                  | -2° / +18°                         |
|                         | 高さ調整                 | Up/Down 130mm                      |
|                         | スイーベル                | left 45° / right 45°               |
|                         | ピボット                 | left 90° / right 90°               |
|                         | Kensington ロック       | YES                                |
|                         | VESA マウント            | 100x100mm                          |
| 付属品                     | HDMI Cable           | YES                                |
|                         | DP Cable             | YES                                |
|                         | User Manual          | YES                                |
| 対応OS                    | Windows 8-10 / macOS | YES                                |

※商品のデザイン、仕様、外観は製品改良のため、予告なく変更する場合がありますのでご了承下さい。  
 ※記載されている情報が現物と異なっている場合には現物を優先いたします。

## JAPANNEXT 総合お客様サポート

**TEL: 050-5433-5533**

受付時間 10:00~17:00 (定休日: 土日祝祭日)

mail: support@japannext.net

**お問合せフォーム**

[http://japannext.net/?page\\_id=2092](http://japannext.net/?page_id=2092)

QRコードを読み取るとお問合せフォームへ簡単にアクセスできます。



株式会社 JAPANNEXT CS 部

〒299-4301 千葉県長生郡一宮町一宮 2114-64