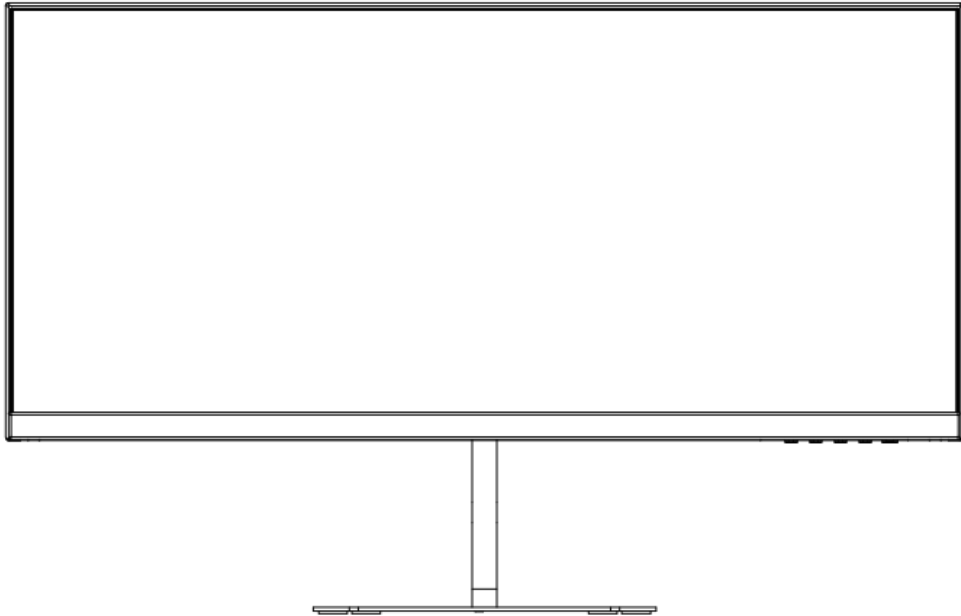


## 25.7 型 2560X1080 WFHD 液晶モニター

# 取扱説明書



**重要：** ご使用になる前に必ずこの取り扱い説明書をお読みになり  
安全のため正しくお使いください。  
お読み頂きましたら、かならず保管してください。

# もくじ

安全にご使用いただくために.....	2
注意.....	2
お手入れと注意点について.....	3
ようこそ！.....	3
クイックスタートガイド.....	4
付属品.....	5
各部の名称・説明.....	5
ディスプレイボタンの説明.....	6
Adaptive-Sync (FreeSync) について.....	6
画面 (OSD) メニュー.....	7
故障かなと思ったら.....	8
主な仕様.....	9
J N 総合お客様サポート.....	10

## 安全にご使用いただくために

- ご使用になる前に、付属している全ての取り扱い説明書を必ずよくお読みください。

### ⚠ 警告

- モニターは安定した平面に置いてください。火事や感電の危険の予防のために、高温低温、多湿を避け、埃が溜まらないようにしてください。モニターに水が入ったり、ぬれたりする場所で使用しないでください。
- モニター内部には電圧の高い部分があり、万が一接触してしますと重症を負う危険や、火災の原因になる恐れがありますので、モニターのキャビネットは決して開けないでください。
- 電源供給部が破損してしまった場合は、当社サービスセンターあるいは販売店にお問い合わせください。決して自分での点検や修理を試みないでください。
- ご使用前に、ケーブルが全て正しく接続されていること、電源コードが損傷していないことをご確認ください。万が一何らかの損傷または不明な点を発見した場合は、ただちに販売店までご連絡ください。
- キャビネット上部または背面にある細長い隙間および開口部は本製品に必要な通風孔です。これらの穴を塞がないでください。適切に通気が施されていない状態で、本製品をヒーター等の熱源の近くまたは上に置くことのないようご注意ください。
- モニターのキャビネット開口部には、異物を入れたり液体をこぼしたりしないでください。破損や故障の原因となります。
- モニターの稼動の際は、本製品のラベルに記載されたタイプの電源を必ずご使用ください。ご家庭の電源タイプが不明な場合は、お住まいの地域の電力会社までお問い合わせください。
- OA タップや延長コードに過度の電流負荷をかけないでください。過重電流は感電を引き起こす恐れがあり大変危険です。ご注意ください。
- 電力サージによる損傷からモニターを守るため、長期にわたって使用しない場合または雷雨時には装置の電源コードを抜いておいてください。
- 本製品の 満足いく操作性を確保するために、PCでのご利用の際には、AC100-240V の範囲内の記載がある適切に構成されたソケットを搭載したPCでのみ、本製品をご利用ください。
- モニターに技術的な問題や不明点が発生した場合は、正規のサービス技師または販売店にお問い合わせください
- 安全に作業を行う為、アース接続は必ず電源プラグを電源につなぐ前に行ってください。また、アース接続を外す場合は、必ず電源プラグを切り離してから行ってください。
- 本製品は24時間連続使用することを前提として設計されておりません。24時間連続して使用しないでください。尚、長期間使用しないときは電源プラグを抜いてください。
- 付属の電源コードは本製品専用です。その他の機器に使用しないでください。

### ⚠ 注意

- モニターのお手入れには、アルコールやアセトン入りのクリーナーや洗剤は使用しないでください。必ず液晶モニター専用クリーナーをご使用ください。液体状のクリーナーを画面に直接吹き付けることはしないでください。万が一、クリーナー液がたれてモニター内部に入り込むと、感電や火災を引き起こす恐れがあり大変危険です。ご注意ください。液晶パネルは傷つきやすいので固いものでこすったりしないでください。
- モニターを持ち上げたり移動させたりする時は、あらかじめ電源スイッチを切り、全てのケーブルや電源コードを抜いておいてください。モニター設置の際は、正しい方法で持ち上げてください。モニターを持ち上げたり運んだりする際は、本体の縁部分をつかむようにしてください。決してモニターを スタンドやコードで持ち上げないでください。

## 目を大切にしてください

---

- 暗い部屋で使用、長時間連続での使用は目が疲れます。
- 1時間に5~10分の休憩をし、適度に明るい部屋でご使用ください。

## お手入れと注意点について

---

- 本製品のクリーニングを行う前に、電源スイッチを切ってから全てのケーブルや電源コードを抜いておいてください。

### お手入れ方法

- 液晶パネル部分：ティッシュペーパーなどを使用しないで、液晶パネル専用の清潔な柔らかい布でやさしく拭いてください。取れづらい汚れには液晶パネル専用の中性クリーナーでわずかに湿らせた柔らかい布をご使用ください。
- キャビネット：中性クリーナーで湿らせた柔らかい布で拭いてください。

## 下記に記載された症状は、モニターの正常な状態です。

---

- ご使用初期において、バックライトの性質により画面にちらつきが起こることがあります。この症状が出た場合には、一度電源を切り再度入れ直してご確認ください。
- デスクトップパターンや表示する色や明るさによっては、画面の輝度にむらがあるように感じることがあります。
- 常時点灯または点灯していない画素が数点ある場合があります。
- 同じ画像を長時間表示され続けると、別の画像に変えた後でも前の画像の残像が残る場合があります。この場合、ゆっくり画面は回復していきます。または数時間電源をオフにすると直ります。
- 画面がフラッシュしたり真っ黒になったり、あるいは動作しなくなってしまう場合には、決してご自分で修理をせず、サービスセンターまたは販売店にご連絡の上、修理を依頼してください。

## ようこそ！

---

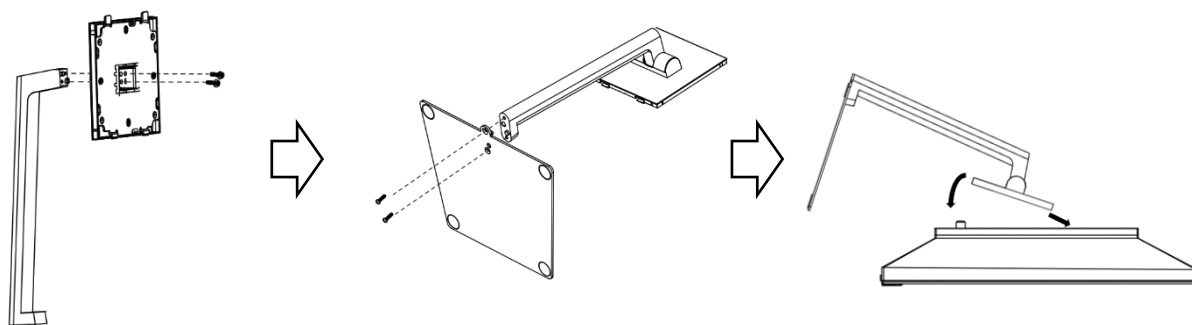
JAPANNEXT の 25.7 型 2560X1080 WFHD 液晶モニターをお買い上げいただき、誠にありがとうございます。搭載のパネルは WFHD (2560X1080) の解像度に対応しています。本来の性能が発揮できるように WFHD の解像度を使用することをおすすめします。WFHD 未満の解像度では、本来の性能は発揮できません。

# クイックスタートガイド

**注意** \* パネルは慎重にお取り扱いください。台の上に置いたあと、上から強く押しつけてしまうとパネルが損傷する恐れがございますので、十分注意して作業してください。  
\* 取り付けの際は、ネジを落とさないように十分気を付けてください。

## モニターの組立て

1. 平らで安定した台の上にやわらかい布を敷き、その上に本体の画面を下にして置きます。
2. 支柱と背面カバーを付属のネジで取り付けます。
3. 支柱と台座を付属のネジで取り付けます。
4. 本体背面の支柱取り付け部に、スタンドベース上部からカチッと鳴るまではめ、モニター本体と支柱を取り付けます。



5. モニターと台座が固定されていることを確認しながら、ゆっくり立ち上げます。

## コンピューターとの接続

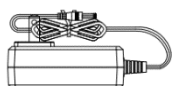
1. モニターおよびコンピューターの電源が OFF になっていることを確認してからケーブルを繋いでください。
2. モニターに電源ケーブルや対応しているケーブル(HDMI, DP) を取り付けます。  
コンピューターにもケーブル(HDMI, DP) を取り付けます。
3. モニターおよびコンピューターの電源を ON にします。

**警告** \* 安全に作業を行う為、アース接続は必ず電源プラグを電源につなぐ前に行ってください  
(アースリンクが付いている場合のみ)。

また、アース接続を外す場合は必ず電源プラグをコンセントから抜いてから行ってください。

**注意** \* 不具合が発生する場合がありますので、HDMI, DP ケーブルは同時に接続しないでください。1台のコンピュータに一本だけ接続してください。

## 付属品



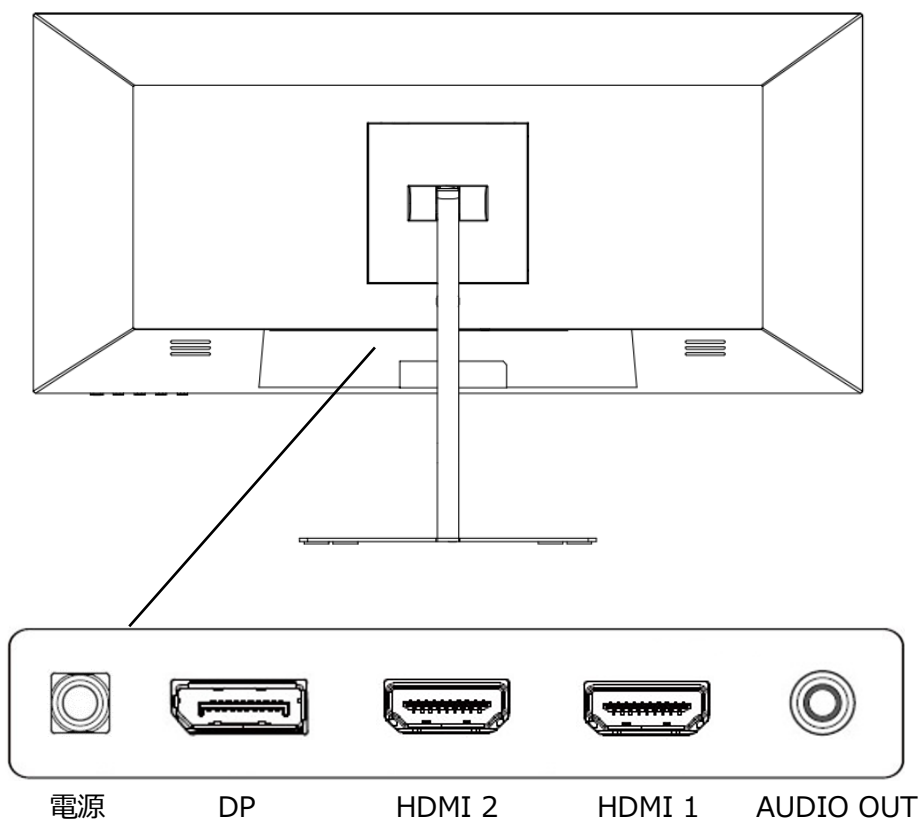
マニュアル | 電源アダプター | DPケーブル | VESA用スペーサー

\*保証書はマニュアルと一緒に付いてる場合があります。

\*付属の電源ケーブルは本製品専用です。その他の機器に使用しないでください。

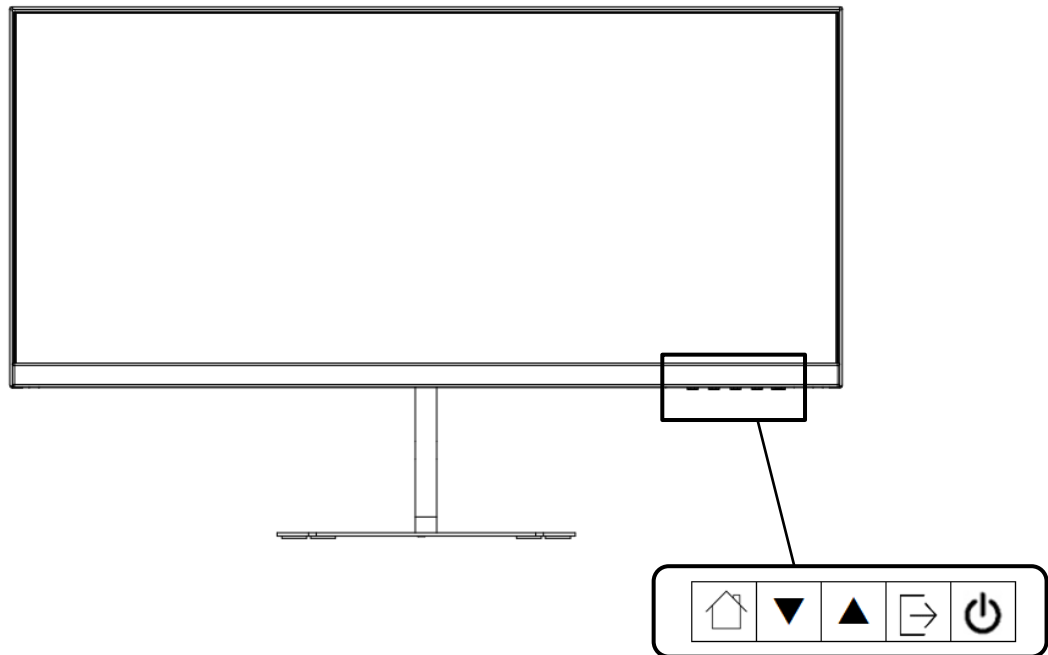
## 各部の名称・説明

### ■液晶モニター背面



電源	電源アダプターを接続してご使用ください。
DP	DP1.2(2560x1080@75Hz)対応ポートとなります。
HDMI 2	HDMI1.4(2560x1080@75Hz)対応ポートとなります。
HDMI 1	HDMI1.4(2560x1080@75Hz)対応ポートとなります。
AUDIO OUT	イヤホンまたはスピーカーを接続してご使用ください。

## ディスプレイボタンの説明



■いずれかのボタンを選択するとホットキーメニューが表示されます

### ■ホットキーメニューの操作

	画面(OSD)メニューを開く
	Game Cross
	ピクチャーモードの表示
	ホットキーメニューを閉じる
	電源のオン/オフ

### ■画面 (OSD) メニューの表示中の操作

	メニュー項目を選択、決定
	メニューを左または下に移動、選択項目の数値を下げる
	メニューを右または上に移動、選択項目の数値を上げる
	メニューを戻る、または閉じる
	電源のオン/オフ

## Adaptive-Sync (FreeSync) について

**FreeSync、G-Sync 非対応の製品について** : AMD 社製のグラボ以外または G-Sync 非対応のグラボなどを使用される場合は FreeSync をオフの状態でご使用ください。オンにして使用されますと支障が出る場合があります。

**FreeSync、G-Sync 対応の製品について** : AMD 社製のグラボの中で FreeSync 非対応のものもありますので、ご使用出来ない場合はご確認ください。Adaptive-Sync は G-Sync 対応の製品でも DP のみ対応となります。DP でも非対応となる場合がございます。

## 画面 (OSD) メニュー

メニュー	ファンクション	調整数値	コメント	
明るさ・コントラスト	明るさ	0-100	明るさを 0-100 の範囲で調整	
	コントラスト	0-100	コントラストを 0-100 の範囲で調整	
	ピクチャーモード	スタンダード		ピクチャーモードを選択
		省エネ		
		ムービー		
		FPS		
		RTS		
ゲーム				
DCR	ON/OFF	DCR の ON/OFF		
ディスプレイ設定	アスペクト比	ワイドスクリーン/4:3/AUTO	アスペクト比の選択	
色温度	色温度	暖色	色温度の選択	
		寒色		
		USER		
	赤	0-100	USER 設定利用時に使用	
	緑	0-100		
青	0-100			
OSD の設定	言語	日本語/ENGLISH など	言語を選択	
	OSD 水平位置	0-100	OSD の水平位置を 0-100 の範囲で調整	
	OSD 垂直位置	0-100	OSD の垂直位置を 0-100 の範囲で調整	
	OSD タイマー	5-60	OSD の表示時間を 5-60 の範囲で調整	
	OSD 透明度	0-100	OSD の透明度を 0-100 の範囲で調整	
リセット	リセット		設定を工場出荷時にリセット	
その他	入力	DP(1.2)	入力ソースの選択	
		HDMI1(1.4)		
		HDMI2(1.4)		
	音量	0-100	音量を 0-100 の範囲で調整	
	LOW BLUE LIGHT	0-100	ブルーライト軽減を設定	
	ADAPTIVE-SYNC	ON/OFF	ADAPTIVE-SYNC の ON/OFF	
	応答速度	OFF/LOW/MIDDLE/HIGH	応答速度を設定	

※商品のデザイン、仕様、外観は製品改良のため、予告なく変更する場合がありますのでご了承ください。

※記載されている情報が現物と異なっている場合には現物を優先いたします。



## 故障かなと思ったら

症状	チェックポイント
電源 LED が点灯しない	<ul style="list-style-type: none"> <li>• モニターの電源ボタンを押して、電源が ON になっていますか？</li> <li>• 電源コードがモニター及びコンセントに正しく接続されているかどうか確認してください。</li> </ul>
電源 LED が点灯しているのに画像が出ない	<ul style="list-style-type: none"> <li>• ブランクスクリーンセーバーが起動していませんか？マウスやキーボードを動かしてください</li> <li>• 輝度やコントラストが最小になっていないかを確認してください。</li> <li>• 信号ケーブルがモニターとコンピュータに正しく接続されていることを確認してください。</li> <li>• 信号ケーブルのピンが曲がっていないか、ケーブルが破損していないかを確認してください。</li> <li>• コンピュータの電源が入っていますか？他にモニターがございましたら接続してみて、コンピュータが正しく作動しているかどうか確認してください。</li> <li>• コンピュータの信号タイミングがモニターの仕様に合っていますか？</li> </ul>
画像が乱れている、または映像に波模様が現れる	<ul style="list-style-type: none"> <li>• 信号ケーブルがモニターとコンピュータに正しく接続されていることを確認してください。</li> <li>• 電気障害を引き起こしている可能性のある電気機器をモニターから離してください。</li> <li>• 電圧は正常ですか？→タコ足配線はおやめください。</li> <li>• コンピュータの信号タイミングがモニターの仕様に合っていますか？</li> </ul>
映像の位置が片寄ってる 映像のサイズが合わない	<ul style="list-style-type: none"> <li>• コンピュータの解像度が合っていますか。</li> <li>• コンピュータの信号タイミングがモニターの仕様に合っていますか？</li> </ul>
画面が明るすぎる／暗すぎる	<ul style="list-style-type: none"> <li>• 画面（OSD）メニューから明るさとコントラスト設定を調整してください。</li> </ul>
映像がぼやけている、または不鮮明である	<ul style="list-style-type: none"> <li>• PC でモニターの解像度をモニターの推奨される画面のネイティブ解像度と同じモードに設定してください。</li> <li>• コンピュータの信号タイミングがモニターの仕様に合っていますか？</li> <li>• 信号ケーブルのピンが曲がっていないか、ケーブルが破損していないかを確認してください。</li> </ul>
映像色彩がおかしい	<ul style="list-style-type: none"> <li>• 信号ケーブルのピンが曲がっていないか、ケーブルが破損していないかを確認してください。</li> <li>• 画面（OSD）メニュー（色温度）で赤/青/緑の色設定を調整してください。</li> <li>• 画面（OSD）メニューから設定をリセットしてください。</li> <li>• コンピュータの信号タイミングがモニターの仕様に合っていますか？</li> </ul>
WFHD を表示できません	<ul style="list-style-type: none"> <li>• 本製品は HDMI、DisplayPort 含め最大 2560X1080 (WFHD)の解像度をサポートします。但し、グラフィックスカードによって 2560X1080 に対応していないものもあります。ご利用のコンピュータのハードウェア制限については、最寄りの代理店またはメーカーにご確認ください。</li> </ul>

## 主な仕様

液晶パネル	パネル種類	IPS系
	サイズ	25.7
	バックライト	E-LED
	輝度	300cd/m <sup>2</sup>
	コントラスト	1000:1
	コントラスト(DCR)	YES
	画素ピッチ	約0.234mm
	解像度	2560×1080
	アスペクト比	21:9
	応答速度(最大)	7.5ms(OD)
	視野角	H:178°,V:178°
	表面処理	非光沢
	表示色	1677万色
	機能	FreeSync
フリッカーフリー(ちらつき軽減)		YES
ブルーライト軽減モード		軽減
HDCP		YES1.4
HDR10		NO
MPRT		NO
PIP/PBP		NO
信号入力コネクタ及び表示可能最大解像度	DP 1	DP1.2 2560×1080@75Hz
	HDMI 1	1.4 2560×1080@75Hz
	HDMI 2	1.4 2560×1080@75Hz
音声	イヤホン出力	YES
	スピーカー	NO
Power	消費電力	最大≤40W 標準≤21W スタンバイ≤0.5W
	AC パワーレンジ	AC 100-240V 50/60Hz/ To DC 12V 3A
	電源ライト	オン:青 スタンバイ:赤
環境条件	使用温度条件	5℃ ~ 40℃
	使用湿度条件	20% ~ 85%
外形/重量/機能	外形寸法(スタンド無し)	高284mm×幅620mm×奥行56mm
	外形寸法(スタンド付)	高396mm×幅620mm×奥行190mm
	梱包寸法	高415mm×幅725mm×奥行143mm
	製品重量(kg)	約4.5Kg
	梱包総重量(kg)	約6.0Kg
	チルト機能	-5~+20°
	高さ調整	NO
	スイーベル	NO
	ケンジントン	NO
	VESAマウント	100mm×100mm (M4×10)
付属品	DPケーブル、電源アダプター、マニュアル、保証書、VESA用スペーサー、VESAネジ	
備考	GameMode :ターゲット機能有り	

※商品のデザイン、仕様、外観は製品改良のため、予告なく変更する場合がありますのでご了承下さい。

※記載されている情報が現物と異なっている場合には現物を優先いたします。

## JAPANNEXT 総合お客様サポート

**TEL: 050-5433-5533**

受付時間 10:00~17:00 (定休日: 土日祝祭日)

mail:support@japannext.net

**お問合せフォーム**

[http://japannext.net/?page\\_id=2092](http://japannext.net/?page_id=2092)

QRコードを読み取るとお問合せフォームへ簡単にアクセスできます。



株式会社 JAPANNEXT CS 部

〒299-4301 千葉県長生郡一宮町一宮 2114-64