

JAPANNEXT

JN-VC499UHD/ VC655UHD
その他 JN-VC---UHD シリーズ
(4K)曲面 LED モニター 液晶ディスプレイ

取扱説明書



重要： ご使用になる前に必ずこの取り扱い説明書をお読みになり
安全のため正しくお使いください。
お読み頂きましたら、かならず保管してください。

もくじ

安全にご使用いただくために.....	2
お手入れと注意点について.....	3
注意.....	3
ようこそ！.....	3
クイックスタートガイド（49型 55型）.....	4
クイックスタートガイド（65型）.....	5
付属品.....	6
インターフェイス ディスプレイ背景.....	6
ディスプレイボタンの説明.....	7
リモコンボタンの説明.....	8
画面（OSD）メニュー.....	9
画面（OSD）メニュー続き.....	10
画面（OSD）メニュー続き.....	11
HDR10について.....	12
故障かなと思ったら.....	13
主な仕様.....	14
プリセット対応信号一覧.....	15
お客様サポート.....	16

安全にご使用いただくために

- ご使用になる前に、付属している全ての取り扱い説明書を必ずよくお読みください。
- モニターは安定した平面に置いてください。火事や感電の危険の予防のために、高温低温、多湿を避け、埃が溜まらないようにしてください。モニターに水が入ったり、ぬれたりする場所で使用しないでください。
- モニター内部には電圧の高い部分があり、万が一接触してしまいますと重症を負う危険や、火災の原因になる恐れがありますので、モニターのキャビネットは決して開けないでください。
- 電源供給部が破損してしまった場合は、当社サービスセンターあるいは販売店にお問い合わせください。決してご自分での点検や修理を試みないでください。
- ご使用の前に、ケーブルが全て正しく接続されていること、電源コードが損傷していないことをご確認ください。万が一何らかの損傷または不明な点を発見した場合は、ただちに販売店までご連絡ください。
- キャビネット上部または背面にある細長い隙間および開口部は本製品に必要な通風孔です。これらの穴を塞がないでください。適切に通気が施されていない状態で、本製品をヒーター等の熱源の近くまたは上に置くことのないようご注意ください。
- モニターのキャビネット開口部には、異物を入れたり液体をこぼしたりしないでください。破損や故障の原因となります。
- モニターの稼働の際は、本製品のラベルに記載されたタイプの電源を必ずご使用ください。ご家庭の電源タイプが不明な場合は、お住まいの地域の電力会社までお問い合わせください。
- OAタップや延長コードに過度の電流負荷をかけないでください。過重電流は感電を引き起こす恐れがあり大変危険ですのでご注意ください。
- 電力サージによる損傷からディスプレイを守るため、長期にわたって使用しない場合または雷雨時には装置の電源コードを抜いておいてください。
- 本製品の 満足のいく操作性を確保するために、P Cでのご利用の際には、AC100-240V の範囲内の記載がある適切に構成されたソケットを搭載したP Cでのみ、本製品をご利用ください。
- モニターに技術的な問題や不明点が発生した場合は、正規のサービス技師または販売店にお問い合わせください。
- 安全に作業を行う為、アース接続は必ず電源プラグを電源につなぐ前に行ってください。また、アース接続を外す場合は、必ず電源プラグを切り離してから行ってください。(アースコードがついている場合のみ)
- 本製品は24時間連続使用することを前提として設計されておりません。24時間連続して使用しないでください。尚、長期間使用しないときは電源プラグを抜いてください。
- 付属の電源コード本製品専用となります。その他の機器に使用しないでください。

目を大切にしてお使いください

暗い部屋で使用、長時間連続での使用は目が疲れます。

1時間に5~10分の休憩をし、適度に明るい部屋でご使用ください。

お手入れと注意点について

本製品のクリーニングを行う前に、電源スイッチを切ってから全てのケーブルや電源コードを抜いておいてください。

クリーニングの仕方

フロントガラス：清潔な柔らかい布などでやさしく拭いてください。取れづらい汚れにはガラス専用の中性クリーナーでわずかに湿らせた柔らかい布で拭きます。

キャビネット：中性クリーナーで湿らせた柔らかい布などで拭いてください。

注意

- モニターのお手入れには、アルコールやアセトン入りのクリーナーや洗剤は使用しないでください。必ず液晶モニター専用クリーナーをご使用ください。液体状のクリーナーを画面に直接吹き付けることはしないでください。万が一、クリーナー液がたれてディスプレイ内部に入り込むと、感電や火災を引き起こす恐れがあり大変危険ですのでご注意ください。液晶パネルは傷つきやすいので固いものでこすったりしないでください。
- モニターを持ち上げたり移動させたりする時は、あらかじめ電源スイッチを切り、全てのケーブルや電源コードを抜いておいてください。モニター設置の際は、正しい方法で持ち上げてください。モニターを持ち上げたり運んだりする際は、本体の縁部分をつかむようにしてください。決してモニターをスタンドやコードで持ち上げないでください。

下記に記載された症状は、モニターの正常な状態です。

- ご使用初期において、バックライトの性質により画面にちらつきが起こることがあります。この症状が出た場合には、一度電源を切り再度入れ直してご確認ください。
- デスクトップパターンや表示する色や明るさによっては、画面の輝度にむらがあるように感じることがあります。
- 常時点灯または点灯していない画素が数点ある場合があります。
- 同じ画像を長時間表示させ続けると、別の画像に変えた後でも前の画像の残像が残る場合があります。この場合、ゆっくり画面は回復していきます。または数時間電源をオフにすると直ります。
- お使いのコンピュータによっては、画像がずれる場合があります。OSD（画面）メニューから画面位置を調整してください。
- 画面がフラッシュしたり真っ黒になったり、あるいは動作しなくなってしまった場合には、決してご自分で修理をせず、サービスセンターまたは販売店にご連絡の上、修理を依頼してください。

ようこそ！

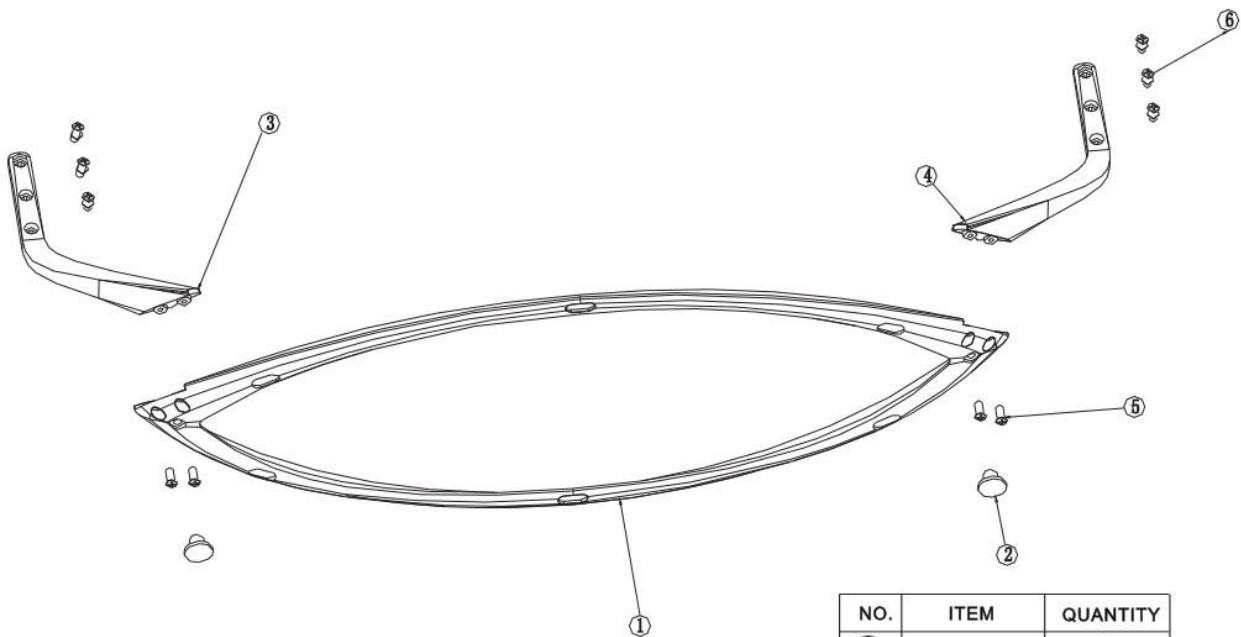
JAPANNEXT の JN-VC…UHD シリーズ 液晶モニターをお買い上げいただき、誠にありがとうございます。搭載のパネルは UHD（3840X2160）の解像度に対応しています。本来の性能が発揮できるように UHD(4K)の解像度を使用することをおすすめします。UHD 未満の解像度では、本来の性能は発揮できません。

クイックスタートガイド (49型 55型 シリーズ)

モニターベースの組み立て

注意 * パネルは曲面となっております。台の上に置いたあと、上から強く押しつけてしまうとパネルが損傷する恐れがございますので、十分注意して作業してください。
* 可能であれば、作業は2人で行ってください。

1. 平らで安定した台の上にやわらかい布を敷き、その上に本体の画面を下にして置きます。
2. 付属のネジを使用しスタンド本体とアームを取り付けます。修
3. モニター本体とスタンド本体を付属のネジで取り付けます。
4. モニターと台座が固定されていることを確認しながら、ゆっくり立ち上げます。
5. 必要な場合は“調整ネジ”で左右の高さを調整してください。



NO.	ITEM	QUANTITY
①	スタンド本体	1
②	調整用ネジ	2
③	左アーム	1
④	右アーム	1
⑤	ネジ 5x8	4
⑥	ネジ 4x10	6

コンピューターとの接続

1. モニターおよびコンピューターの電源が OFF になっていることを確認してからケーブルを繋いでください。
2. 電源ケーブルや対応しているモニターにケーブル(HDMI,VGA,DP) を取り付けます。コンピューターにもケーブル(HDMI,VGA,DP) を取り付けます。
3. モニターおよびコンピューターの電源を ON にします。

警告 * 安全に作業を行う為、アース接続は必ず電源プラグを電源につなぐ前に行ってください (アースリンクがついてる場合のみ)。

また、アース接続を外す場合は必ず電源プラグをコンセントから抜いてから行ってください

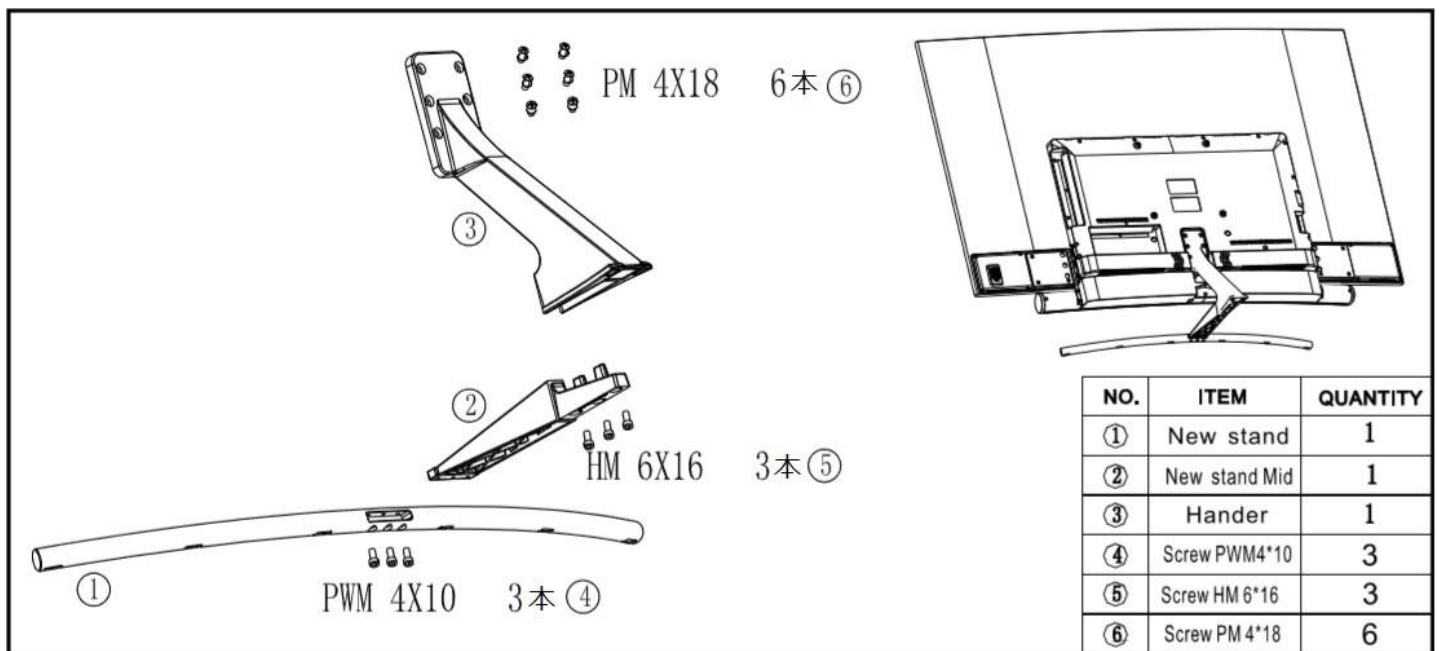
注意 * 不具合が発生する場合がありますので、HDMI,VGA,DP ケーブルは同時に接続しないでください。1台のコンピューターに一本だけ接続してください。

クイックスタートガイド (65型 シリーズ)

モニターベースの組み立て

注意 * パネルは曲面となっております。台の上に置いたあと、上から強く押しつけてしまうとパネルが損傷する恐れがございますので、十分注意して作業してください。
* 可能であれば、作業は2人で行ってください。

1. 平らで安定した台の上にやわらかい布を敷き、その上に本体の画面を下にして置きます。
2. 付属のネジを使用しスタンド支柱と中台座を取り付けます。
3. 中台座と右台座、左台座をそれぞれ付属のネジで取り付けます
4. モニター本体とスタンド本体を付属のネジで取り付けます。
5. モニターと台座が固定されていることを確認しながら、ゆっくり立ち上げます。



コンピューターとの接続

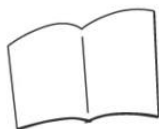
1. モニターおよびコンピューターの電源が OFF になっていることを確認してからケーブルを繋いでください。
2. モニターに電源ケーブルや対応しているケーブル(HDMI,VGA,DP) を取り付けます。
コンピューターにもケーブル(HDMI,VGA,DP) を取り付けます。
3. モニターおよびコンピューターの電源を ON にします。

警告 * 安全に作業を行う為、アース接続は必ず電源プラグを電源につなぐ前に行ってください (アースリンクがついてる場合のみ)。

また、アース接続を外す場合は必ず電源プラグをコンセントから抜いてから行ってください

注意 * 不具合が発生する場合がありますので、HDMI,VGA,DP ケーブルは同時に接続しないでください。1台のコンピュータに一本だけ接続してください。

付属品



マニュアル



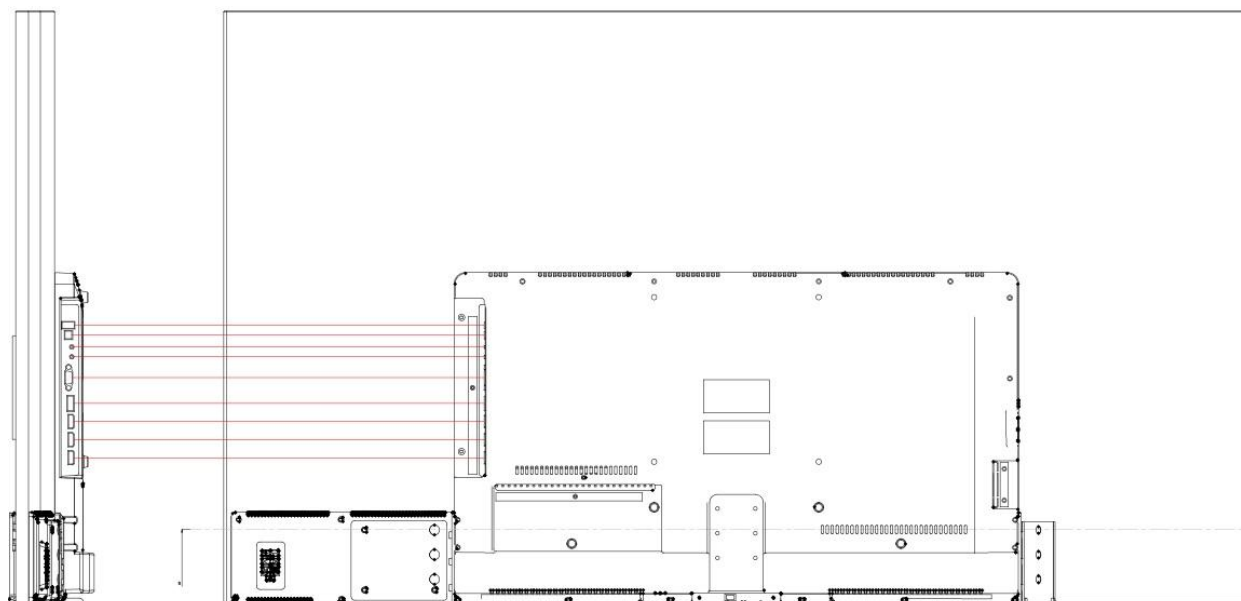
HDMI ケーブル



リモートコントロール

液晶ディスプレイ背景/オーディオ入出力の仕方

液晶ディスプレイ背面

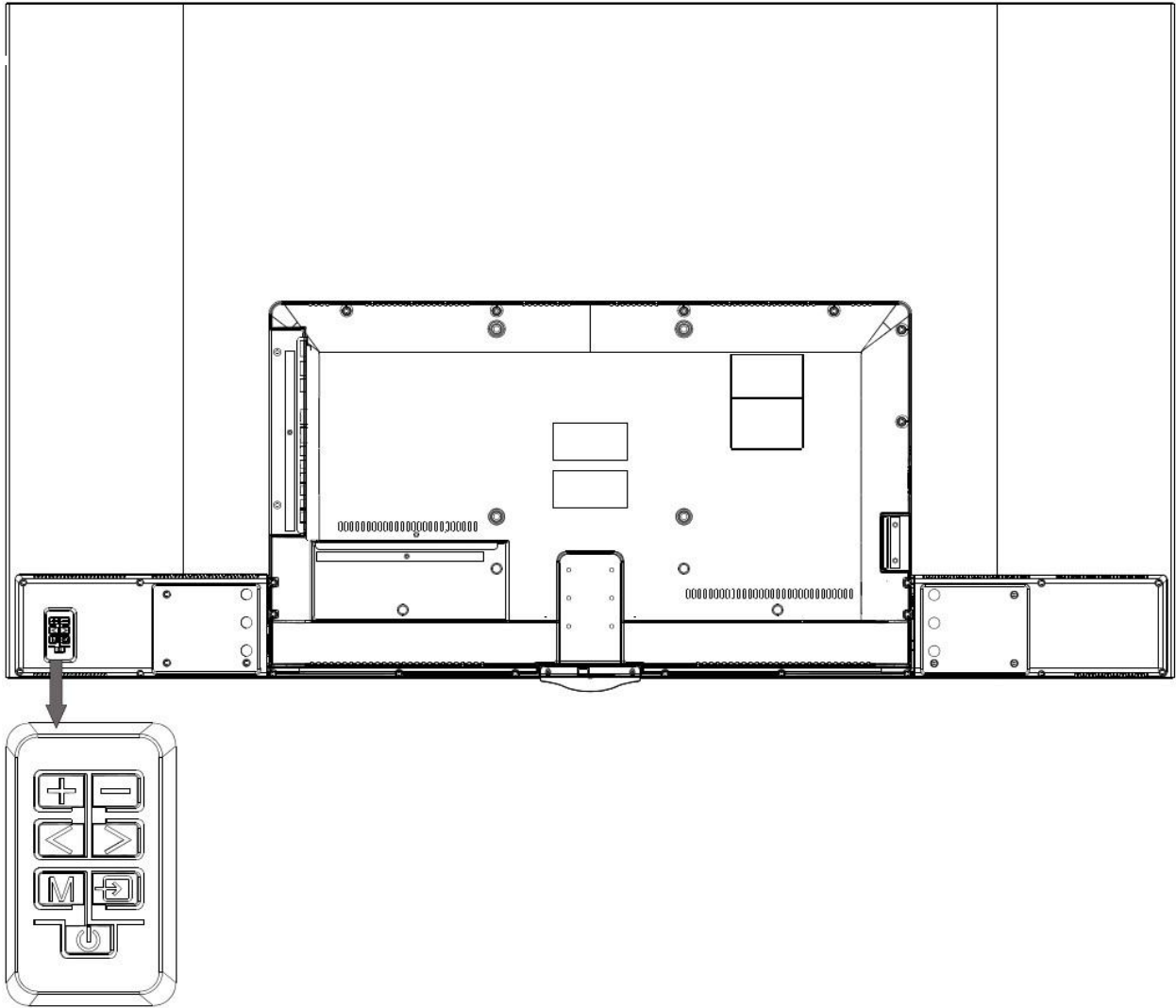


UPDATAPORT USB利用不可	Optical SPDIF	EARPHONE イヤホン	PC_Audio オーディオ入力	VGA VGA(2560x1440)	Display port 3940x2160@60Hz	HD60 HDMI 2.0 4K@60Hz	HD30 HDMI 1.4 3940x2160@30hz	HD30b HDMI 1.4 3940x2160@30hz

- 1 : USB ポート:**このポートは使用できません（当社用）。
- 2 : Optical:** SPDIF オーディオ出力ポートとなります。SPDIF 交換デバイス専用です。
- 3 : EARPHONE ポート :** イヤホンまたはスピーカーを接続してご使用ください。
- 4 : PC_Audio ポート :** オーディオ入力ポートとなります。機器などを接続してご使用ください。
- 5 : VGA ポート:**この 15 ピンポートは VGA 専用です（WQHD2560x1440@60hz 対応）。
VGA ではオーディオ入力をご使用になれません。PC Audio ポートをご使用ください。
- 6 : DP ポート:**このポートは DisplayPort 交換デバイス専用です(4K@60Hz 対応)。
- 7 : HD60 ポート:** HDMI 2.0 (4K@60Hz)対応ポートとなります。HDMI 交換デバイスを接続する際に使用します。
- 8 & 9 : HD30/HD30b ポート :** HDMI 1.4 (4K@30Hz)対応ポートとなります。HDMI 交換デバイスを接続する際に使用します。

*商品によってはスペック、デザインが違う場合がございます。

ディスプレイボタンの説明



+	VOLUME +	音量を 上げる 場合このボタンを押します。 メニューで、選択されたファンクション 値を上げる
-	VOLUME -	音量を 下げる 場合このボタンを押します。 メニューで、選択されたファンクション 値を下げる
<	LEFT	選択を 上 に移動する場合にこのボタンを押します。
>	RIGHT	選択を 下 に移動する場合にこのボタンを押します。
M	MENU	画面メニューを 開く 、またはメニューを 戻る 場合にこのボタンを押します。
→	RETURN	選択した画面メニュー項目を 実行 する場合にこのボタンを押します *ホットキー ソース入力 の選択
⏻	POWER	ディスプレイ電源の オン/オフ を切り替えるには、このボタンを押します。

*商品によってはスペック、デザインが違う場合がございます。

リモコンボタンの説明



*商品によってはスペック、デザインが違う場合がございます。

画面 (OSD) メニュー

メニュー	ファンクション	調整数値	コメント
入力ソース	VGA		入力ソースの選択 HDMI 1.4 は 4K@30Hz まで対応、 HDMI2.0/DisplayPort は 4K@60Hz 対応、 HDMI1.4 は 4K@30Hz 対応、 VGA は 2560x1440@30Hz 対応となります。
	DisplayPort		
	HD60(HDMI 2.0)		
	HD30(HDMI1.4)		
	HD30(HDMI1.4)		
明るさ/コントラスト	明るさ	0-100	明るさを 0~100 の範囲で調整可能
	コントラスト	0-100	コントラストを 0~100 の範囲で調整可能
	DCR	On	DCR をオンまたはオフにする
		Off	
	HDMI	コンピュータ	使われる状況に合わせて設定できます。
ビデオ			
色設定	ガンマ	1.8	ガンマ調節
		2	
		2.2	
		2.4	
		2.6	
	ピクチャー・モード	スタンダード	ピクチャーモードを選択
		フォト	
		ムービー	
		ゲーム 1	
		ゲーム 2	
		ゲーム 3	
		省エネ	
	色温度	暖色	色温度を選択
		ノーマル	
		寒色	
		USER	
	ユーザー	レッド	0-100
		グリーン	0-100
		ブルー	0-100
	ブルーライト軽減	OFF	ブルーライトを軽減します
ブルーライト軽減 1			
ブルーライト軽減 2			
ブルーライト軽減 3			
色相/彩度	色相	0-100	
	彩度	0-100	

画面 (OSD) メニュー続き

画質設定	BYPASS	On	BYPASS をオンまたはオフにする
		Off	
	シャープネス	0-100	シャープネスを 0~100 の範囲で調整可能
	応答速度	Off	応答速度を選択
		High	
		Middle	
		Low	
	ノイズリダクション	Off	ノイズリダクションを選択
		High	
		Middle	
Low			
統一補正	On	統一補正オンまたはオフにする	
	Off		
超解像度	Off	超解像度を選択	
	High		
	Middle		
	Low		
Dynamic Luminous Control	On	Dynamic Luminous Control オンまたはオフにする	
	Off		
FreeSync	On	FreeSync をオンまたはオフにする	
	Off		
ディスプレイ設定	アスペクト比	ワイドスクリーン	アスペクト比を選択
		4:3	
		1:1	
	水平位置	0-100	水平位置を 0~100 の範囲で調整可能
	垂直位置	0-100	垂直位置を 0~100 の範囲で調整可能
	クロック	0-100	クロックを 0~100 の範囲で調整可能
	フェーズ	0-100	フェーズを 0~100 の範囲で調整可能
	オートアジャスト	0-100	オートアジャストを 0~100 の範囲で調整可能
HDR	ON / AUTO / OFF	HDR 機能をオンまたはオフにします。	
DP バージョン	DP1.1	DP バージョンを選択	
	DP1.2		
オーディオ	ミュート	On	ミュートをオンまたはオフにする
		Off	
	音量	0-100	音量を 0~100 の範囲で調整可能
	オーディオ出力	イヤフォン	オーディオ出力を選択
		スピーカー	
Optical			

画面 (OSD) メニュー続き

マルチウィンドウ	マルチウィンドウ	Off	マルチウィンドウを選択
		PIP モード	
		PBP 2Win	
		PBP 3Win	
		PBP 4Win	
	Sub Win2 入力 Sub Win3 入力 Sub Win4 入力	DP	Sub Win 入力を選択
		HD60	
		HD30	
		HD30b VGA	
	PIP サイズ	Small	PIP サイズを選択
		Medium	
		Large	
	PIP 位置	右上/左上/右下/左下	PIP 位置を選択
	SWAP		PIP ウィンドウをスワップ
その他	言語	English	言語を選択
		簡体中文	
		한국어	
		русский	
		Español	
		日本語	
	OSD 水平位置	0-100	OSD 水平位置を 0~100 の範囲で調整可能
	OSD 垂直位置	0-100	OSD 垂直位置を 0~100 の範囲で調整可能
	OSD 透明度	0-100	OSD 透明度を 0~100 の範囲で調整可能
	OSD タイマー	0-60	OSD タイマーを 0~60 の範囲で調整可能
	OSD 回転	Normal	OSD メニューを回転させる
90			
180			
270			
リセット		設定を工場出荷時にリセット	

*商品によってはスペック、デザインが違う場合がございます。

JAPANNEXT HDR10 について

HDR は High Dynamic Range(ハイダイナミック レンジ)の略となります。従来の SDR Standard Dynamic Range(標準ダイナミック レンジ)よりも広範囲の明るさを表現できる表示技術です。

画面 (OSD) メニューの HDR MODE を AUTO に設定すると、プレイヤーとコンテンツに互換性がある場合、モニターは自動的に HDR 機能を有効にすることがございます。



Windows10 の設定によっては、HDR が適切に表示できない場合がございます。Windows 10 の HDR に関する設定のオン/オフを確認してください。

設定画面の開き方

[設定] > [システム] > [ディスプレイ]

HDR 機能は HDR コンテンツのみ有効となります。

Windows10 の HDR 設定をオンにした場合、デスクトップ表示が標準ダイナミック レンジ (SDR) モードに設定した場合より暗くなることがあります。これは、故障ではなくモニターによる HDR 信号と SDR 信号の解釈が異なるためです。

通常の PC 使用時は HDR 機能をオフにしてご使用ください。

グラフィックカードのスペックによっては、モニターの HDR に関する機能がオンのときに、写真や文字が正常に表示されない場合がございます。

注：HDR 機能は、HDMI 入力ポートのみ使用可能です。

注：HDR 機能を有効にするには、接続機器やコンテンツが HDR に対応している必要があります。

注：Windows 10 Fall Creators Update (バージョン 1709) でも、グラフィックボードが HDR 対応していない場合は、Windows の HDR に関する設定は表示されません。

故障かなと思ったら

症状	チェックポイント
電源 LED が点灯しない	<ul style="list-style-type: none"> • モニターの電源ボタンを押して、電源が ON になっていますか？ • 電源コードがモニター及びコンセントに正しく接続されているかどうか確認してください。
電源 LED が点灯しているのに画像が出ない	<ul style="list-style-type: none"> • ブランクスクリーンセーバーが起動していませんか？マウスやキーボードを動かしてください • 輝度やコントラストが最小になってないかを確認してください。 • 信号ケーブルがモニターとコンピュータに正しく接続されていることを確認してください。 • 信号ケーブルのピンが曲がっていないか、ケーブルが破損していないかを確認してください。 • コンピュータの電源が入っていますか？他にモニターがございましたら接続してみて、コンピュータが正しく作動しているかどうか確認してください。 • コンピュータの信号タイミングがモニターの仕様に合ってますか？
画像が乱れている、または映像に波模様が見れる	<ul style="list-style-type: none"> • 信号ケーブルがモニターとコンピュータに正しく接続されていることを確認してください。 • 電気障害を引き起こしている可能性のある電気機器をモニターから離してください。 • 電圧は正常ですか？→タコ足配線はおやめください。 • コンピュータの信号タイミングがモニターの仕様に合ってますか？
映像の位置が片寄ってる 映像のサイズが合わない	<ul style="list-style-type: none"> • コンピュータの解像度が合っていますか。 • コンピュータの信号タイミングがモニターの仕様に合ってますか？
画面が明るすぎる／暗すぎる	<ul style="list-style-type: none"> • 画面（OSD）メニューから明るさとコントラスト設定を調整してください。
映像がぼやけている、または不鮮明である	<ul style="list-style-type: none"> • PC でディスプレイの解像度をモニターの推奨される画面のネイティブ解像度と同じモードに設定してください。 • コンピュータの信号タイミングがモニターの仕様に合ってますか？ • 信号ケーブルのピンが曲がっていないか、ケーブルが破損していないかを確認してください。
映像色彩がおかしい	<ul style="list-style-type: none"> • 信号ケーブルのピンが曲がっていないか、ケーブルが破損していないかを確認してください。 • 画面（OSD）メニュー(色温度)で赤/青/緑の色設定を調整してください。 • 画面（OSD）メニューから設定をリセットしてください。 • コンピュータの信号タイミングがモニターの仕様に合ってますか？
UHD を表示できません	<ul style="list-style-type: none"> • JN-VC…UHD シリーズは HDMI、DisplayPort 含め最大 3840X2160 (UHD)の解像度をサポートします。但し、グラフィックスカードによって 3840X2160 に対応してないものもあります。ご利用のコンピュータのハードウェア制限については、最寄りの代理店またはメーカーにご確認ください。または VGA 利用時は 2560x1440 までしかサポートされていません。HDMI または DP ケーブルを利用されますようお願いいたします。
音が出ない	<ul style="list-style-type: none"> • コンピュータやオーディオ機器の電源は ON になっていますか？ • オーディオケーブルの接続を確認してみてください。 • 音量調整が小さくなっていませんか？ • Mute（消音）になっていませんか？
異音がする	<ul style="list-style-type: none"> • ケーブルが正しく接続されていますか？

主な仕様

Monitor Size		JN-VC499UHD	JN-VC655UHD
型番/JAN		4589511164907	4589511186503
液晶パネル	パネル種類	VA 系	
	サイズ	49"	65"
	バックライト	ELED edge Type	
	輝度	250cd/m2(Typical)	280cd/m2
	コントラスト	6000:1	
	コントラスト(DCR)	YES	
	画素ピッチ	0.2825mm	0.372mm
	解像度	3840×2160	
	アスペクト比	16/9	
	応答速度	3ms	3ms
	視野角	H:178°,V:178° (CR>10)	
	表面処理	光沢	
	表示色	1.07B (10-bit) sRGB 99%	
機能	MHL	YES(3.0)	
	フリッカー軽減	YES	
	ブルーライト軽減モード	YES	
	HDR10	YES	YES
	HDCP	YES(2.2)	
信号入力コネクタ及び表示可能最大解像度	HD30 (HDMI 1.4)	3840X2160@30Hz	
	HD30B (HDMI 1.4)	3840X2160@30HZ	
	HD60 (HDMI 2.0)	3840X2160@60HZ	
	DP	3840X2160@60HZ	
	VGA	2560x1440@60HZ	
音声	イヤホン	YES	
	スピーカー(Typical)	6W*2	
Power	消費電力	Max: ≤ 100W	Max: ≤ 138W
			Normal ≤ 120W
			省エネモード ≤ 72W
		Standby: ≤0.5W	
AC パワーレンジ	AC 100-240V 50/60Hz		
電源ライト	オン :Blue、スタンバイ : Red		
環境条件	使用温度条件	5℃~40℃	
	使用湿度条件	10%~85%	
Physical	外形寸法(幅 x 奥行 X 高mm)	1110 x 223 x 703	1470 x 389 x 950
	パッキング(幅 X 奥行 X 高mm)	1240 x 210 x 785	1595 x 250 x 985
	重量 (k g)	18.6	31
	パッキング総重量 (k g)	24	37.5
	VESA マウント	200mm×400mm	
コントロール	フロントコントロール	right, left, up, down, MENU,SOURCE,POWER	
	色度モード	User Mode, WARM, COOL, NORMAL	
	ピクチャーモード	STANDARD / GAME1/2/3 / MOVIE / PHOTO	
付属品	HDMI 2.0 Cable	YES	
	リモートコントロール	YES	
	User Manual	YES	
Compability	Win7/8/8.1/10/MAC OS	YES	

工場出荷時のプリセット対応信号タイミング一覧

モード	解像度	水平周波数(kHz)	垂直周波数(hz)
4K2K	3840x2160	135	60
WQXGA	2560x1600	98.7	60
WQXGA	2560x1440	88.7	60
WUXGA	1920x1080	67.5	60
UXGA	1680x1050	59.8	60
WXGA+	1440x900	55.5	60
SXGA	1280x1024	63.5	60
		80.0	75
XGA	1024x768	48.4	60
		56.5	70
		60.0	75
SVGA	800x600	37.9	60
		47.2	72
		46.9	75
VGA	640x480	31.5	60
		37.9	72
		37.5	75
DOS	720x400	31.5	70

JAPANNEXT 総合お客様サポート

TEL: 050-3754-2589

受付時間 10 : 00～17 : 00 (定休日 : 土日祝祭日)

mail:support@japannext.net

お問合せフォーム

http://japannext.net/?page_id=2092

QRコードを読み取るとお問合せフォームへ簡単にアクセスできます。



株式会社 JAPANNEXT

〒299-4301 千葉県長生郡一宮町一宮 2114-64