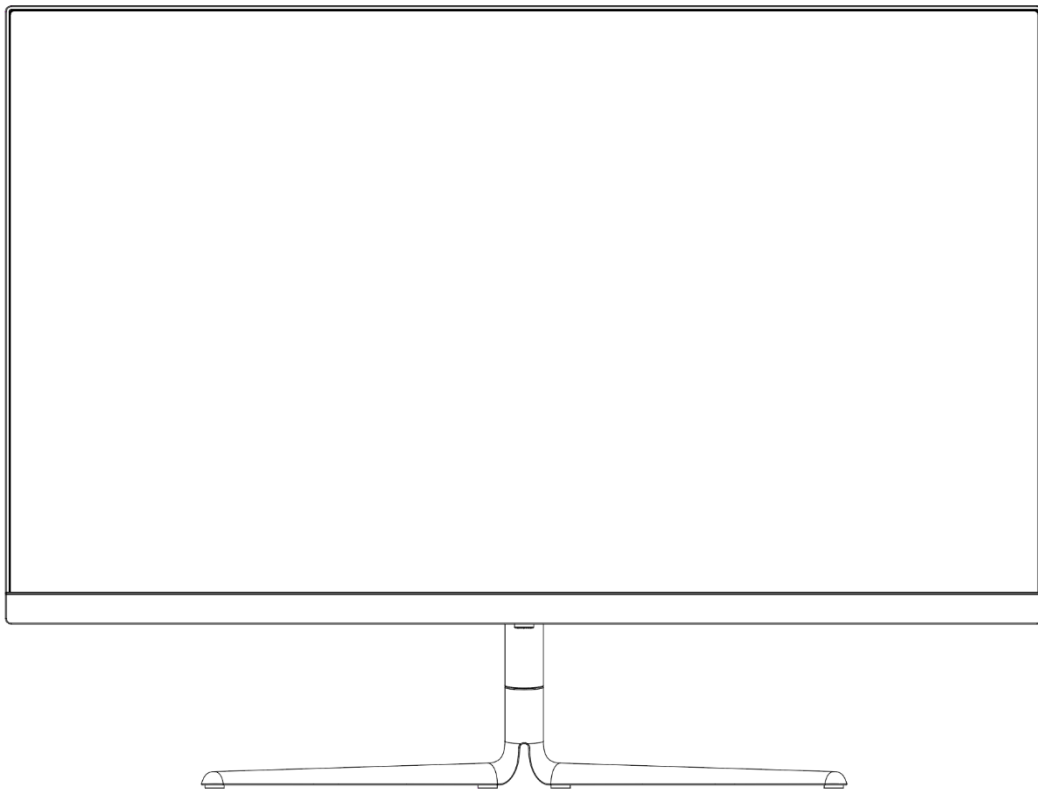


23.8 型 1920x1080 FHD  
240Hz 液晶モニター

## 取扱説明書



**重要：** ご使用になる前に必ずこの取り扱い説明書をお読みになり  
安全のため正しくお使いください。  
お読み頂きましたら、かならず保管してください。

# もくじ

安全にご使用いただくために.....	2
注意.....	2
お手入れと注意点について.....	3
ようこそ！.....	3
クイックスタートガイド.....	4
付属品.....	5
インターフェース 液晶ディスプレイ背景.....	5
コントロールボタンの説明.....	6
画面（OSD）メニュー.....	7.8
HDR10 について.....	9
故障かなと思ったら.....	10
主な仕様.....	11
お客様サポート.....	12

## 安全にご使用いただくために

ご使用になる前に、付属している全ての取り扱い説明書を必ずよくお読みください。

### ⚠警告

- モニターは安定した平面に置いてください。火事や感電の危険の予防のために、高温低温、多湿を避け、埃が溜まらないようにしてください。モニターに水が入ったり、ぬれたりする場所で使用しないでください。
- モニター内部には電圧の高い部分があり、万が一接触してしまいますと重傷を負う危険や、火災の原因になる恐れがありますので、モニターのキャビネットは決して開けないでください。
- 電源供給部が破損してしまった場合は、当社サービスセンターあるいは販売店にお問い合わせください。決してご自分で点検や修理を試みないでください。
- ご使用前に、ケーブルが全て正しく接続されていること、電源コードが損傷していないことをご確認ください。万が一何らかの損傷または不明な点を発見した場合は、直ちに販売店までご連絡ください。
- キャビネット上部または背面にある細長い隙間および開口部は本製品に必要な通風孔です。これらの穴を塞がないでください。適切に通気が施されていない状態で、本製品をヒーター等の熱源の近くまたは上に置くことのないようご注意ください。
- モニターのキャビネット開口部には、異物を入れたり液体をこぼしたりしないでください。破損や故障の原因となります。
- モニターの稼働の際は、本製品のラベルに記載されたタイプの電源を必ずご使用ください。ご家庭の電源タイプが不明な場合は、お住まいの地域の電力会社までお問い合わせください。
- OAタップや延長コードに過度の電流負荷をかけないでください。過重電流は感電を引き起こす恐れがあり大変危険ですのでご注意ください。
- 電力サージによる損傷からモニターを守るため、長期にわたって使用しない場合または雷雨時には装置の電源コードを抜いておいてください。
- 本製品の 満足 のいく操作性を確保するために、P C でのご利用の際には、AC100-240V の範囲内の記載がある適切に構成されたソケットを搭載した P C でのみ、本製品をご利用ください。
- モニターに技術的な問題や不明点が発生した場合は、正規のサービス技師または販売店にお問い合わせください。
- 安全に作業を行う為、アース接続は必ず電源プラグを電源につなぐ前に行ってください。また、アース接続を外す場合は、必ず電源プラグを切り離してから行ってください。
- 本製品は 24 時間連続使用することを前提として設計されておりません。24 時間連続して使用しないでください。尚、長期間使用しないときは電源プラグを抜いてください。
- 付属の電源コードは本製品専用です。その他の機器に使用しないでください。

### ⚠注意

- モニターのお手入れには、アルコールやアセトン入りのクリーナーや洗剤は使用しないでください。必ず液晶モニター専用クリーナーをご使用ください。液体状のクリーナーを画面に直接吹き付けることはしないでください。万が一、クリーナー液がたれてモニター内部に入り込むと、感電や火災を引き起こす恐れがあり大変危険ですのでご注意ください。液晶パネルは傷つきやすいので固いものでこすったりしないでください。
- モニターを持ち上げたり移動させたりする時は、あらかじめ電源スイッチを切り、全てのケーブルや電源コードを抜いておいてください。モニター設置の際は、正しい方法で持ち上げてください。モニターを持ち上げたり運

んだりする際は、本体の縁部分をつかむようにしてください。決してモニターをスタンドやコードで持ち上げないでください。

## 目を大切にしてお使いください

---

- 暗い部屋での使用、長時間連続での使用は目が疲れます。
- 1時間に5~10分の休憩をし、適度に明るい部屋でご利用ください。

## お手入れと注意点について

---

- 本製品のクリーニングを行う前に、電源スイッチを切ってから全てのケーブルや電源コードを抜いておいてください。

### お手入れ方法

- 液晶パネル部分：ティッシュペーパーなどを使用しないで、液晶パネル専用の清潔な柔らかい布でやさしく拭いてください。取り難い汚れには液晶パネル専用の中性クリーナーでわずかに湿らせた柔らかい布をご利用ください。
- キャビネット：中性クリーナーで湿らせた柔らかい布で拭いてください。

## 下記に記載された症状は、モニターの正常な状態です

---

- ご使用初期において、バックライトの性質により画面にちらつきが起こることがあります。この症状が出た場合には、一度電源を切り再度入れ直してご確認ください。
- デスクトップパターンや表示する色や明るさによっては、輝度にむらがあるように感じることがあります。
- 常時点灯または点灯していない画素が数点ある場合があります。
- 同じ画像を長時間表示すると、別の画像に変えた後でも前の画像の残像が残る場合があります。この場合、ゆっくり画面は回復していきます。または数時間電源をオフにすると直ります。
- お使いのコンピュータによっては、画像がずれる場合があります。OSD（画面）メニューから画面位置を調整してください。
- 画面がフラッシュしたり真っ黒になったり、あるいは動作しなくなってしまった場合には、決してご自分で修理をせずサービスセンターまたは販売店にご連絡の上、修理を依頼してください。

## ようこそ！

---

JAPANNEXT の 23.8 型 FHD 液晶モニターをお買い上げいただき、誠にありがとうございます。搭載のパネルは FHD（1920x1080）の解像度に対応しています。本来の性能が発揮できるよう

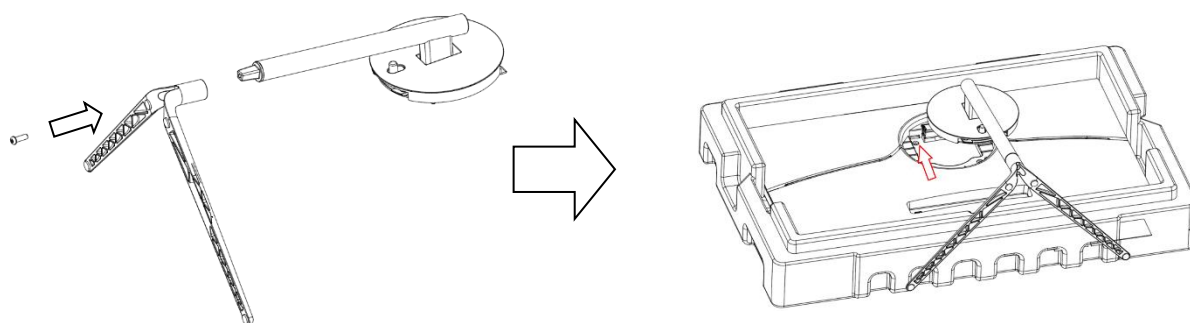
に FHD の解像度で使用することをおすすめします。FHD 未満の解像度では、本来の性能は発揮できません。

## クイックスタートガイド

### モニターベースの組み立て

**注意** \* パネルは慎重にお取り扱いください。台の上に置いたあと、上から強く押しつけてしまうとパネルが損傷する恐れがございますので、十分注意して作業してください。  
\* 取り付けの際は、ネジを落とさないように十分気を付けてください。

1. 平らで安定した台の上にやわらかい布を敷き、その上に本体の画面を下にして置きます。
2. 支柱と台座を付属のネジで取り付けます。
3. モニター背面のスタンド取り付け部分にスタンド上部のフックの方から挿し込みます。



4. モニターと台座が固定されていることを確認しながら、ゆっくり立ち上げます。

### コンピューターとの接続

1. モニターおよびコンピューターの電源が OFF になっていることを確認してからケーブルを繋いでください。
2. モニターに電源ケーブルや対応しているケーブル(HDMI, DP, Type-C) を取り付けます。コンピューターにもケーブル(HDMI, DP, Type-C) を取り付けます。
3. モニターおよびコンピューターの電源を ON にします。

**警告** \* 安全に作業を行う為、アース接続は必ず電源プラグを電源につなぐ前に行ってください  
(アースリンクがついてる場合のみ)。

また、アース接続を外す場合は、必ず電源プラグをコンセントから抜いてから行ってください。

**注意** \* 不具合が発生する場合がありますので、HDMI, DP, Type-C ケーブルは同時に接続しないでください。1 台のコンピューターに一本だけ接続してください。

## 付属品



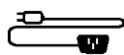
マニュアル



保証書



電源アダプター



電源ケーブル



DPケーブル



VESA スペーサー

M4\*43mm 2本

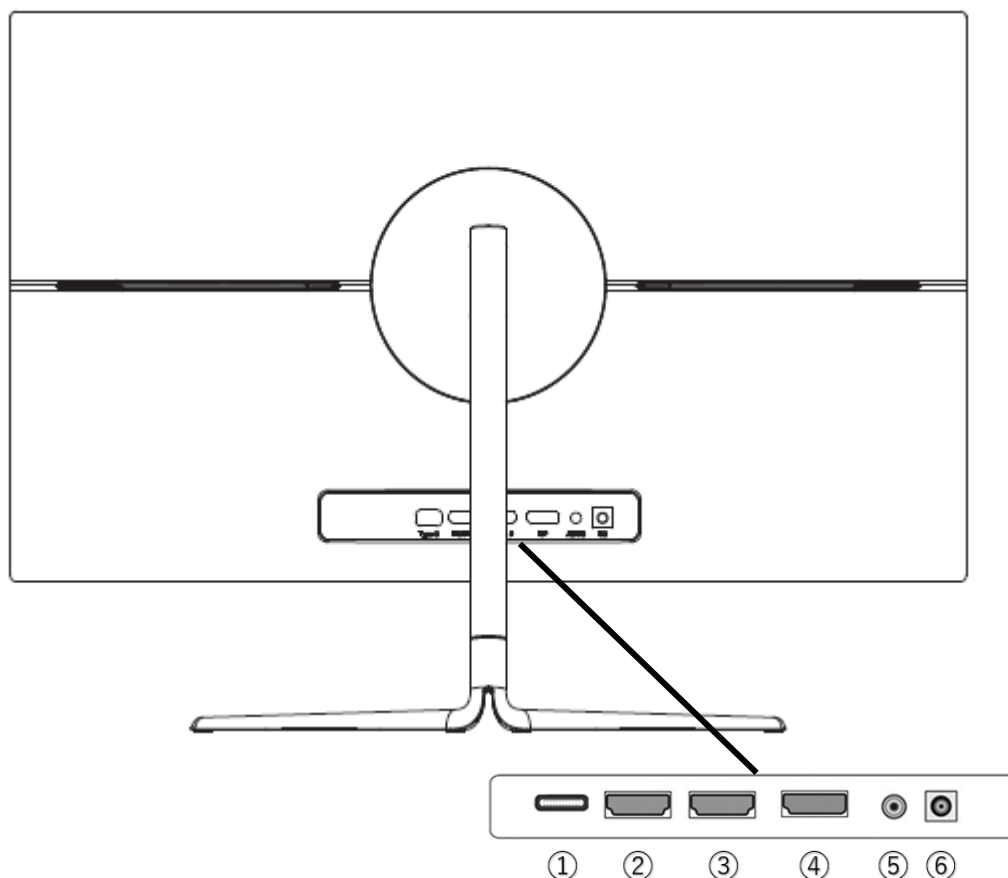
M4\*35mm 2本

\* 付属の電源コードは本製品専用です。その他の機器に使用しないでください。

\* VESA スペーサーは 43mm を上部、35mm を下部に取り付けてご使用ください。

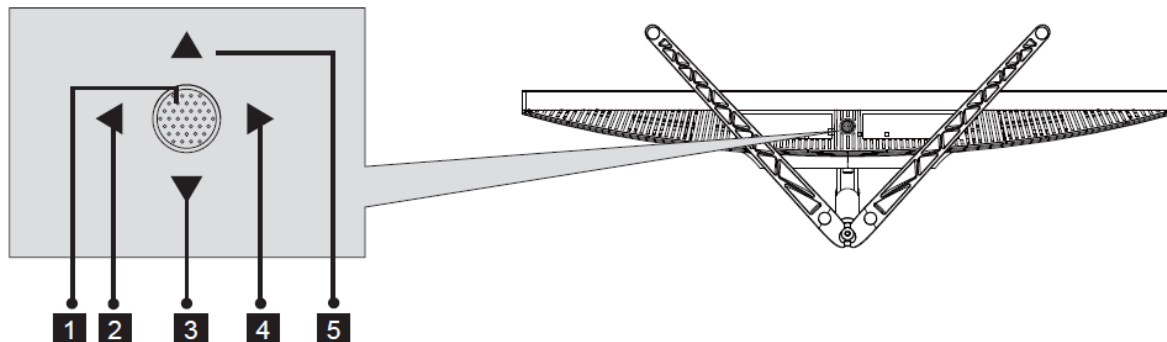
## インターフェース / 液晶ディスプレイ背景

### 液晶ディスプレイ背面



- ① **Type-C ポート** : Type-C 対応ポートとなります。
- ②③ **HDMI ポート** : HDMI 対応ポートとなります。
- ④ **DP ポート** : DisplayPort 対応ポートとなります。
- ⑤ **Audio OUT ポート** : オーディオ出力ポートとなります。機器などを接続してご使用ください。
- ⑥ **電源プラグ** : 電源アダプターを接続してご使用ください。

## コントロールボタンの説明



### コントロールボタン基本操作

1	ボタンを押下で電源オン/オフ
2	初期値：入力信号 OSDメニュー「ホットキー3設定」で設定したメニューが開きます。
3	初期値：ピクチャーモード OSDメニュー「ホットキー2設定」で設定したメニューが開きます。
4	OSDメニューの表示
5	初期値：ゲームクロスヘア OSDメニュー「ホットキー1設定」で設定したメニューが開きます。

### OSDメニュー操作法（基本操作でボタンを4の方向へ押すとOSDメニュー画面に入ります。）

1	ボタンを押下で電源オン/オフ
2	戻る
3	選択項目を上へ移動/数値を上げる
4	決定
5	選択項目を下へ移動/数値を下げる

# 画面 (OSD) メニュー

メニュー	ファンクション	調整数値	コメント
ゲーム設定	標準モード	オン/オフ	モードの設定
	RTS/RPG モード	オン/オフ	
	FPS アリーナモード	オン/オフ	
	MOBA アリーナモード	オン/オフ	
	Adaptive-Sync	オン/オフ	Adaptive-Sync の設定
	シャドウバランス	0-100	シャドウバランスの調整
	応答速度	オフ/標準/高速/超高速	応答速度を選択
	リフレッシュレート	オン/オフ	リフレッシュレートを画面に表示
		位置 : 右上/左上/右下/左下	リフレッシュレートの表示位置を設定
	ゲームクロスヘア	オフ	クロスヘア表示の設定
		クロスヘア 1	
		クロスヘア 2	
		クロスヘア 3	
		クロスヘア 4	
		クロスヘア 5	
		クロスヘア 6	
	タイマー	オフ	タイマー表示の設定
		15:00	
		30:00	
		45:00	
		60:00	
		位置 : 右上/左上/右下/左下	タイマー表示の位置を設定
	ダイナミック輝度	オフ/低/中/高	ダイナミック輝度の設定
	HDR	オフ	HDR の設定
		HDR 標準	
		HDR RTS/RPG	
		HDR FPS	
MPRT	オン/オフ	MPRT の設定	
アンビエント照明	オフ		
	LED バー	色 : レッド/イエロー/グリーン/シアン/ ブルー/パープル/カラフル	背面 LED の色設定 ※モードによってはカラフルが使用できません
		強度 : ハイライト/標準/ソフト	背面 LED の色の濃さを設定
		モード : 標準/ブリーズ/フリッカー/ ブレインウォーター/スター/ カラフルパール/カラフルウォーター	背面 LED の配色パターンを設定
		前面の色	カラフルウォーター使用時設定可能
背面の色			



## 画面 (OSD) メニュー 続き

メニュー	ファンクション	調整数値	コメント	
ピクチャー設定	輝度	0-100	明るさを設定	
	コントラスト	0-100	コントラストを設定	
	DCR	オン/オフ	DCR の設定	
	ピクチャーモード	オフ		ピクチャーモードの設定
		ムービーモード		
		リーディングモード		
		省エネモード		
		ケアアイズモード		
	Low Blue Light	0-100	ブルーライト軽減を設定	
	シャープネス	0-5	シャープネスを設定	
ガンマ	1.8/2.0/2.2/2.4/2.6/S 曲線	ガンマ値の設定		
アスペクト比	ワイドスクリーン/4:3/1:1/自動	アスペクト比の設定		
色設定	ウォーム	オン/オフ	色温度の設定	
	クール	オン/オフ		
	ユーザー1	R/G/B 各 0-100	ユーザー色温度の設定	
	ユーザー2	R/G/B 各 0-100		
	ユーザー3	R/G/B 各 0-100		
	色相	R/G/B/C/M/Y 各 0-100	色相の調整	
	彩度	R/G/B/C/M/Y 各 0-100	彩度の調整	
OSD 設定	言語	日本語/English など	OSD の言語を選択	
	OSD 表示時間	5-60	OSD の表示時間を設定	
	OSD 水準位置	0-100	OSD の水平位置を設定	
	OSD 垂直位置	0-100	OSD の垂直位置を設定	
	OSD 透明度	0-5	OSD の透明度を設定	
	OSD 回転	標準/90/180/270	OSD を回転させます	
	ホットキー1 設定	輝度/コントラスト/音量/消音/シャドウバランス/ ゲームクロスヘア/リフレッシュレート/タイマー /Adaptive-Sync/ピクチャーモード/入力信号/ ダイナミック輝度/HDR/アンビエント照明	ホットキーのカスタマイズ設定	
	ホットキー2 設定			
ホットキー3 設定				
その他の設定	入力信号	自動	入力ソースの設定	
		DP		
		HDMI1		
		HDMI2		
		Type-C		
	音声	音量	音量を 0-100 の範囲で設定	
		消音	消音のオン/オフ	
	自動電源オフ	オン/オフ	オンにするとスリープモードが 1 分経過後に電源がオフになります。	
	アイシールドリマインド	オン/オフ	オンにすると 4 時間後にポップアップウィンドウが表示されます。	
リセット	いいえ/はい	設定を工場出荷時にリセット		
情報		現在の入力ソース/解像度/ゲーム設定の情報		

※DCR オン時は、明るさなどの項目を変更できません。

※MPRT は 100Hz 以上でご利用になれます。

※Adaptive-Sync ご利用時は MPRT をご利用になれません。

※商品のデザイン、仕様、外観は製品改良のため、予告なく変更する場合がありますのでご了承下さい。

※記載されている情報が現物と異なっている場合には現物を優先いたします。

## JAPANNEXT HDR10 について

HDR は High Dynamic Range(ハイダイナミック レンジ)の略となります。従来の SDR Standard Dynamic Range(標準ダイナミック レンジ)よりも広範囲の明るさを表現できる表示技術です。

**画面 (OSD) メニューの HDR MODE を AUTO に設定**すると、プレイヤーとコンテンツに互換性がある場合、モニターは自動的に HDR 機能を有効にすることがございます。



Windows10 の設定によっては、HDR が適切に表示できない場合がございます。Windows 10 の HDR に関する設定のオン/オフを確認してください。

設定画面の開き方

[設定] > [システム] > [ディスプレイ]

### **HDR 機能は HDR コンテンツのみ有効となります。**

Windows10 の HDR 設定をオンにした場合、デスクトップ表示が標準ダイナミック レンジ (SDR) モードに設定した場合より暗くなる場合があります。これは、故障ではなくモニターによる HDR 信号と SDR 信号の解釈が異なるためです。

**通常の PC 使用時は HDR 機能をオフにしてご使用ください。**

グラフィックカードのスペックによっては、モニターの HDR に関する機能がオンのときに、写真や文字が正常に表示されない場合がございます。

注：HDR 機能を有効にするには、接続機器やコンテンツが HDR に対応している必要があります。

注：Windows 10 Fall Creators Update (バージョン 1709) でも、グラフィックボードが HDR 対応していない場合は、Windows の HDR に関する設定は表示されません。

## 故障かなと思ったら

症状	チェックポイント
電源 LED が点灯しない	<ul style="list-style-type: none"> <li>• モニターの電源ボタンを押して、電源が ON になっていますか？</li> <li>• 電源コードがモニター及びコンセントに正しく接続されているかどうか確認してください。</li> </ul>
電源 LED が点灯しているのに画像が出ない	<ul style="list-style-type: none"> <li>• ブランクスクリーンセーバーが起動していませんか？マウスやキーボードを動かしてください</li> <li>• 輝度やコントラストが最小になってないかを確認してください。</li> <li>• 信号ケーブルがモニターとコンピュータに正しく接続されていることを確認してください。</li> <li>• 信号ケーブルのピンが曲がっていないか、ケーブルが破損していないかを確認してください。</li> <li>• コンピュータの電源が入っていますか？他にモニターがございましたら接続してみて、コンピュータが正しく作動しているかどうか確認してください。</li> <li>• コンピュータの信号タイミングがモニターの仕様に合っていますか？</li> </ul>
画像が乱れている、または映像に波模様が見れる	<ul style="list-style-type: none"> <li>• 信号ケーブルがモニターとコンピュータに正しく接続されていることを確認してください。</li> <li>• 電気障害を引き起こしている可能性のある電気機器をモニターから離してください。</li> <li>• 電圧は正常ですか？→タコ足配線はおやめください。</li> <li>• コンピュータの信号タイミングがモニターの仕様に合っていますか？</li> </ul>
映像の位置が片寄っている 映像のサイズが合わない	<ul style="list-style-type: none"> <li>• コンピュータの解像度が合っていますか。</li> <li>• コンピュータの信号タイミングがモニターの仕様に合っていますか？</li> </ul>
画面が明るすぎる／暗すぎる	<ul style="list-style-type: none"> <li>• 画面（OSD）メニューから明るさとコントラスト設定を調整してください。</li> </ul>
映像がぼやけている、または不鮮明である	<ul style="list-style-type: none"> <li>• PC でディスプレイの解像度をモニターの推奨される画面のネイティブ解像度と同じモードに設定してください。</li> <li>• コンピュータの信号タイミングがモニターの仕様に合っていますか？</li> <li>• 信号ケーブルのピンが曲がっていないか、ケーブルが破損していないかを確認してください。</li> </ul>
映像色彩がおかしい	<ul style="list-style-type: none"> <li>• 信号ケーブルのピンが曲がっていないか、ケーブルが破損していないかを確認してください。</li> <li>• 画面（OSD）メニュー（色温度）で赤/青/緑の色設定を調整してください。</li> <li>• 画面（OSD）メニューから設定をリセットしてください。</li> <li>• コンピュータの信号タイミングがモニターの仕様に合っていますか？</li> </ul>
FHD を表示できません	<ul style="list-style-type: none"> <li>• 本製品は HDMI、DisplayPort、Type-C 含め最大 1920X1080 (FHD)の解像度をサポートします。但し、グラフィックスカードによって 1920X1080 に対応していないものもあります。ご利用のコンピュータのハードウェア制限については、最寄りの代理店またはメーカーにご確認ください。</li> </ul>
異音がする	<ul style="list-style-type: none"> <li>• ケーブルが正しく接続されていますか？</li> </ul>

## 主な仕様

液晶パネル	パネル種類	TN
	サイズ	23.8
	バックライト	E-LED
	輝度	370cd/m2
	コントラスト比	1000:1
	リフレッシュレート	240Hz
	コントラスト(DCR)	YES
	画素ピッチ	約 0.274mm
	解像度	1920x1080
	アスペクト比	16:9
	応答速度	MPRT 1ms
	視野角	H170°V160°
	表面処理	非光沢
	表示	1677 万色
機能	FreeSync	YES
	フリッカーフリー (ちらつき軽減)	軽減
	ブルーライト軽減モード	YES
	HDCP	YES 2.2
	HDR	YES
	MPRT	YES
信号入力	DP	1.2 1920x1080 @240Hz
	HDMI1	2.0 1920x1080 @240Hz
	HDMI2	2.0 1920x1080 @240Hz
	Type-C(USB-C)	3.1 1920x1080 @240Hz
音声	イヤホン	YES
	スピーカー	2wx2
Power	消費電力	最大≤51W 通常≤21W 省エネ≤16W スタンバイ≤0.5W
環境条件	使用温度条件	0°C-40°C
	使用湿度条件	10%~90%
外形/重量/ 機能	外形寸法(スタンド無し)	高 321mmx 幅 540mmx 奥行 65mm
	外形寸法(スタンド付)	高 406mmx 幅 540mmx 奥行 185mm
	梱包寸法	高 406mmx 幅 620mmx 奥行 141mm
	製品重量(kg)	約 4.0kg
	梱包総重量(kg)	約 5.3kg
	チルト機能	-5°~+15°
	AC パワーレンジ	AC 100-240V 50/60Hz/ To DC 19V/3.42A
	電源ライト	オン : 青 スタンバイ : 赤
	VESA/マウント (mm 表記する)	75x75mm VESA スペーサー付属 (2種)
付属品	付属品	マニュアル、保証書、DP ケーブル、電源ケーブル、電源アダプター、VESA スペーサー

※商品のデザイン、仕様、外観は製品改良のため、予告なく変更する場合がありますのでご了承下さい。  
 ※記載されている情報が現物と異なっている場合には現物を優先いたします。

## JAPANNEXT 総合お客様サポート

**TEL: 050-5433-5533**

受付時間 10:00~17:00 (定休日: 土日祝祭日)

mail:support@japannext.net

**お問合せフォーム**

[http://japannext.net/?page\\_id=2092](http://japannext.net/?page_id=2092)

QRコードを読み取るとお問合せフォームへ簡単にアクセスできます。



株式会社 JAPANNEXT CS 部

〒299-4301 千葉県長生郡一宮町一宮 2114-64