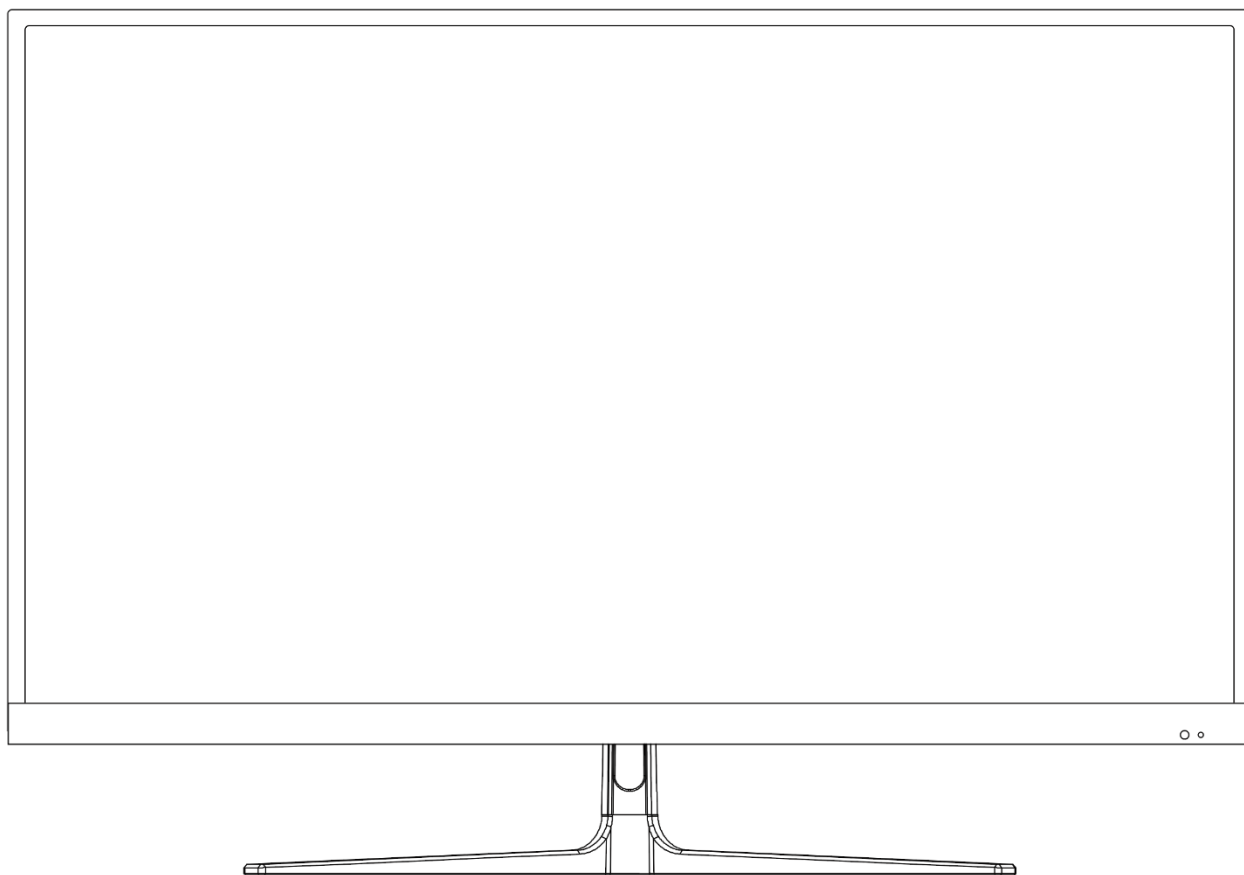


32 型ワイド UHD HDR 液晶モニター

取扱説明書



重要： ご使用になる前に必ずこの取り扱い説明書をお読みになり
安全のため正しくお使いください。
お読み頂きましたら、かならず保管してください。

もくじ

安全にご使用いただくために.....	2
お手入れと注意点について.....	3
注意.....	3
ようこそ！.....	3
クイックスタートガイド.....	4
付属品.....	5
インターフェイス ディスプレイ背面.....	5
ディスプレイボタンの説明.....	6
リモコンボタンの説明.....	7
画面（OSD）メニュー.....	8
画面（OSD）メニュー続き.....	9
HDR について.....	10
故障かなと思ったら.....	11
主な仕様.....	12
JN 総合お客様サポート.....	13

安全にご使用いただくために

ご使用になる前に、付属している全ての取り扱い説明書を必ずよくお読みください。

⚠警告

- モニターは安定した平面に置いてください。火事や感電の危険の予防のために、高温低温、多湿を避け、埃が溜まらないようにしてください。モニターに水が入ったり、ぬれたりする場所で使用しないでください。
- モニター内部には電圧の高い部分があり、万が一接触してしまいますと重傷を負う危険や、火災の原因になる恐れがありますので、モニターのキャビネットは決して開けないでください。
- 電源供給部が破損してしまった場合は、当社サービスセンターあるいは販売店にお問い合わせください。決して自分で点検や修理を試みないでください。
- ご使用前に、ケーブルが全て正しく接続されていること、電源コードが損傷していないことをご確認ください。万が一何らかの損傷または不明な点を発見した場合は、直ちに販売店までご連絡ください。
- キャビネット上部または背面にある細長い隙間および開口部は本製品に必要な通風孔です。これらの穴を塞がないでください。適切に通気が施されていない状態で、本製品をヒーター等の熱源の近くまたは上に置くことのないようご注意ください。
- モニターのキャビネット開口部には、異物を入れたり液体をこぼしたりしないでください。破損や故障の原因となります。
- モニターの稼動の際は、本製品のラベルに記載されたタイプの電源を必ずご使用ください。ご家庭の電源タイプが不明な場合は、お住まいの地域の電力会社までお問い合わせください。
- OAタップや延長コードに過度の電流負荷をかけないでください。過重電流は感電を引き起こす恐れがあり大変危険ですのでご注意ください。
- 電力サージによる損傷からモニターを守るため、長期にわたって使用しない場合または雷雨時には装置の電源コードを抜いておいてください。
- 本製品の 満足 of いく操作性を確保するために、PCでのご利用の際には、AC100-240V の範囲内の記載がある適切に構成されたソケットを搭載したPCでのみ、本製品をご利用ください。
- モニターに技術的な問題や不明点が発生した場合は、正規のサービス技師または販売店にお問い合わせください。
- 安全に作業を行う為、アース接続は必ず電源プラグを電源につなぐ前に行ってください。また、アース接続を外す場合は、必ず電源プラグを切り離してから行ってください。
- 本製品は24時間連続使用することを前提として設計されておりません。24時間連続して使用しないでください。尚、長期間使用しないときは電源プラグを抜いてください。
- 付属の電源コードは本製品専用です。その他の機器に使用しないでください。

⚠注意

- モニターのお手入れには、アルコールやアセトン入りのクリーナーや洗剤は使用しないでください。必ず液晶モニター専用クリーナーをご使用ください。液体状のクリーナーを画面に直接吹き付けることはしないでください。万が一、クリーナー液がたれてモニター内部に入り込むと、感電や火災を引き起こす恐れがあり大変危険ですのでご注意ください。液晶パネルは傷つきやすいので固いものでこすったりしないでください。
- モニターを持ち上げたり移動させたりする時は、あらかじめ電源スイッチを切り、全てのケーブルや電源コードを抜いておいてください。モニター設置の際は、正しい方法で持ち上げてください。モニターを持ち上げたり運んだりする際は、本体の縁部分をつかむようにしてください。決してモニターをスタンドやコードで持ち上げないでください。

目を大切にしてご使用ください

- 暗い部屋での使用、長時間連続での使用は目が疲れます。
- 1 時間に 5~10 分の休憩をし、適度に明るい部屋でご使用ください。

お手入れと注意点について

- 本製品のクリーニングを行う前に、電源スイッチを切ってから全てのケーブルや電源コードを抜いておいてください。

お手入れ方法

- 液晶パネル部分：ティッシュペーパーなどを使用しないで、液晶パネル専用の清潔な柔らかい布でやさしく拭いてください。取り難い汚れには液晶パネル専用の中性クリーナーでわずかに湿らせた柔らかい布をご使用ください。
- キャビネット：中性クリーナーで湿らせた柔らかい布で拭いてください。

下記に記載された症状は、モニターの正常な状態です

- ご使用初期において、バックライトの性質により画面にちらつきが起こることがあります。この症状が出た場合には、一度電源を切り再度入れ直してご確認ください。
- デスクトップパターンや表示する色や明るさによっては、輝度にむらがあるように感じることがあります。
- 常時点灯または点灯していない画素が数点ある場合があります。
- 同じ画像を長時間表示すると、別の画像に変えた後でも前の画像の残像が残る場合があります。この場合、ゆっくり画面は回復していきます。または数時間電源をオフにすると直ります。
- お使いのコンピュータによっては、画像がずれる場合があります。OSD（画面）メニューから画面位置を調整してください。
- 画面がフラッシュしたり真っ黒になったり、あるいは動作しなくなってしまった場合には、決してご自分で修理をせずサービスセンターまたは販売店にご連絡の上、修理を依頼してください。

ようこそ！

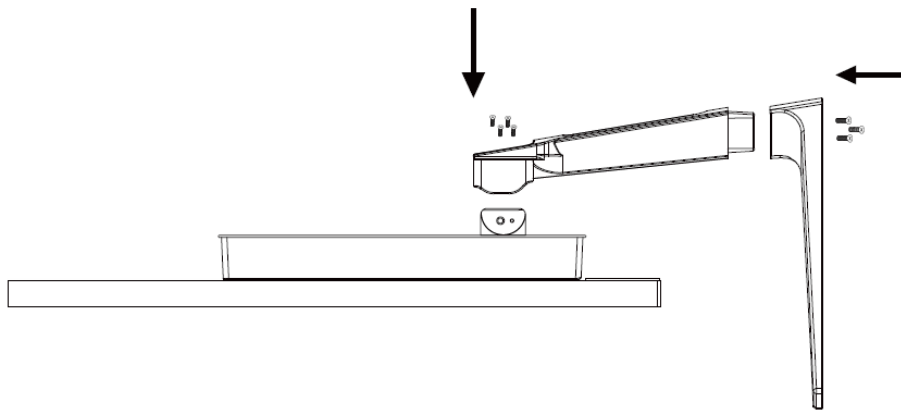
JAPANNEXT の 32 型 UHD 液晶モニターをお買い上げいただき、誠にありがとうございます。搭載のパネルは UHD (3840x2160) の解像度に対応しています。本来の性能が発揮できるように UHD の解像度を使用することをおすすめします。UHD 未満の解像度では、本来の性能は発揮できません。

クイックスタートガイド

モニターベースの組み立て

注意 * パネルは慎重に扱ってください。液晶面を指などで上から押してしまうとパネルが損傷する恐れがございますので、十分注意して作業してください。

1. 平らで安定した台の上にやわらかい布を敷き、その上に本体の画面を下にして置きます。
2. 付属のネジを使用し台座をスタンド支柱へ取り付けます。
3. 付属のネジを使用しスタンドをモニター本体へ取り付けます。
4. モニターと台座が固定されていることを確認しながら、ゆっくり立ち上げます。



5. モニターおよびコンピュータの電源が OFF になっていることを確認してからケーブルを繋いでください。
6. 電源ケーブルや対応しているモニターにケーブル(HDMI, DP) を取り付けます。コンピュータにもケーブル(HDMI, DP) を取り付けます。
7. モニターおよびコンピュータの電源を ON にします。

警告 * 安全に作業を行う為、アース接続は必ず電源プラグを電源につなぐ前に行ってください。また、アース接続を外す場合は、必ず電源プラグをコンセントから抜いてから行ってください。

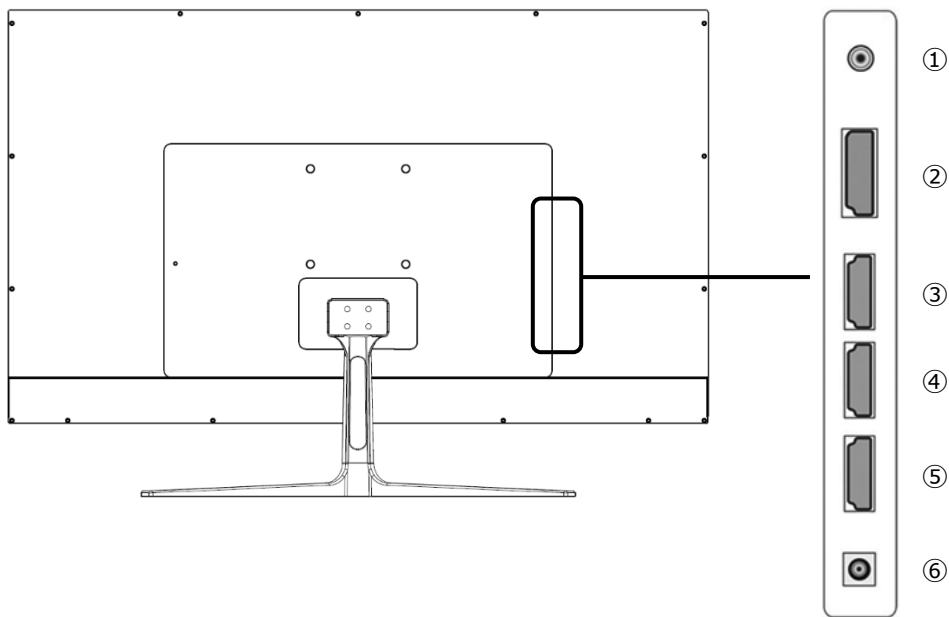
注意 * 不具合が発生する場合がありますので、HDMI, DP ケーブルは同時に接続しないでください。1 台のコンピュータに一本だけ接続してください。

付属品



マニュアル | 保証書 | 電源アダプター | 電源コード | DP ケーブル | HDMI | リモコン

インターフェイス ディスプレイ背面



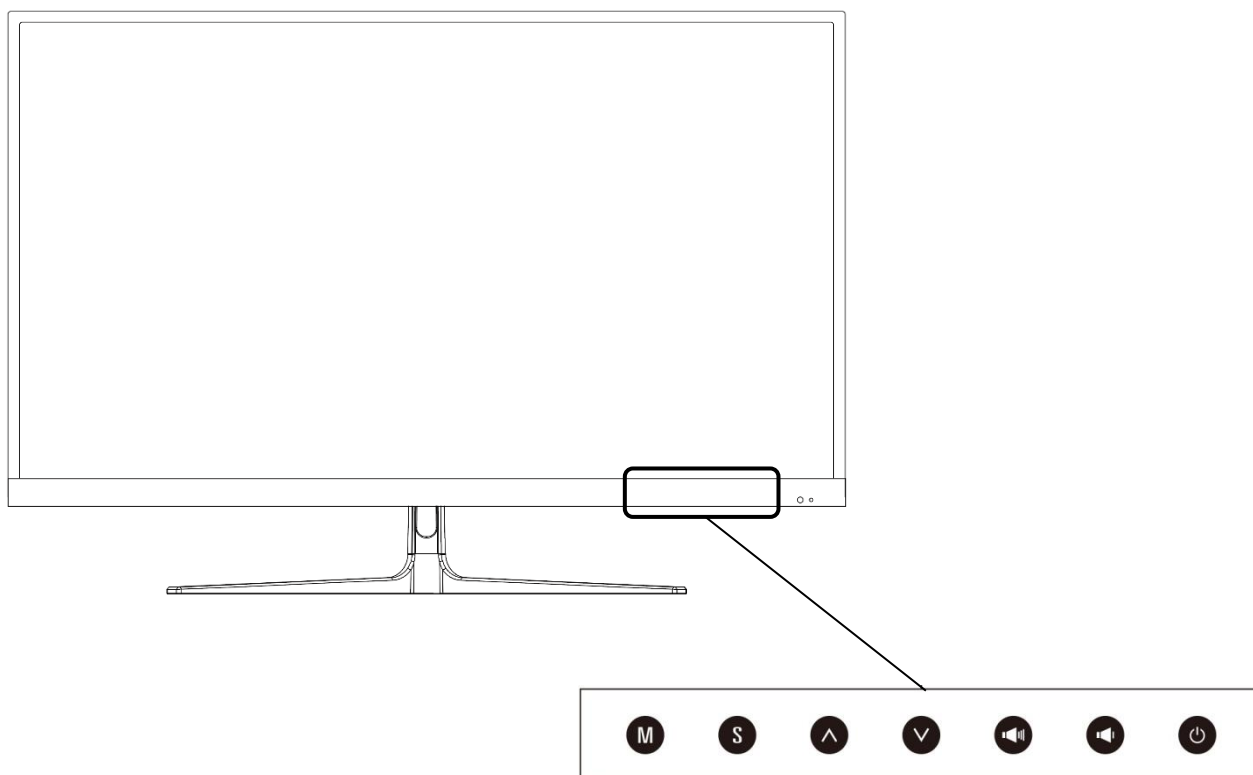
①**AUDIO/OUT** : オーディオ出力ポートとなります。機器などを接続してご使用ください。








②**DP ポート** : DisplayPort 対応ポートです。

③④⑤**HDMI** : ポート: HDMI 対応ポートです。

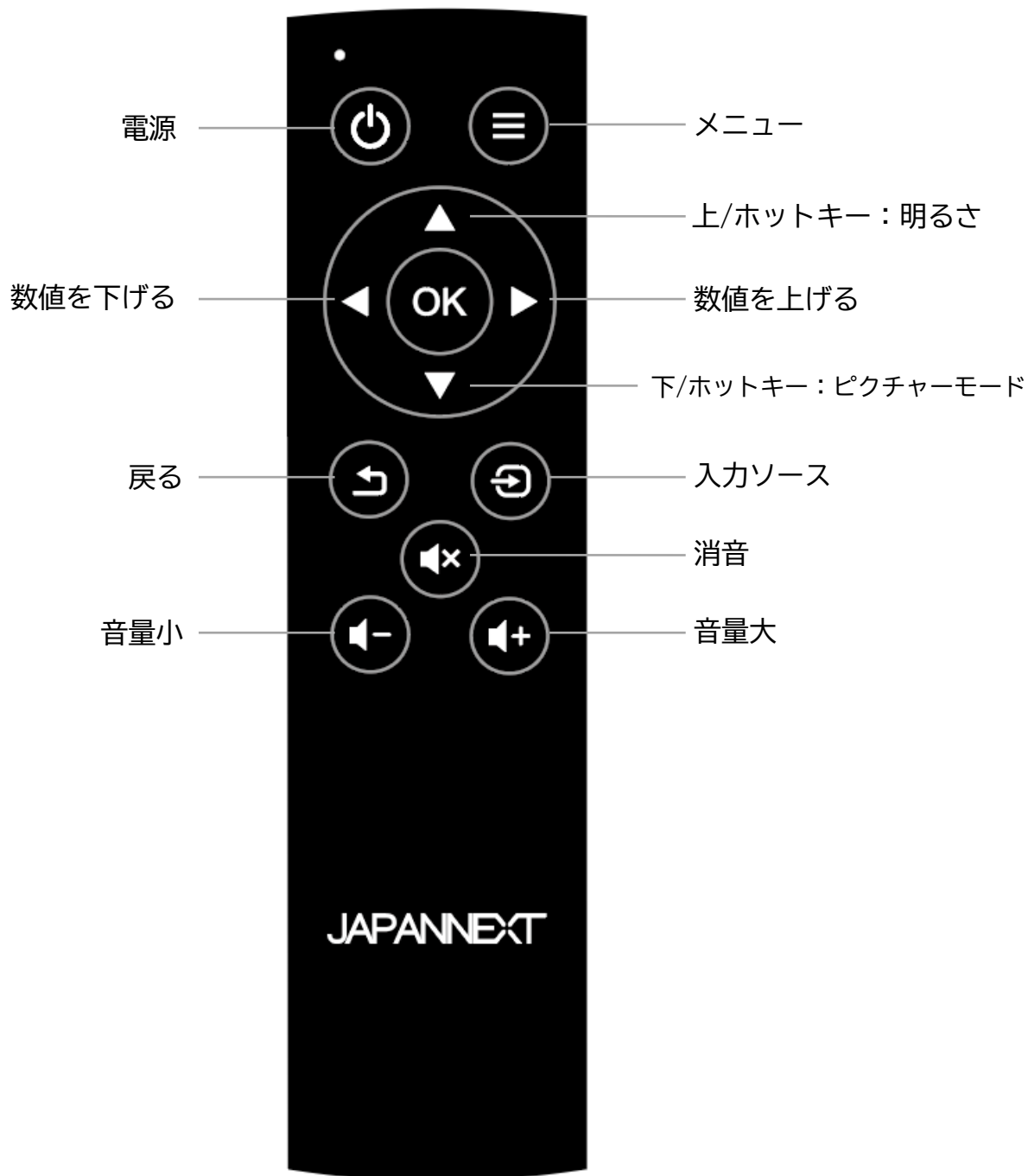
⑥**電源プラグ** : 電源アダプターを接続してご使用ください。

ディスプレイボタンの説明



	ホットキー：OSDメニューを表示 OSDメニュー操作時：メニュー項目を選択、決定
	ホットキー：入力ソースを表示 OSDメニュー操作時：メニューを戻る、または閉じる
	ホットキー：明るさ設定を表示 OSDメニュー操作時：メニューを上に移動
	ホットキー：ピクチャーモードを表示 OSDメニュー操作時：メニューを下に移動
	ホットキー：音量の設定を表示、または音量の数値を上げる OSDメニュー操作時：選択項目の数値を上げる
	ホットキー：音量の設定を表示、または音量の数値を下げる OSDメニュー操作時：選択項目の数値を下げる
	電源のオン/オフ

リモコンボタンの説明



画面 (OSD) メニュー

メニュー	ファンクション	調整数値	コメント	
入力	DP		入力ソースを選択	
	HDMI1(2.0)			
	HDMI2(1.4)			
	HDMI2(1.4)			
明るさ・コントラスト	明るさ	0-100	明るさを 0-100 の範囲で調整	
	コントラスト	0-100	コントラストを 0-100 の範囲で調整	
	DCR	ON/OFF	DCR のオン/オフ	
色設定	ガンマ	1.8/2.0/2.2/2.4/2.6	ガンマ値の設定	
	ピクチャーモード	スタンダード		ピクチャーモードを選択
		省エネ		
		ムービー		
		ゲーム		
		FPS		
		RTS		
	色温度	ノーマル		色温度を選択
		暖色		
		寒色		
		USER		USER 設定利用時に使用
		赤 0-100		
	ブルーライト軽減	OFF		ブルーライト軽減を設定
		ブルーライト軽減 1		
		ブルーライト軽減 2		
ブルーライト軽減 3				
色相	0-100	色相を 0-100 の範囲で調整		
彩度	0-100	彩度を 0-100 の範囲で調整		
画質設定	シャープネス	0-100	シャープネスを 0-100 の範囲で調整	
	応答速度	Off	応答速度を設定	
		High		
		Middle		
		Low		
	ノイズリダクション	Off	ノイズリダクションを設定	
		High		
		Middle		
		Low		
	超解像度	Off	超解像度を設定	
High				
Middle				
Low				
DynamicLuminousControl	On/Off	DynamicLuminousControlのオン/オフ		
ディスプレイ設定	アスペクト比	ワイドスクリーン	アスペクト比を選択	
		4 : 3		
		1 : 1		
		Auto		
オーディオ設定	ミュート	オン/オフ	ミュートのオン/オフ	
	音量	0-100	音量を 0-100 の範囲で調整	
	Audio Source	HDMI1/HDMI2/HDMI3/DP	音声入力ソースの選択	

画面（OSD）メニュー 続き

メニュー	ファンクション	調整数値	コメント	
マルチウィンドウ	マルチウィンドウ	Off	マルチウィンドウを選択	
		PIP モード		
		PBP 2Win		
		PBP 4Win		
	SubWin2 入力	DP、HDMI1、HDMI2、HDMI3	ウィンドウのソースを選択	
		SubWin3 入力		DP、HDMI1、HDMI2、HDMI3
		SubWin4 入力		DP、HDMI1、HDMI2、HDMI3
	PIP サイズ	Small	サブウィンドウのサイズを選択	
		Medium		
		Large		
PIP 位置	TOP-RIGHT	サブウィンドウの位置を選択		
	TOP-LEFT			
	BOTTOM-RIGHT			
	BOTTOM-LEFT			
SWAP		ウィンドウを入替えます		
OSD	言語	日本語、英語など	OSD メニューの言語を選択	
	OSD 水平位置	0-100	水平位置を 0-100 の範囲で調整	
	OSD 垂直位置	0-100	垂直位置を 0-100 の範囲で調整	
	OSD 透明度	0-100	透明度を 0-100 の範囲で調整	
	OSD タイマー	5-100	タイマーを 5-100 の範囲で調整	
	OSD 回転	Normal/90/180/270	OSD メニューを回転させる	
その他の設定	FreeSync	On/Off	FreeSync をオン/オフ	
	HDR	On/Off	HDR をオン/オフ	
	リセット		設定を工場出荷時にリセット	

※商品のデザイン、仕様、外観は製品改良のため、予告なく変更する場合がありますのでご了承下さい。

※記載されている情報が現物と異なっている場合には現物を優先いたします。

JAPANNEXT HDR について

HDR は High Dynamic Range(ハイダイナミック レンジ)の略となります。従来の SDR Standard Dynamic Range(標準ダイナミック レンジ)よりも広範囲の明るさを表現できる表示技術です。

画面 (OSD) メニューの HDR MODE を AUTO に設定すると、プレイヤーとコンテンツに互換性がある場合、モニターは自動的に HDR 機能を有効にすることがございます。



Windows10 の設定によっては、HDR が適切に表示できない場合がございます。Windows 10 の HDR に関する設定のオン/オフを確認してください。

設定画面の開き方

[設定] > [システム] > [ディスプレイ]

HDR 機能は HDR コンテンツのみ有効となります。

Windows10 の HDR 設定をオンにした場合、デスクトップ表示が標準ダイナミック レンジ (SDR) モードに設定した場合より暗くなることがあります。これは、故障ではなくモニターによる HDR 信号と SDR 信号の解釈が異なるためです。

通常の PC 使用時は HDR 機能をオフにしてご使用ください。

グラフィックカードのスペックによっては、モニターの HDR に関する機能がオンのときに、写真や文字が正常に表示されない場合がございます。

注：HDR 機能を有効にするには、接続機器やコンテンツが HDR に対応している必要があります。

注：Windows 10 Fall Creators Update (バージョン 1709) でも、グラフィックボードが HDR 対応していない場合は、Windows の HDR に関する設定は表示されません。

故障かなと思ったら

症状	チェックポイント
電源 LED が点灯しない	<ul style="list-style-type: none"> • モニターの電源ボタンを押して、電源が ON になっていますか？ • 電源コードがモニター及びコンセントに正しく接続されているかどうか確認してください。
電源 LED が点灯しているのに画像が出ない	<ul style="list-style-type: none"> • ブランクスクリーンセーバーが起動していませんか？マウスやキーボードを動かしてください • 輝度やコントラストが最小になってないかを確認してください。 • 信号ケーブルがモニターとコンピュータに正しく接続されていることを確認してください。 • 信号ケーブルのピンが曲がっていないか、ケーブルが破損していないかを確認してください。 • コンピュータの電源が入っていますか？他にモニターがございましたら接続してみて、コンピュータが正しく作動しているかどうか確認してください。 • コンピュータの信号タイミングがモニターの仕様に合ってますか？
画像が乱れている、または映像に波模様が見れる	<ul style="list-style-type: none"> • 信号ケーブルがモニターとコンピュータに正しく接続されていることを確認してください。 • 電気障害を引き起こしている可能性のある電気機器をモニターから離してください。 • 電圧は正常ですか？→タコ足配線はおやめください。 • コンピュータの信号タイミングがモニターの仕様に合ってますか？
映像の位置が片寄ってる 映像のサイズが合わない	<ul style="list-style-type: none"> • コンピュータの解像度が合っていますか。 • コンピュータの信号タイミングがモニターの仕様に合ってますか？
画面が明るすぎる／暗すぎる	<ul style="list-style-type: none"> • 画面（OSD）メニューから明るさとコントラスト設定を調整してください。
映像がぼやけている、または不鮮明である	<ul style="list-style-type: none"> • PC でディスプレイの解像度をモニターの推奨される画面のネイティブ解像度と同じモードに設定してください。 • コンピュータの信号タイミングがモニターの仕様に合ってますか？ • 信号ケーブルのピンが曲がっていないか、ケーブルが破損していないかを確認してください。
映像色彩がおかしい	<ul style="list-style-type: none"> • 信号ケーブルのピンが曲がっていないか、ケーブルが破損していないかを確認してください。 • 画面（OSD）メニュー(色温度)で赤/青/緑の色設定を調整してください。 • 画面（OSD）メニューから設定をリセットしてください。 • コンピュータの信号タイミングがモニターの仕様に合ってますか？
UHD を表示できません	<ul style="list-style-type: none"> • 本製品は HDMI、DisplayPort 含め最大 3840X2160 (UHD)の解像度をサポートします。但し、グラフィックスカードによって 3840X2160 に対応していないものもあります。ご利用のコンピュータのハードウェア制限については、最寄りの代理店またはメーカーにご確認ください。

主な仕様

型番		JN-IPS3201UHDR
JANコード		4589511179321
液晶パネル	パネル種類	IPS系
	サイズ	32
	バックライト	E-LED
	輝度	300cd/m2
	コントラスト	1000:1
	コントラスト(DCR)	YES
	リフレッシュレート	60Hz
	画素ピッチ	約0.185mm
	解像度	3840x2160
	アスペクト比	16:9
	応答速度 (最大)	5ms(OD)
	視野角	H:178°V:178°
	表面処理	非光沢
	表示色	10.7億色 (sRGB100%)
機能	FreeSync	YES
	フリッカーフリー (ちらつき軽減)	YES
	ブルーライト軽減モード	YES
	HDCP	YES2.2
	HDR10	YES
	PIP/PBP	YES
信号入力コネクタ	DP	1.2 3840x2160@60Hz
	HDMI1	2.0 3840x2160@60Hz
	HDMI2	1.4 3840x2160@30Hz
	HDMI3	1.4 3840x2160@30Hz
音声	オーディオ出力	YES
	スピーカー	2W×2
Power	消費電力	最大60W 通常36W 省エネ28W スタンバイ0.5W
	AC パワーレンジ	AC 100-240V 50/60Hz/ To DC 24V 2.7A
環境条件	使用温度条件	5-40℃
	使用湿度条件	20-85%
外形/重量/機能	外形寸法(スタンド無し)	高437mm×幅731mm×奥行51mm
	外形寸法(スタンド付)	高513mm×幅731mm×奥行207mm
	梱包寸法	高534mm×幅803mm×奥行161mm
	製品重量 (k g)	約9.4Kg
	梱包総重量 (k g)	約11.1Kg
	チルト機能	-5~+15°
	VESAマウント	100x100mm (M4×10mm)
付属品	HDMIケーブル(1.5m)、DPケーブル(1.5m)、 電源ケーブル(1.5m)、電源アダプター(1m)、マニュアル、保証書	

※商品のデザイン、仕様、外観は製品改良のため、予告なく変更する場合がありますのでご了承下さい。

※記載されている情報が現物と異なっている場合には現物を優先いたします。

JAPANNEXT 総合お客様サポート

TEL: 050-5433-5533

受付時間 10:00~17:00 (定休日: 土日祝祭日)

mail:support@japannext.net

お問合せフォーム

http://japannext.net/?page_id=2092

QRコードを読み取るとお問合せフォームへ簡単にアクセスできます。



株式会社 JAPANNEXT

〒299-4301 千葉県長生郡一宮町一宮 2114-64